

Operating Instructions

Series H Hand Crank Hose Reels

Low, Medium and High Pressure Model Numbers:

H16000	H28000	H18000 M	H28000 M
H18000	H28005	H18005 M	H29000 M
H18005	H29000	H18006 M	H16000 H
H19000	H29005	H19000 M	H26000 H
H26000	H16000 M	H26000 M	H28000 H



IMPORTANT

Read this manual carefully before installing, operating or servicing this equipment.

Dimensions

	H16000 (M/H) H18000 (M) H19000 (M)	H26000 (M/H) H28000 (M/H) H29000 (M)	H28005	H29005	H18005 (M)	H18006 M	
A	19"	19"	20 1/8"	18 7/8"	20 1/8"	20 1/8"	
B	20"	20"	14"	14"	14"	14"	
C	15"	15"	10"	10"	10"	10"	
D	10"	16"	16"	16"	10"	6 3/8"	
E	12 1/2"	18 1/2"	18 1/2"	18 1/2"	12 1/2"	8"	
F	5 3/4"	5 3/4"	5 3/4"	5 3/4"	5 3/4"	5 3/4"	
G	17 3/4"	17 3/4"	17 3/4"	15 3/16"	17 3/4"	17 3/4"	

SAFETY

Personal injury and/or equipment damage may result if proper safety precautions are not observed.

- Ensure that reel is properly installed before connecting input and output hoses.
- Bleed fluid/gas pressure from system before servicing reel.
- Before connecting reel to supply line, ensure that pressure does not exceed maximum working pressure rating of reel.
- Remember, even low pressure is very dangerous and can cause personal injury or death.
- Be aware of machinery and personnel in work area.
- If a leak occurs in the hose or reel, remove system pressure immediately.
- A high tension spring assembly is contained within the reel. Exercise extreme caution.
- Pull hose from reel by grasping the hose itself, not the control valve.
- Ensure that reel, hose, and equipment being serviced are properly grounded. Use an ohmmeter to check ground continuity.
- If reel ceases to unwind or rewind, remove system pressure immediately. Do not pull or jerk on hose!
- Treat and respect the hose reel as any other piece of machinery, observing all common safety practices.

Form# 830-696 Rev: 6/2013

INSTALLATION INSTRUCTIONS

MOUNTING

1. Inspect reel for shipping damage. Turn by hand to check for smooth operation. Check for completeness.
2. Position reel to mounting surface and secure into place, using four (customer supplied) screws or bolts (1).

CONNECTING HOSE(S)

Warning: Ensure that supply line pressure does not exceed maximum working pressure rating of reel. Apply pipe thread sealant to all threads.

1. Connect supply line to swivel/input shaft (2). It is recommended that a flexible hose connector be used to compensate for any offset between the supply line and swivel.
2. Route output hose through hose clamp (3).
3. Thread output hose fitting to swivel/street ell (4). Tighten securely.

4. Tighten hose clamp (3).
5. Fully extend and charge hose. Momentarily open control valve to purge hose of gases. When fluid appears at control valve, close valve. With hose still fully charged, rewind hose onto reel.

ADJUSTMENTS

REEL DRAG

Adjust reel drag by tightening or loosening brass set screw (5) (part #4), located at end of reel opposite swivel.

SERVICE INSTRUCTIONS

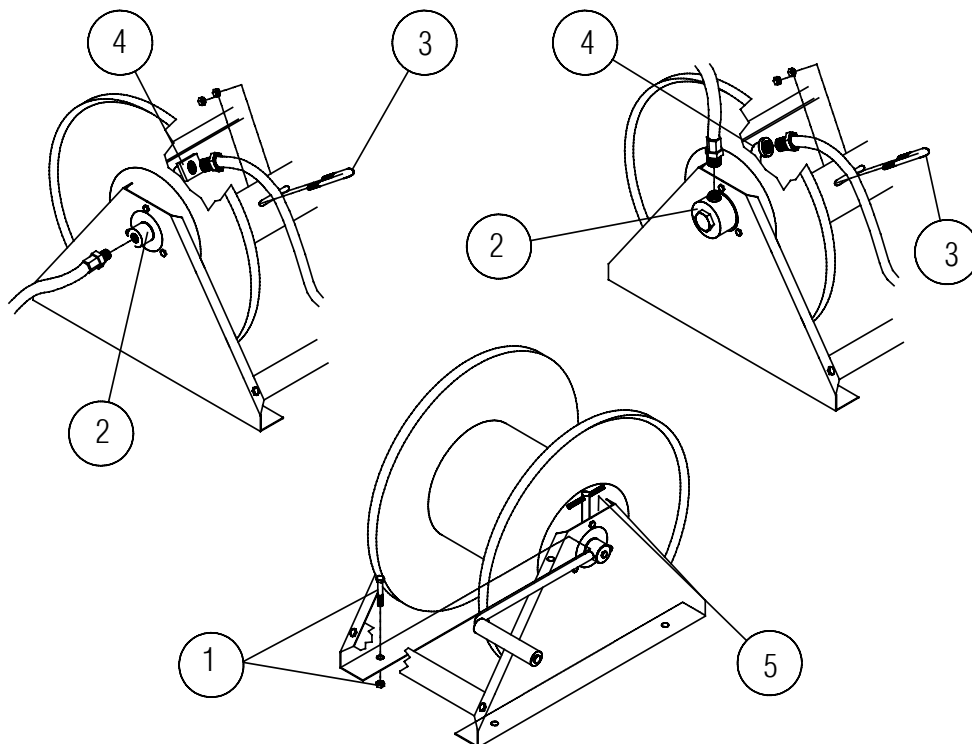
Maintain reel by following the service instructions given below. Refer all other repairs, other than those listed, only to an authorized service person or directly to Reelcraft. Failure to do so can result in personal injury and/or equipment damage and may void the warranty.

Warning: Bleed pressure from system before performing the following procedures.

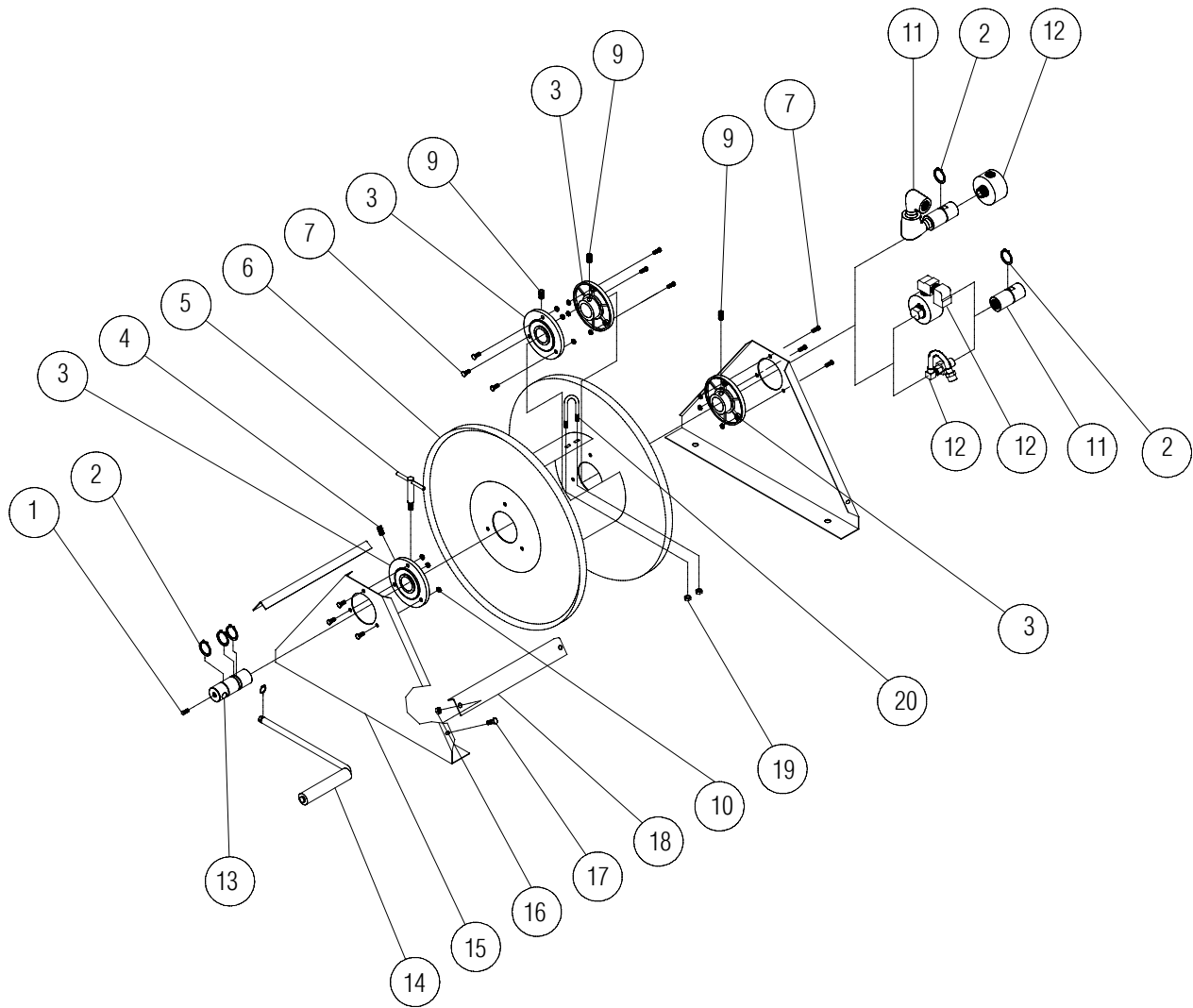
Note: When installing replacement hoses, apply pipe thread sealant to all threads.

REPLACING HOSES

1. Refer to drawings below for help with replacing/installing the hoses.



Series H Hand Crank Hose Reels



Item #	Description	# Req.	H16000	H18000	H18005	H26000	H28000	H28005	H16000 M
1	3/8-16 x 3/8" Set Screw	1	300089	300089	300089	300089	300089	300089	300089
2	1-1/4" Snap Ring	2	300007	300007	300007	300007	300007	300007	300007
3	Hub and Bushing Assembly	4	S600640	S600640	S600640	S600640	S600640	S600640	S600640
4	3/8-16 x 1/2" Set Screw	1	300099	300099	300099	300099	300099	300099	300099
5	Lock Handle Assembly	1	S280109	S280109	S280109	S280109	S280109	S280109	S280109
6	Spool Assembly	1	280101	280101	280101	280102	280102	280102	280103
7	5/16-12 x 5/8" Screw	12	S317-31	S317-31	S317-31	S317-31	S317-31	S317-31	S317-31
9	3/8-16 x 1/2" Set Screw	2	300006	300006	300006	300006	300006	300006	300006
11	Inlet Shaft	1	602316	602317	602317	602316	602317	602317	602317
12	Swivel Assembly	1	S600886	S600923-2	S600923-2	S600886	S600923-2	S600923-2	600157
13	Drive Shaft	1	602284	602284	602284	602284	602284	602284	602284
14	Crank and Handle Assembly	1	S600102	S600102	S600102	S600102	S600102	S600102	S600102
15	Side Support Panel	2	280000	280000	260341	280000	280000	260341	280000
16	5/16-18 Lock Nut	4	300107	300107	300107	300107	300107	300107	300107
17	5/16-18 x 1/2" Hex Screw	4	S2-51	S2-51	S2-51	S2-51	S2-51	S2-51	S2-51
18	Cross Member	2	280001	280001	280001	280014	280014	280014	280001
19	1/4-20 Nyloc Nut	2	261650-1	261650-1	261650-1	261650-1	261650-1	261650-1	261650-1
20	U-bolt	1	3-117440	3-117440	3-117440	3-117440	3-117440	3-117440	3-117440
Reel Inlet Connection			3/8" FPT	1/2" FPT	1/2" FPT	3/8" FPT	1/2" FPT	1/2" FPT	3/8" FPT
Max. Operating Pressure			500 PSI	1000 PSI	1000 PSI	1000 PSI	1000 PSI	1000 PSI	3000 PSI
Max. Operating Temperature			150° F	150° F	150° F	150° F	150° F	150° F	210° F

Series H Hand Crank Hose Reels

Item #	Description	# Req.	H18000 M	H18005 M	H26000 M	H28000 M	H16000 H	H26000 H	H28000 H
1	3/8-16 x 3/8" Set Screw	1	300089	300089	300089	300089	300089	300089	300089
2	1-1/4" Snap Ring	2	300007	300007	300007	300007	300007	300007	300007
3	Hub and Bushing Assembly	4	S600640	S600640	S600640	S600640	S600640	S600640	S600640
4	3/8-16 x 1/2" Set Screw	1	300099	300099	300099	300099	300099	300099	300099
5	Lock Handle Assembly	1	S280109	S280109	S280109	S280109	S280109	S280109	S280109
6	Spool Assembly	1	280103	280103	280102	280102	280103	280102	280102
7	5/16-12 x 5/8" Screw	12	S317-31	S317-31	S317-31	S317-31	S317-31	S371-31	S317-31
9	3/8-16 x 1/2" Set Screw	2	300006	300006	300006	300006	300006	300006	300006
11	Inlet Shaft	1	602317	602317	602317	602317	602317	602317	602317
12	Swivel Assembly	1	S600300-2	S600300-2	600157	S600300-2	S602110	S602110	S602110
13	Drive Shaft	1	602284	602284	602284	602284	602284	602284	602284
14	Crank and Handle Assembly	1	S600102	S600102	S600102	S600102	S600102	S600102	S600102
15	Side Support Panel	2	280000	260341	280000	280000	280000	280000	280000
16	5/16-18 Lock Nut	4	300107	300107	300107	300107	300107	300107	300107
17	5/16-18 x 1/2" Hex Screw	4	S2-51	S2-51	S2-51	S2-51	S2-51	S2-51	S2-51
18	Cross Member	2	280001	280001	280014	280014	280001	280014	280014
19	1/4-20 Nyloc Nut	2	261650-1	261650-1	261650-1	261650-1	261650-1	261650-1	261650-1
20	U-bolt	1	3-117440	3-117440	3-117440	3-117440	3-117440	3-117440	3-117440
Reel Inlet Connection			1/2" FPT	1/2" FPT	3/8" FPT	1/2" FPT	3/8" FPT	3/8" FPT	1/2" FPT
Max. Operating Pressure			3000 PSI	3000 PSI	3000 PSI	3000 PSI	5000 PSI	5000 PSI	5000 PSI
Max. Operating Temperature			210° F	210° F	210° F	210° F	210° F	210° F	210° F

Item #	Description	# Req.	H19000	H19000 M	H29000	H29000 M	H29005
1	3/8-16 x 3/8" Set Screw	1	300089	300089	300089	300089	300089
2	1-1/4" Snap Ring	4	300007	300007	300007	300007	300007
3	Hub and Bushing Assembly	4	S600640	S600640	S600640	S600640	S600640
4	3/8-16 x 1/2" Set Screw	1	300099	300099	300099	300099	300099
5	Lock Handle Assembly	1	S280109	S280109	S280109	S280109	S280109
6	Spool Assembly	1	280101	280103	280102	280102	600113
7	5/16-12 x 5/8" Screw	12	S317-31	S317-31	S317-31	S317-31	S317-31
9	3/8-16 x 1/2" Set Screw	2	300006	300006	300006	300006	300006
11	Shaft & Street Ell Assembly	1	600152	600217	600152	600217	600152
12	Swivel Assembly	1	S602026	S602026	S602026	S602026	S602026
13	Drive Shaft	1	602284	602284	602284	602284	602284
14	Crank and Handle Assembly	1	S600102	S600102	S600102	S600102	S600102
15	Side Support Panel	2	280000	280000	280000	280000	260341
16	5/16-18 Lock Nut	4	300107	300107	300107	300107	300107
17	5/16-18 x 1/2" Hex Screw	4	S2-51	S2-51	S2-51	S2-51	S2-51
18	Cross Member	2	280001	280001	280014	280014	280014
19	1/4-20 Nyloc Nut	2	261650-1	261650-1	261650-1	261650-1	261650-1
20	U-bolt	1	5-117440	5-117440	5-117440	5-117440	5-117440
Reel Inlet Connection			3/4" FPT	3/4" FPT	3/4" FPT	3/4" FPT	3/4" FPT
Max. Operating Pressure			1000 PSI	3000 PSI	1000 PSI	3000 PSI	1000 PSI
Max. Operating Temperature			150° F	210° F	150° F	210° F	150° F

Instrucciones de Operaciones

Series H Carreteles Manuales para Mangueras

Bajo, medio y números de modelo de alta presión:

H16000	H28000	H18000 M	H28000 M
H18000	H28005	H18005 M	H29000 M
H18005	H29000	H18006 M	H16000 H
H19000	H29005	H19000 M	H26000 H
H26000	H16000 M	H26000 M	H28000 H



IMPORTANTE

Lea cuidadosamente este manual antes de la instalación, operación, o servicio de este equipo.

Información de las Dimensiones

	H16000 (M/H) H18000 (M) H19000 (M)	H26000 (M/H) H28000 (M/H) H29000 (M)	H28005	H29005	H18005 (M)	H18006 M	
A	19"	19"	20 1/8"	18 7/8"	20 1/8"	20 1/8"	
B	20"	20"	14"	14"	14"	14"	
C	15"	15"	10"	10"	10"	10"	
D	10"	16"	16"	16"	10"	6 3/8"	
E	12 1/2"	18 1/2"	18 1/2"	18 1/2"	12 1/2"	8"	
F	5 3/4"	5 3/4"	5 3/4"	5 3/4"	5 3/4"	5 3/4"	
G	17 3/4"	17 3/4"	17 3/4"	15 3/16"	17 3/4"	17 3/4"	

SEGURIDAD

Daños personales y/o daños del equipo puede resultar si propias precauciones de seguridad no son observadas.

- Asegurese que el carretel este instalado antes de conectarla entrada y salida de mangueras.
- Purgue el carretel conectado a la línea de abastecimiento, asegurese que la presión no exeda el máximo de capacidad de presión de carretel de trabajo.
- Recuerde, también la baja presión puede causar daños, heridas o la muerte.
- Sea cuidadoso con la maquinaria y el personal en el área de trabajo.
- Si una gotera aparece en la manguera del carretel, quite el sistema de presión inmediatamente.
- Ale la manguera del carretel agarrando la manguera, no de la válvula de control.
- Asegurese que el carretel, manguera, y equipo estén conectados apropiadamente a tierra. Use un ohmetro para chequear la continuidad de la tierra.
- Si el carretel sesa de enrollar o desenrollar, remueva inmediatamente el sistema de presión. No hale o sacuda la manguera.
- Trate y respete el carretel de manguera como cualquier otra pieza de maquinaria observe todas las prácticas comunes de seguridad.

Form# 830-696 Rev: 6/2013

INSTRUCCIONES DE INSTALACION MONTAJE

1. Inspecciones por daños de entrega girelo con la mano para revisar una operacion suave revise si esta completo.
2. Posicione el carretel en la superficie de montaje y asegurelo en el sitio usando cuatro tornillos (abastecidos al cliente) o tuercas (1).

CONEXION DE LA MANGUERA

Advertencia: Antes de realizar los siguientes pasos asegurese que la linea de abastecimiento de presion no exeda el maximo de capacidad de presion de trabajo del carretel.

1. Conecte la linea de abastecimiento sobre el eje giratorio/columna de entrada (2). Aplique sellante para roscas a todas las roscas de tuberia.
2. Gire la salida de la manguera hasta la abrazadera.

3. Ponga sellante a la salida de la manguera, eje giratorio/doco y aptiete seguramente.
4. Apriete la abrazadera de la anguera(3).
5. Extienda completamente y cargue la manguera. Momentaneamente abra la valvula de control para purgar la manguera de gases. Cuandel fluido aparezca en la vavula de control cierre la valvula, con la manguera completamente cargad enrollela en el carretel.

CARRETEL DE ARRASTRE AJUSTE EL CARRETEL DE ARRASTRE

Ajuste el carretel de arrastre apretando o soltando el juego de tornillos de bronce (5) (parte #4) localisados en el final de carretel opuesto ala codo.

INSTRUCCIONES DE SERVICIO

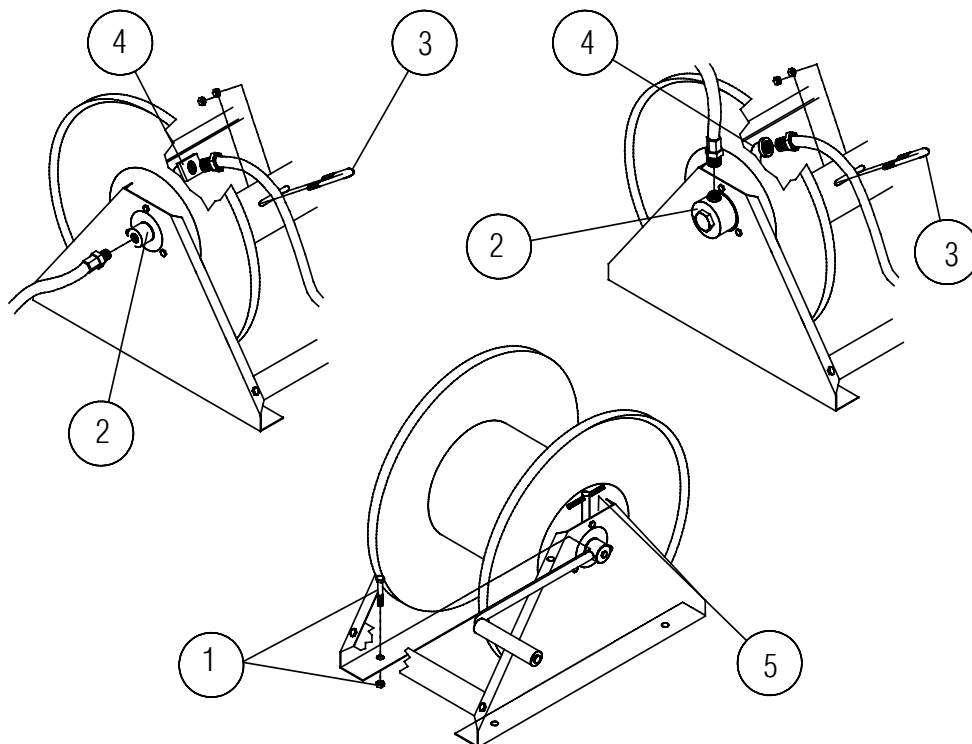
Mantenimiento y servicio del carretel son dados abajo. Refierase a todas las otras reparaciones, otras que estan listadas solamente una persona de servicio autorizado o directamente a Reelcraft: Fallas pueden resultar en daños personales y/o equipo dañado y esto puede anular la garantia.

Advertencia: Purgue la presion del sistema antesde realizar los siguientes procedimientos.

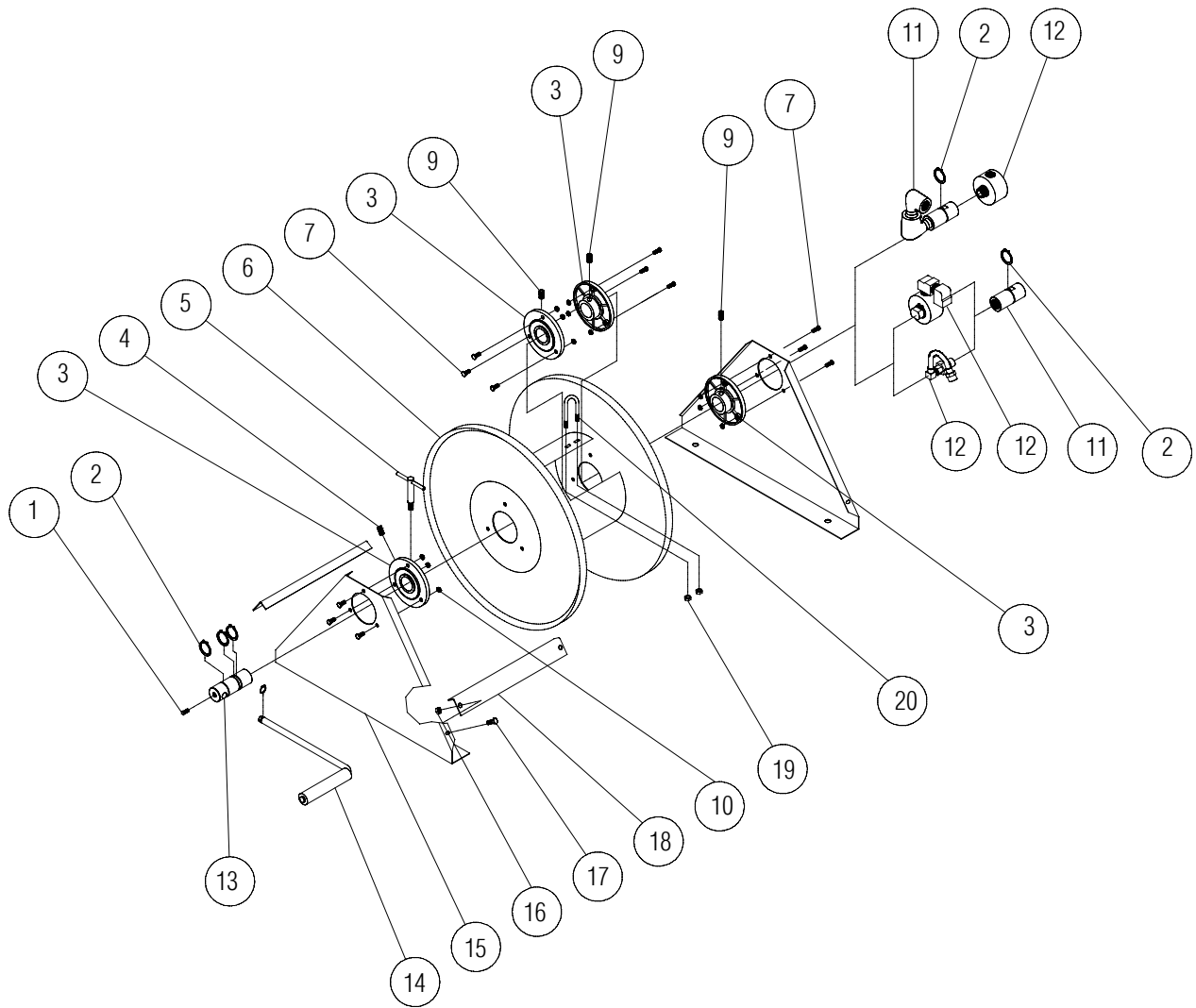
Nota: Cuando este instalado las mangueras de repuesto, aplique a la tuberia secante a todas las roscas.

REEMPLAZANDO MANGUERAS

1. Reemplaze las mangueras bajo "conexion de mangueras" en la seccion de instrucciones de instalaciones.



Series H Carreteles Manuales para Mangueras



ART. NO.	Descripción	NO. REQ.	H16000	H18000	H18005	H26000	H28000	H28005	H16000 M
1	Juego de tornillo 3/8-16 x 3/8"	1	300089	300089	300089	300089	300089	300089	300089
2	Aro de resorte 1-1/4"	2	300007	300007	300007	300007	300007	300007	300007
3	Rodamiento de campana y freno de collar de ensamblaje	4	S600640	S600640	S600640	S600640	S600640	S600640	S600640
4	Juego de tornillo 3/8-16 x 1/2"	1	300099	300099	300099	300099	300099	300099	300099
5	Seguro de la manilla	1	S280109	S280109	S280109	S280109	S280109	S280109	S280109
6	Ensamblaje del carretel	1	280101	280101	280101	280102	280102	280102	280103
7	1/4-20 x 5/8" Tornillo	12	S317-31	S317-31	S317-31	S317-31	S317-31	S317-31	S317-31
9	Juego de tornillo 3/8-16 x 1/2"	2	300006	300006	300006	300006	300006	300006	300006
11	Ensamblaje de transmision y codo	1	602316	602317	602317	602316	602317	602317	602317
12	Eje giratorio	1	S600886	S600923-2	S600923-2	S600886	S600923-2	S600923-2	600157
13	Solida transmision manejable	1	602284	602284	602284	602284	602284	602284	602284
14	Ensamblaje de la palanca y manija	1	S600102	S600102	S600102	S600102	S600102	S600102	S600102
15	Soporte lateral del panel	2	280000	280000	260341	280000	280000	260341	280000
16	5/16-18 Tuerca de seguridad	4	300107	300107	300107	300107	300107	300107	300107
17	5/16-18 x 1/2" Tornillo hexagonal	4	S2-51	S2-51	S2-51	S2-51	S2-51	S2-51	S2-51
18	Miembro cruzado	2	280001	280001	280001	280014	280014	280014	280001
19	1/4-20 Tuerca	2	261650-1	261650-1	261650-1	261650-1	261650-1	261650-1	261650-1
20	Tornillo "u" abrazadera de la manguera	1	3-117440	3-117440	3-117440	3-117440	3-117440	3-117440	3-117440
Conexcion de Entrada al Carretel			3/8" FPT	1/2" FPT	1/2" FPT	3/8" FPT	1/2" FPT	1/2" FPT	3/8" FPT
Max. Presion de Operacion			500 PSI	1000 PSI	1000 PSI	1000 PSI	1000 PSI	1000 PSI	3000 PSI
Max. Temperatura de Operacion			150° F	150° F	150° F	150° F	150° F	150° F	210° F

Series H Carreteles Manuales para Mangueras

ART. NO.	Descripción	NO. REQ.	H18000 M	H18005 M	H26000 M	H28000 M	H16000 H	H26000 H	H28000 H
1	Juego de tornillo 3/8-16 x 3/8"	1	300089	300089	300089	300089	300089	300089	300089
2	Aro de resorte 1-1/4"	2	300007	300007	300007	300007	300007	300007	300007
3	Rodamiento de campana y freno de collar de ensamblaje	4	S600640	S600640	S600640	S600640	S600640	S600640	S600640
4	Juego de tornillo 3/8-16 x 1/2"	1	300099	300099	300099	300099	300099	300099	300099
5	Seguro de la manilla	1	S280109	S280109	S280109	S280109	S280109	S280109	S280109
6	Ensamblaje del carretel	1	280103	280103	280102	280102	280103	280102	280102
7	1/4-20 x 5/8" Tornillo	12	S317-31	S317-31	S317-31	S317-31	S317-31	S317-31	S317-31
9	Juego de tornillo 3/8-16 x 1/2"	2	300006	300006	300006	300006	300006	300006	300006
11	Ensamblaje de transmision y codo	1	602317	602317	602317	602317	602317	602317	602317
12	Eje giratorio	1	S600300-2	S600300-2	600157	S600300-2	S602110	S602110	S602110
13	Solida transmision manejable	1	602284	602284	602284	602284	602284	602284	602284
14	Ensamblaje de la palanca y manija	1	S600102	S600102	S600102	S600102	S600102	S600102	S600102
15	Soporte lateral del panel	2	280000	260341	280000	280000	280000	280000	280000
16	5/16-18 Tuerca de seguridad	4	300107	300107	300107	300107	300107	300107	300107
17	5/16-18 x 1/2" Tornillo hexagonal	4	S2-51	S2-51	S2-51	S2-51	S2-51	S2-51	S2-51
18	Miembro cruzado	2	280001	280001	280014	280014	280001	280014	280014
19	1/4-20 Tuerca	2	261650-1	261650-1	261650-1	261650-1	261650-1	261650-1	261650-1
20	Tornillo "u" abrazadera de la manguera	1	3-117440	3-117440	3-117440	3-117440	3-117440	3-117440	3-117440
Coneccion de Entrada al Carretel			1/2" FPT	1/2" FPT	3/8" FPT	1/2" FPT	3/8" FPT	3/8" FPT	1/2" FPT
Max. Presion de Operacion			3000 PSI	3000 PSI	3000 PSI	3000 PSI	5000 PSI	5000 PSI	5000 PSI
Max. Temperatura de Operacion			210° F	210° F	210° F	210° F	210° F	210° F	210° F

ART. NO.	Descripción	NO. REQ.	H19000	H19000 M	H29000	H29000 M	H29005
1	Juego de tornillo 3/8-16 x 3/8"	1	300089	300089	300089	300089	300089
2	Aro de resorte 1-1/4"	2	300007	300007	300007	300007	300007
3	Rodamiento de campana y freno de collar de ensamblaje	4	S600640	S600640	S600640	S600640	S600640
4	Juego de tornillo 3/8-16 x 1/2"	1	300099	300099	300099	300099	300099
5	Seguro de la manilla	1	S280109	S280109	S280109	S280109	S280109
6	Ensamblaje del carretel	1	280101	280103	280102	280102	600113
7	1/4-20 x 5/8" Tornillo	12	S317-31	S317-31	S317-31	S317-31	S317-31
9	Juego de tornillo 3/8-16 x 1/2"	2	300006	300006	300006	300006	300006
11	Ensamblaje de transmision y codo	1	600152	600217	600152	600217	600152
12	Eje giratorio	1	S602026	S602026	S602026	S602026	S602026
13	Solida transmision manejable	1	602284	602284	602284	602284	602284
14	Ensamblaje de la palanca y manija	1	S600102	S600102	S600102	S600102	S600102
15	Soporte lateral del panel	2	280000	280000	280000	280000	260341
16	5/16-18 Tuerca de seguridad	4	300107	300107	300107	300107	300107
17	5/16-18 x 1/2" Tornillo hexagonal	4	S2-51	S2-51	S2-51	S2-51	S2-51
18	Miembro cruzado	2	280001	280001	280014	280014	280014
19	1/4-20 Tuerca	2	261650-1	261650-1	261650-1	261650-1	261650-1
20	Tornillo "u" abrazadera de la manguera	1	5-117440	5-117440	5-117440	5-117440	5-117440
Coneccion de Entrada al Carretel			3/4" FPT	3/4" FPT	3/4" FPT	3/4" FPT	3/4" FPT
Max. Presion de Operacion			1000 PSI	3000 PSI	1000 PSI	3000 PSI	1000 PSI
Max. Temperatura de Operacion			150° F	210° F	150° F	210° F	150° F

Instructions D'Opération

Série H Enrouleurs de Tuyau Manuels

Bas, milieu et numéros de type à haute pression:

H16000	H28000	H18000 M	H28000 M
H18000	H28005	H18005 M	H29000 M
H18005	H29000	H18006 M	H16000 H
H19000	H29005	H19000 M	H26000 H
H26000	H16000 M	H26000 M	H28000 H



IMPORTANT

Lisez ce manuel soigneusement avant d'installer, actionner, ou entretenir cet équipement.

Information de Dimensions

	H16000 (M/H) H18000 (M) H19000 (M)	H26000 (M/H) H28000 (M/H) H29000 (M)	H28005	H29005	H18005 (M)	H18006 M		
A	19"	19"	20 1/8"	18 7/8"	20 1/8"	20 1/8"		
B	20"	20"	14"	14"	14"	14"		
C	15"	15"	10"	10"	10"	10"		
D	10"	16"	16"	16"	10"	6 3/8"		
E	12 1/2"	18 1/2"	18 1/2"	18 1/2"	12 1/2"	8"		
F	5 3/4"	5 3/4"	5 3/4"	5 3/4"	5 3/4"	5 3/4"		
G	17 3/4"	17 3/4"	17 3/4"	15 3/16"	17 3/4"	17 3/4"		

SÉCURITÉ

Podrían ocurrir lesiones personales y/o daños en el equipo si no se siguen las instrucciones de seguridad decuadas.

- Assurez-vous que l'enrouleur est correctement installé avant de raccorder les tuyaux d'entrée et de sortie.
- Evacuez tout liquide/gaz sous pression du système avant d'entreprendre l'entretien de l'enrouleur.
- Avant de raccorder l'enrouleur à la ligne d'alimentation, assurez-vous que la pression n'excède pas la pression de fonctionnement nominale maximum de l'enrouleur.
- Souvenez-vous, même les pressions basses sont dangereuses et peuvent provoquer des blessures ou la mort.
- Ayez conscience des machines et des personnes se trouvant dans la zone de travail.
- Si une fuite apparaît dans le tuyau ou l'enrouleur, décompressez le système immédiatement.
- L'enrouleur comporte un assemblage à ressort de haute tension.
- Observez la plus grande prudence.
- Sortez le tuyau de l'enrouleur en tirant sur le tuyau lui-même, pas sur l'embout.
- Si l'enrouleur arrête d'enrouler ou de dérouler, décompressez le système immédiatement. Ne pas tirer ou secouer le tuyau !
- Comme avec toute autre machine, traitez l'enrouleur de tuyau avec respect, en observant les consignes de sécurité habituelles.

Form# 830-696 Rev: 6/2013

INSTRUCTIONS D'INSTALLATION MONTAGE

1. Inspectez l'enrouleur pour détecter le dommage causé par le transport. Faites tourner à la main pour vérifier le bon fonctionnement.
2. Positionnez l'enrouleur au surface de montage et sécurisez-le en place en utilisant 4 boulons ou vis, fournis par le client (1).

CONNECTION DES TUYAUX

Mise en Garde : Avant de faire les étapes suivantes, assurez-vous que la pression de la ligne d'alimentation ne dépasse pas la capacité qui est caractéristique de cet enrouleur.

1. Connectez la ligne d'alimentation à l'arbre de pivot/d'entrée (2). Il est recommandé d'utiliser un raccord de tuyau flexible comme une compensation (s'il est nécessaire) entre la ligne d'alimentation et le pivot.

2. Guidez le tuyau de sortie à travers le crampon de tuyau.
3. Enfilez le tuyau de sortie au raccord coudé/pivot (4). Serrez bien.
4. Serrez bien le crampon de tuyau.
5. Étendez complètement le tuyau et remplissez-le. Ouvrez momentanément la vanne de régulation pour évacuez les tuyaux des gaz. Quand du fluide arrive à la vanne de régulation, fermez-la. Lorsque les tuyaux sont complètement remplis, renroulez le tuyau sur l'enrouleur.

RÉGLAGES RÉSISTANCE DE L'ENROULEUR

Réglez la résistance en serrant ou en desserrant la vis sans tête en laiton (5) (n° de pièce 4) qui se trouve sur le côté d'enrouleur qui est en face du pivot.

INSTRUCTIONS DE SERVICE

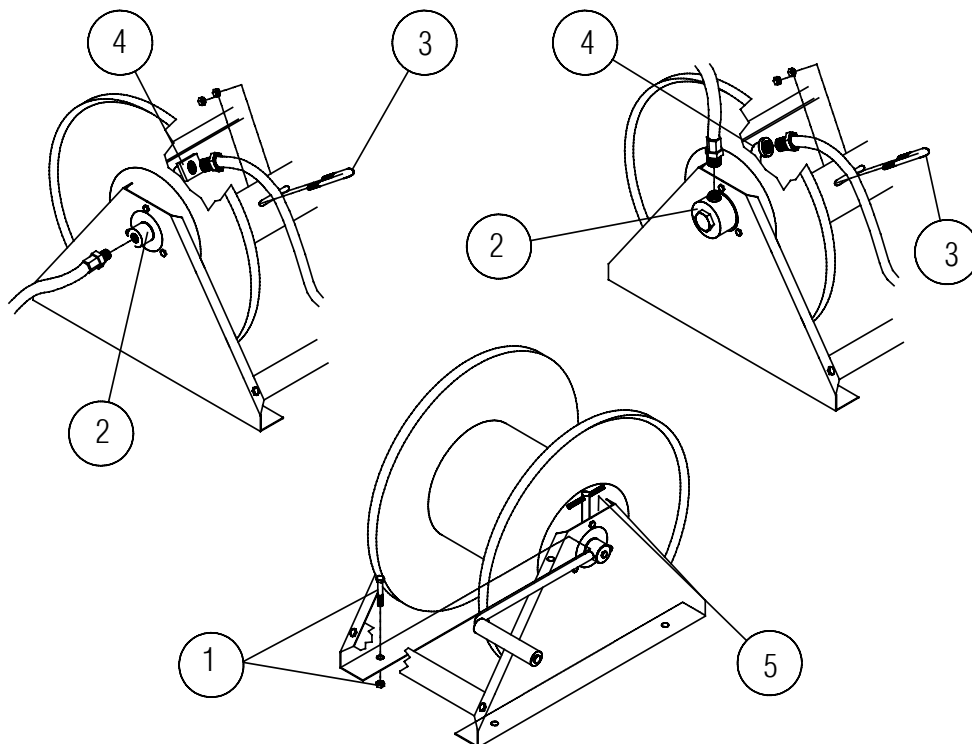
Entretenez l'enrouleur en suivant les instructions de service ci-dessous. Référez toutes autres réparations, autres que ce qui sont indiquées, seulement au individu de service autorisé ou directement à Reelcraft. Le fait que vous ne le faites pas peut résulter en blessure personnel et/ou le dommage d'équipement et peut annuler la garantie.

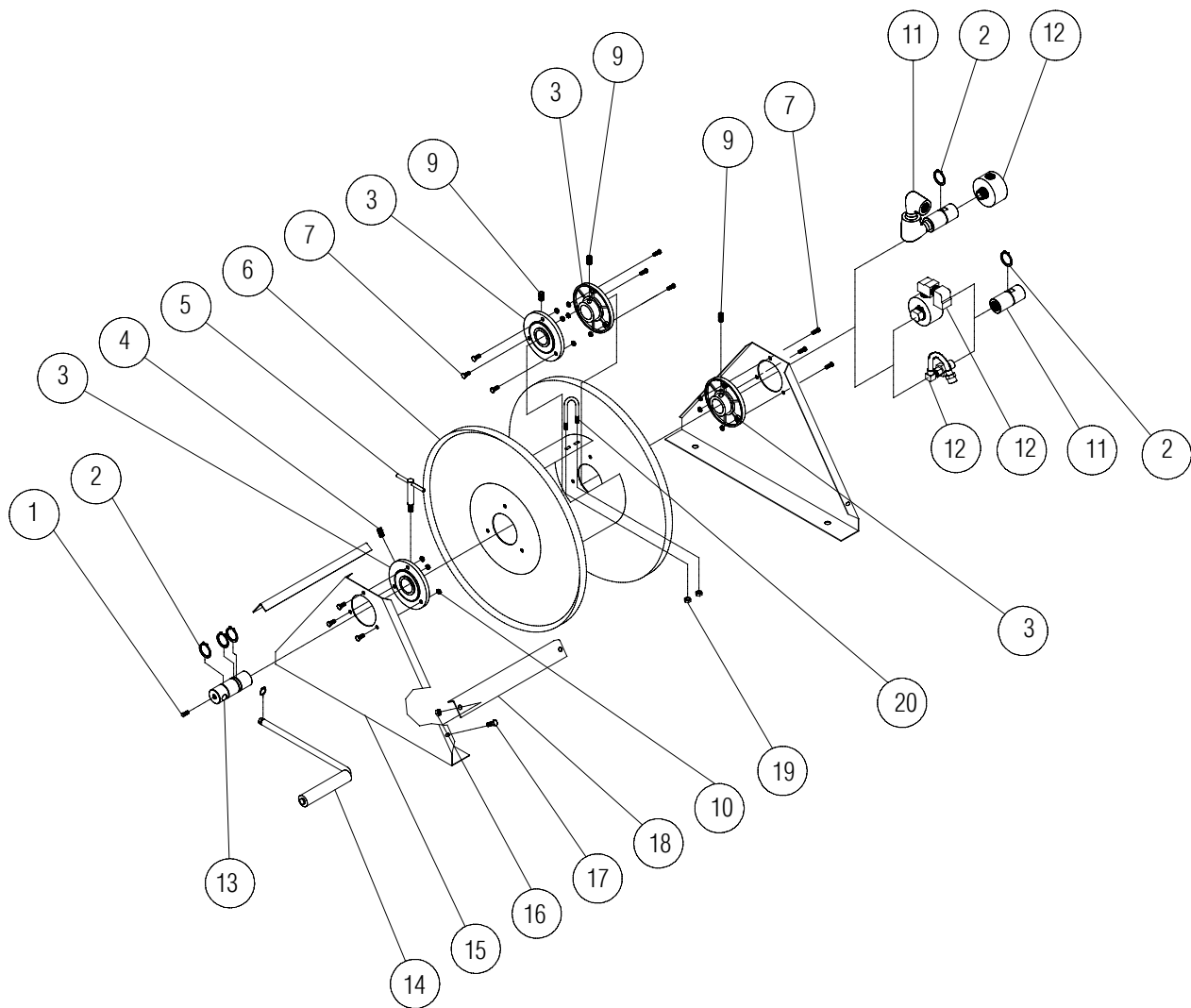
Mise en Garde : Évacuez la pression du système avant de procéder avec les étapes suivantes.

Notez : En installant les tuyaux de remplacement, appliquez du matériau d'étanchéité à tous les filets.

REMPLACEMENT DES TUYAUX

1. Remplacez les tuyaux en suivant les procédés "Connection des tuyaux" dans la section d'Instructions d'installation.





ART N°.	DÉSCRIPTION	N° REQ.	H16000	H18000	H18005	H26000	H28000	H28005	H16000 M
1	3/8-16 x 3/8" Vis de réglage	1	300089	300089	300089	300089	300089	300089	300089
2	Dispositif de retenue 1-1/4"	2	300007	300007	300007	300007	300007	300007	300007
3	Assemblage de moyeu et frein	4	S600640	S600640	S600640	S600640	S600640	S600640	S600640
4	3/8-16 x 1/2" Vis de réglage	1	300099	300099	300099	300099	300099	300099	300099
5	Assemblage de vis à poignée	1	S280109	S280109	S280109	S280109	S280109	S280109	S280109
6	Assemblage de tambour	1	280101	280101	280101	280102	280102	280102	280103
7	5/16-12 x 5/8" Vis	12	S317-31	S317-31	S317-31	S317-31	S317-31	S317-31	S317-31
9	3/8-16 x 1/2" Vis de réglage	2	300006	300006	300006	300006	300006	300006	300006
11	Axe d'admission	1	602316	602317	602317	602316	602317	602317	602317
12	Assemblage de pivot	1	S600886	S600923-2	S600923-2	S600886	S600923-2	S600923-2	600157
13	Arbre menant	1	602284	602284	602284	602284	602284	602284	602284
14	Assemblage de manivelle et de poignée	1	S600102	S600102	S600102	S600102	S600102	S600102	S600102
15	Panneau de support latéral	2	280000	280000	260341	280000	280000	260341	280000
16	5/16-18 écrou Nyloc	4	300107	300107	300107	300107	300107	300107	300107
17	5/16-18 x 1/2" Vis hexagonale	4	S2-51	S2-51	S2-51	S2-51	S2-51	S2-51	S2-51
18	Traverse	2	280001	280001	280001	280014	280014	280014	280001
19	1/4-20 écrou Nyloc	2	261650-1	261650-1	261650-1	261650-1	261650-1	261650-1	261650-1
20	Boulon en U	1	3-117440	3-117440	3-117440	3-117440	3-117440	3-117440	3-117440
Raccord d'entrée d'enrouleur			3/8" FPT	1/2" FPT	1/2" FPT	3/8" FPT	1/2" FPT	1/2" FPT	3/8" FPT
Pression d'opération maximum			500 PSI	1000 PSI	1000 PSI	1000 PSI	1000 PSI	1000 PSI	3000 PSI
Température d'opération maximum			150° F	150° F	150° F	150° F	150° F	150° F	210° F

Series H Enrouleurs de Tuyau Manuels

ART N°.	DÉSCRIPTION	N° REQ.	H18000 M	H18005 M	H26000 M	H28000 M	H16000 H	H26000 H	H28000 H
1	3/8-16 x 3/8" Vis de réglage	1	300089	300089	300089	300089	300089	300089	300089
2	Dispositif de retenue 1-1/4"	2	300007	300007	300007	300007	300007	300007	300007
3	Assemblage de moyeu et frein	4	S600640	S600640	S600640	S600640	S600640	S600640	S600640
4	3/8-16 x 1/2" Vis de réglage	1	300099	300099	300099	300099	300099	300099	300099
5	Assemblage de vis à poignée	1	S280109	S280109	S280109	S280109	S280109	S280109	S280109
6	Assemblage de tambour	1	280103	280103	280102	280102	280103	280102	280102
7	5/16-12 x 5/8" Vis	12	S317-31	S317-31	S317-31	S317-31	S317-31	S317-31	S317-31
9	3/8-16 x 1/2" Vis de réglage	2	300006	300006	300006	300006	300006	300006	300006
11	Axe d'admission	1	602317	602317	602317	602317	602317	602317	602317
12	Assemblage de pivot	1	S600300-2	S600300-2	600157	S600300-2	S602110	S602110	S602110
13	Arbre menant	1	602284	602284	602284	602284	602284	602284	602284
14	Assemblage de manivelle et de poignée	1	S600102	S600102	S600102	S600102	S600102	S600102	S600102
15	Panneau de support latéral	2	280000	260341	280000	280000	280000	280000	280000
16	5/16-18 écrou Nyloc	4	300107	300107	300107	300107	300107	300107	300107
17	5/16-18 x 1/2" Vis hexagonale	4	S2-51	S2-51	S2-51	S2-51	S2-51	S2-51	S2-51
18	Traverse	2	280001	280001	280014	280014	280001	280014	280014
19	1/4-20 écrou Nyloc	2	261650-1	261650-1	261650-1	261650-1	261650-1	261650-1	261650-1
20	Boulon en U	1	3-117440	3-117440	3-117440	3-117440	3-117440	3-117440	3-117440
Raccord d'entrée d'enrouleur			1/2" FPT	1/2" FPT	3/8" FPT	1/2" FPT	3/8" FPT	3/8" FPT	1/2" FPT
Pression d'opération maximum			3000 PSI	3000 PSI	3000 PSI	3000 PSI	5000 PSI	5000 PSI	5000 PSI
Température d'opération maximum			210° F	210° F	210° F	210° F	210° F	210° F	210° F

ART N°.	DÉSCRIPTION	N° REQ.	H19000	H19000 M	H29000	H29000 M	H29005
1	3/8-16 x 3/8" Vis de réglage	1	300089	300089	300089	300089	300089
2	Dispositif de retenue 1-1/4"	2	300007	300007	300007	300007	300007
3	Assemblage de moyeu et frein	4	S600640	S600640	S600640	S600640	S600640
4	3/8-16 x 1/2" Vis de réglage	1	300099	300099	300099	300099	300099
5	Assemblage de vis à poignée	1	S280109	S280109	S280109	S280109	S280109
6	Assemblage de tambour	1	280101	280103	280102	280102	600113
7	5/16-12 x 5/8" Vis	12	S317-31	S317-31	S317-31	S317-31	S317-31
9	3/8-16 x 1/2" Vis de réglage	2	300006	300006	300006	300006	300006
11	Axe d'admission	1	600152	600217	600152	600217	600152
12	Assemblage de pivot	1	S602026	S602026	S602026	S602026	S602026
13	Arbre menant	1	602284	602284	602284	602284	602284
14	Assemblage de manivelle et de poignée	1	S600102	S600102	S600102	S600102	S600102
15	Panneau de support latéral	2	280000	280000	280000	280000	260341
16	5/16-18 écrou Nyloc	4	300107	300107	300107	300107	300107
17	5/16-18 x 1/2" Vis hexagonale	4	S2-51	S2-51	S2-51	S2-51	S2-51
18	Traverse	2	280001	280001	280014	280014	280014
19	1/4-20 écrou Nyloc	2	261650-1	261650-1	261650-1	261650-1	261650-1
20	Boulon en U	1	5-117440	5-117440	5-117440	5-117440	5-117440
Raccord d'entrée d'enrouleur			3/4" FPT	3/4" FPT	3/4" FPT	3/4" FPT	3/4" FPT
Pression d'opération maximum			1000 PSI	3000 PSI	1000 PSI	3000 PSI	1000 PSI
Température d'opération maximum			150° F	210° F	150° F	210° F	150° F