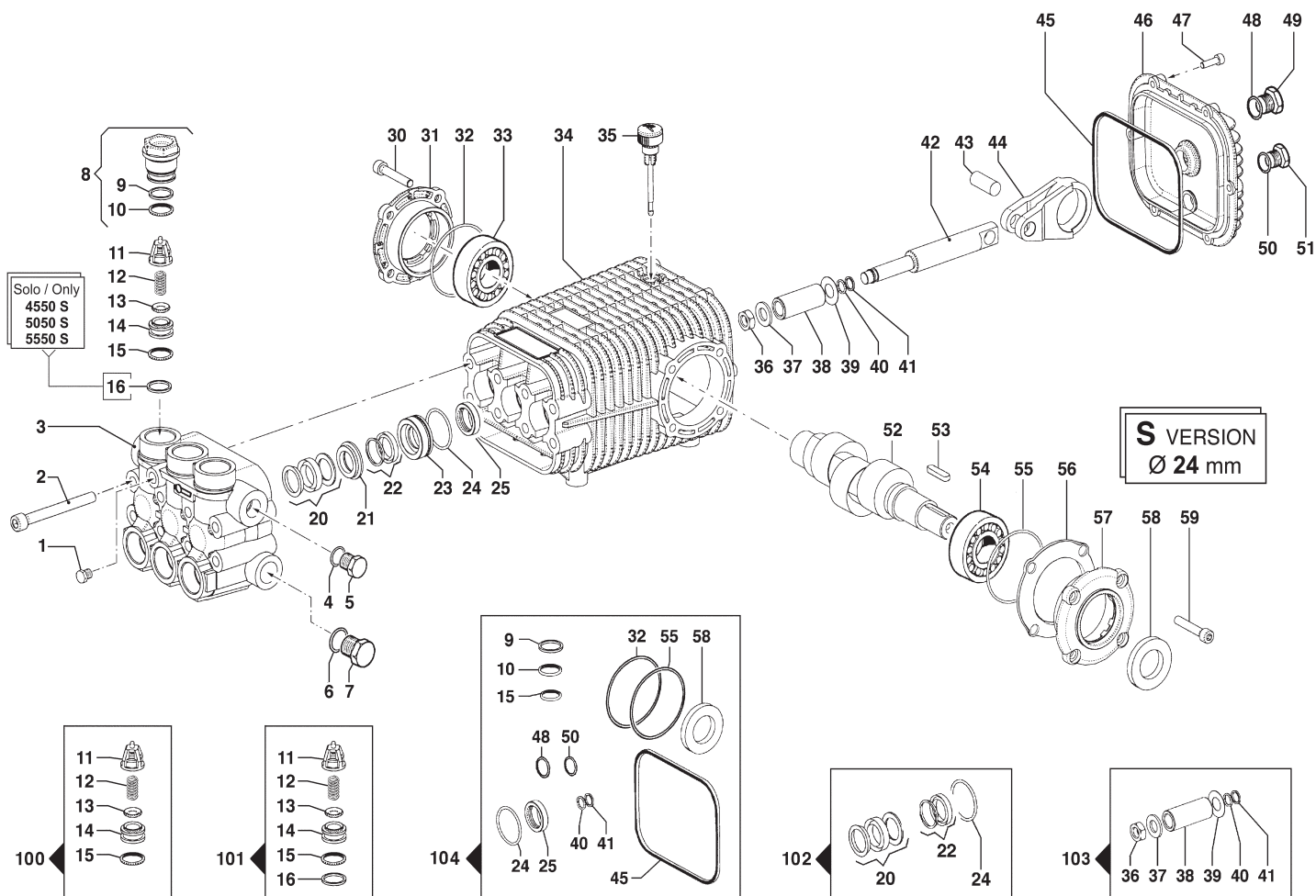


1450 RPM



| N° | Cod. | Descrizione | Description | Note | Q.ty | Model |
|----|-----------|-------------------------|----------------------------|------------------------|------|--|
| 1 | 3202 0112 | Tappo | Plug | G1/4 | 1 | |
| 2 | 3609 0179 | Vite | Screw | M10x100 | 8 | |
| 3 | 3218 0345 | Testata Pompa | Pump Manifold | Ø18 | 1 | 4550 S - 5050 S 5550 S |
| | 3218 0346 | Testata Pompa | Pump Manifold | Ø22 | 1 | 7036 S - 8030 S 8036 S |
| | 3218 0343 | Testata Pompa | Pump Manifold | Ø25 | 1 | 10025 S - 11025 S |
| 4 | 2811 0084 | Rondella | Washer | Ø17x22x1,5 Allum | 1 | 4550 S - 5050 S |
| | 2811 0086 | Rondella | Washer | Ø21,2x27x1,5 | 1 | 7036 S - 8030 S 8036 S - 10025 S 11025 S |
| 5 | 3200 0007 | Tappo | Plug | 3/8" | 1 | 4550 S - 5050 S 5550 S |
| | 3202 0015 | Tappo | Plug | 1/2" | 1 | 7036 S - 8030 S 8036 S - 10025 S 11025 S |
| 6 | 2811 0086 | Rondella | Washer | Ø21,2x27x1,5 | 1 | 4550 S - 5050 S 5550 S |
| | 2811 0079 | Rondella | Washer | Ø27,7x32,5x1,5 | 1 | 7036 S - 8030 S 8036 S - 10025 S 11025 S |
| 7 | 3202 0015 | Tappo | Plug | 1/2" | 1 | 4550 S - 5050 S 5550 S |
| | 3202 0115 | Tappo | Plug | 3/4" | 1 | 7036 S - 8030 S 8036 S - 10025 S 11025 S |
| 8 | 3202 0316 | Kit Tappo + OR e Anello | Valve Plug Kit + OR & Ring | > 250 Bar > 3600psi | 6 | 4550 S - 5050 S 5550 S |
| | 3202 0317 | Kit Tappo + OR e Anello | Valve Plug Kit + OR & Ring | < 250 Bar < 3600psi | 6 | 7036 S - 8030 S 8036 S - 10025 S 11025 S |

| N° | Cod. | Descrizione | Description | Note | Q.ty | Model |
|----|-----------|---------------------------|----------------------------|-------------|------|--|
| 9 | 0009 0289 | Anello BK | Anti-Extr. Ring | | 6 | 4550 S - 5050 S 5550 S |
| | 0009 0290 | Anello BK | Anti-Extr. Ring | | 6 | 7036 S - 8030 S 8036 S - 10025 S 11025 S |
| 10 | 1210 0021 | Guarnizione OR | O-Ring | Ø2,62x15,54 | 6 | 4550 S - 5050 S 5550 S |
| | 1210 0048 | Guarnizione OR | O-Ring | Ø2,62x20,54 | 6 | 7036 S - 8030 S 8036 S - 10025 S 11025 S |
| 11 | 1205 0043 | Gabbia Valv. Aspir./Mand. | Suct/Delivery Valve Cage | | 6 | 4550 S - 5050 S 5550 S |
| | 1205 0038 | Gabbia Valv. Aspir./Mand. | Suct/Delivery Valve Cage | | 6 | 7036 S - 8030 S 8036 S - 10025 S 11025 S |
| 12 | 1802 0177 | Molla Valv. Aspir./Mand. | Suct/Delivery Valve Spring | | 6 | 4550 S - 5050 S 5550 S |
| | 1802 0244 | Molla Valv. Aspir./Mand. | Suct/Delivery Valve Spring | | 6 | 7036 S - 8030 S 8036 S - 10025 S 11025 S |
| 13 | 3604 0017 | Valvola Aspiraz./Mandata | Suct/Delivery Valve | | 6 | 4550 S - 5050 S 5550 S |
| | 3604 0032 | Valvola Aspiraz./Mandata | Suct/Delivery Valve | | 6 | 7036 S - 8030 S 8036 S - 10025 S 11025 S |
| 14 | 3009 0144 | Sede Valv. Aspir./Mand. | Suct/Delivery Valve Seat | | 6 | 4550 S - 5050 S 5550 S |
| | 3009 0145 | Sede Valv. Aspir./Mand. | Suct/Delivery Valve Seat | | 6 | 7036 S - 8030 S 8036 S - 10025 S 11025 S |
| 15 | 1210 0153 | Guarnizione OR | O-Ring | Ø2,62x15,08 | 6 | 4550 S - 5050 S 5550 S |
| | 1210 0048 | Guarnizione OR | O-Ring | Ø2,62x20,54 | 6 | 7036 S - 8030 S 8036 S - 10025 S 11025 S |

| N° | Cod. | Descrizione | Description | Note | Q.ty | Model |
|----|-----------|-------------------------|------------------|-------------|------|--|
| 16 | 0009 0299 | Anello BK | Anti-Extr. Ring | | 6 | Solo / Only 4550 S - 5050 S 5550 S |
| 20 | 1241 0073 | Guarnizione Tenuta | Packing | Ø18 | 3 | 4550 S - 5050 S 5550 S |
| | 1241 0075 | Guarnizione Tenuta | Packing | Ø22 | 3 | 7036 S - 8030 S 8036 S |
| | 1241 0077 | Guarnizione Tenuta | Packing | Ø25 | 3 | 10025 S - 11025 S |
| 21 | 0009 0284 | Anello Portaguarnizione | Packing Retainer | Ø18 | 3 | 4550 S - 5050 S 5550 S |
| | 0009 0282 | Anello Portaguarnizione | Packing Retainer | Ø22 | 3 | 7036 S - 8030 S 8036 S |
| | 0009 0286 | Anello Portaguarnizione | Packing Retainer | Ø25 | 3 | 10025 S - 11025 S |
| 22 | 1241 0074 | Guarnizione Tenuta | Packing | Ø18 | 3 | 4550 S - 5050 S 5550 S |
| | 1241 0076 | Guarnizione Tenuta | Packing | Ø22 | 3 | 7036 S - 8030 S 8036 S |
| | 1241 0078 | Guarnizione Tenuta | Packing | Ø25 | 3 | 10025 S - 11025 S |
| 23 | 0009 0285 | Anello Portaguarnizione | Packing Retainer | Ø18 | 3 | 4550 S - 5050 S 5550 S |
| | 0009 0283 | Anello Portaguarnizione | Packing Retainer | Ø22 | 3 | 7036 S - 8030 S 8036 S |
| | 0009 0287 | Anello Portaguarnizione | Packing Retainer | Ø25 | 3 | 10025 S - 11025 S |
| 24 | 1210 0547 | Guarnizione OR | O-Ring | Ø2x37 | 3 | |
| 25 | 0019 0116 | Anello Tenuta | Oil Seal | Ø22x32x7 | 3 | |
| 30 | 3609 0157 | Vite | Screw | M8x18 | 4 | |
| 31 | 1009 0196 | Flangia | Flange | | 1 | |
| 32 | 1210 0448 | Guarnizione OR | O-Ring | Ø2,0x70 | 1 | |
| 33 | 0440 0028 | Cuscinetto Rulli Conici | Roller Bearing | Ø30x62x25 | 1 | |
| 34 | 0403 0155 | Carter Pompa | Pump Crankcase | | 1 | |
| 35 | 3200 0075 | Tappo Olio | Oil Dipstick | | 1 | |
| 36 | 0600 0054 | Dado Speciale | Special Bolt | | 3 | 4550 S - 5050 S 5550 S |
| | 0600 0062 | Dado Speciale | Special Bolt | | 3 | 7036 S - 8030 S 8036 S - 10025 S 11025 S |
| 37 | 2811 0082 | Rondella | Washer | Ø8,4x16x1,5 | 3 | 4550 S - 5050 S 5550 S |
| | 2811 0123 | Rondella | Washer | Ø12x20x1,5 | 3 | 7036 S - 8030 S 8036 S - 10025 S 11025 S |
| 38 | 0202 0042 | Bussola Ceramica | Ceramic Bushing | Ø18 | 3 | 4550 S - 5050 S 5550 S |
| | 0202 0043 | Bussola Ceramica | Ceramic Bushing | Ø22 | 3 | 7036 S - 8030 S 8036 S |
| | 0202 0044 | Bussola Ceramica | Ceramic Bushing | Ø25 | 3 | 10025 S - 11025 S |
| 39 | 2812 0042 | Rondella | Washer | | 3 | 4550 S - 5050 S 5550 S |
| | 2812 0083 | Rondella | Washer | | 3 | 7036 S - 8030 S 8036 S - 10025 S 11025 S |
| 40 | 1210 0039 | Guarnizione OR | O-Ring | Ø1,78x7,66 | 3 | 4550 S - 5050 S 5550 S |
| | 1210 0170 | Guarnizione OR | O-Ring | Ø1,78x10,82 | 3 | 7036 S - 8030 S 8036 S - 10025 S 11025 S |
| 41 | 0009 0170 | Anello BK | Anti-Extr. Ring | | 3 | 4550 S - 5050 S 5550 S |
| | 0009 0225 | Anello BK | Anti-Extr. Ring | | 3 | 7036 S - 8030 S 8036 S - 10025 S 11025 S |

| N° | Cod. | Descrizione | Description | Note | Q.ty | Model |
|----|-----------|-------------------------|----------------|-------------|------|--|
| 42 | 2409 0109 | Pistone Guida | Piston | | 3 | 4550 S - 5050 S 5550 S |
| | 2409 0111 | Pistone Guida | Piston | | 3 | 7036 S - 8030 S 8036 S - 10025 S 11025 S |
| 43 | 3011 0026 | Spinotto | Gudgeon Pin | Ø14x36 | 3 | |
| 44 | 0205 0071 | Biella | Connecting Rod | | 3 | |
| 45 | 1210 0349 | Guarnizione OR | O-Ring | Ø3,53x142,5 | 1 | |
| 46 | 0402 0269 | Coperchio Carter | Cover | | 1 | |
| 47 | 3609 0032 | Vite | Screw | M6x20 | 6 | |
| 48 | 1210 0048 | Guarnizione OR | O-Ring | Ø2,62x20,24 | 1 | |
| 49 | 3201 0027 | Tappo | Plug | G1/2 | 1 | |
| 50 | 1210 0441 | Guarnizione OR | O-Ring | Ø2x14 | 1 | |
| 51 | 3200 0007 | Tappo | Plug | 3/8 GAS | 1 | |
| | 0001 0498 | Albero Passante | Throughshaft | Ø24 mm | 1 | 4550 S - 7036 S |
| 52 | 0001 0490 | Albero Passante | Throughshaft | Ø24 mm | 1 | 5550 S - 8030 S 8036 S - 11025 S |
| | 0001 0497 | Albero Passante | Throughshaft | Ø24 mm | 1 | 5050 S - 10025 S |
| 53 | 1602 0055 | Linguetta | Key | 8x7x35 | 1 | |
| 54 | 0440 0028 | Cuscinetto Rulli Conici | Roller Bearing | Ø30x62x25 | 1 | |
| 55 | 1210 0448 | Guarnizione OR | O-Ring | Ø2,0x70 | 1 | |
| 56 | 0601 0304 | Distanziale | Spacer | sp. 0,05 mm | 1 | |
| | 0601 0305 | Distanziale | Spacer | sp. 0,10 mm | 1 | |
| | 0601 0306 | Distanziale | Spacer | sp. 0,19 mm | 1 | |
| | 0601 0307 | Distanziale | Spacer | sp. 0,25 mm | 1 | |
| 57 | 1009 0195 | Flangia | Flange | | 1 | |
| 58 | 0019 0032 | Anello Tenuta | Oil Seal | Ø30x52x7 | 1 | |
| 59 | 3609 0157 | Vite | Screw | M8x18 | 4 | |

Kit Ricambi
Spare Parts Kit

| | | | | | | |
|-----|-----------|-----------------------------|--------------------|-------------------------|---|--|
| 100 | 5025 0020 | Kit Valvola Asp/ Mandata | Complete Valve Kit | < 250 Bar < 3600 psi | 1 | 7036 S - 8030 S 8036 S - 10025 S 11025 S |
| 101 | 5025 0021 | Kit Valvola Asp/ Mandata | Complete Valve Kit | > 250 Bar > 3600psi | 1 | 4550 S - 5050 S 5550 S |
| 102 | 5019 0645 | Kit Guarnizioni Acqua | Water Seal Kit | Ø18 | 1 | 4550 S - 5050 S 5550 S |
| | 5019 0646 | Kit Guarnizioni Acqua | Water Seal Kit | Ø22 | 1 | 7036 S - 8030 S 8036 S |
| | 5019 0647 | Kit Guarnizioni Acqua | Water Seal Kit | Ø25 | 1 | 10025 S - 11025 S |
| 103 | 2409 0116 | Kit Pistone | Piston Kit | Ø18 | 1 | 4550 S - 5050 S 5550 S |
| | 2409 0114 | Kit Pistone | Piston Kit | Ø22 | 1 | 7036 S - 8030 S 8036 S |
| | 2409 0115 | Kit Pistone | Piston Kit | Ø25 | 1 | 10025 S - 11025 S |
| 104 | 5019 0644 | Kit Guarnizioni Olio | Oil Seal Kit | < 250 Bar < 3600 psi | 1 | 7036 S - 8030 S 8036 S - 10025 S 11025 S |
| | 5019 0649 | Kit Guarnizioni Olio | Oil Seal Kit | > 250 Bar > 3600psi | 1 | 4550 S - 5050 S 5550 S |