



# DOSATRON®

WATER POWERED DOSING TECHNOLOGY

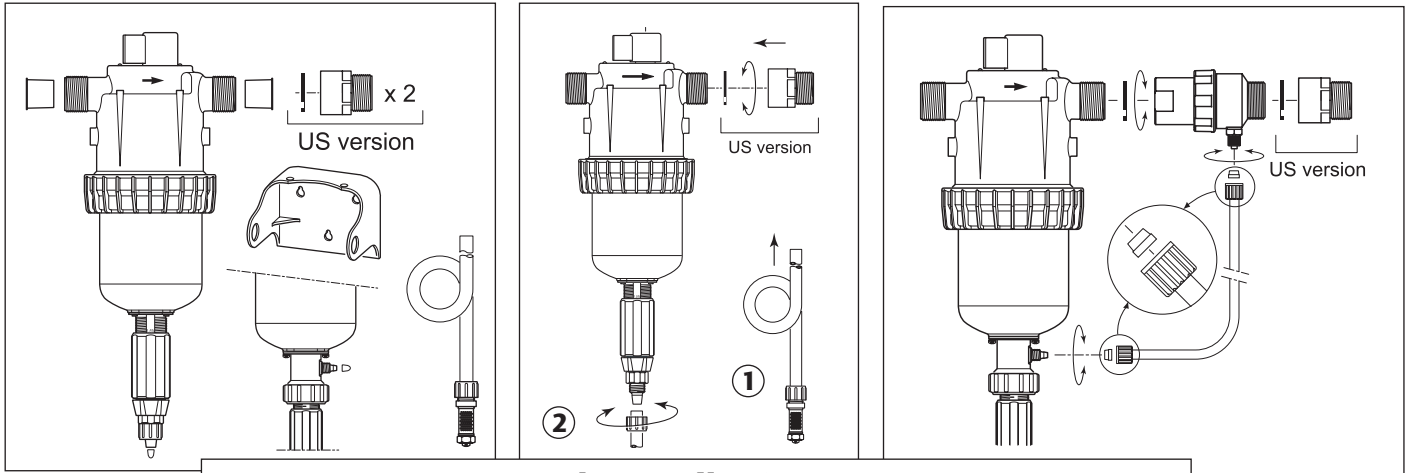
## 4.5 m<sup>3</sup>/h - 20 GPM

D 45 RE 3000  
D 45 RE 1.5  
D 45 RE 3  
D 45 RE 8  
D 45 RE 1.5 IE  
D 45 RE 3 IE  
D 45 RE 8 IE

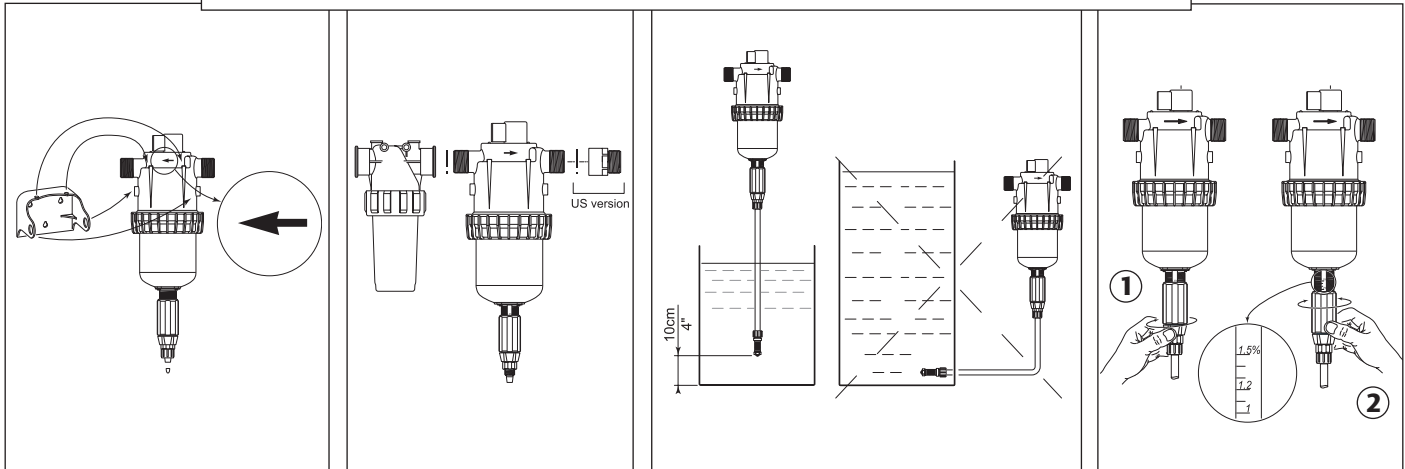


manuel d'utilisation  
owner's manual  
gebrauchsanweisung  
manuale d'uso  
manual de utilización  
gebruiksaanwijzing

# Quick start-up



**Maxi : 46 clics/15 sec.**





# **DOSATRON®**

*WATER POWERED DOSING TECHNOLOGY*

---

SERVICE CLIENTÈLE  
CUSTOMER SERVICE  
KUNDENBETREUUNG  
SERVIZIO CLIENTI  
DEPARTAMENTO CLIENTELA  
KLANTENSERVICE

**WORLDWIDE - EUROPE :**  
**DOSATRON INTERNATIONAL S.A.**

---

Rue Pascal - B.P. 6 - 33370 TRESSES (BORDEAUX) - FRANCE  
**Tel. 33 (0)5 57 97 11 11**  
**Fax. 33 (0)5 57 97 11 29 / 33 (0)5 57 97 10 85**  
**e.mail : [info@dosatron.com](mailto:info@dosatron.com)** - <http://www.dosatron.com>

**NORTH & CENTRAL AMERICA :**  
**DOSATRON INTERNATIONAL INC.**

---

2090 SUNNYDALE BLVD. CLEARWATER - FL 33765 - USA  
**Tel. 1-727-443-5404 - Fax 1-727-447-0591**  
**Customer Service: 1-800-523-8499**  
**e.mail : [mail@dosatronusa.com](mailto:mail@dosatronusa.com)** - <http://www.dosatronusa.com>



**Français..... Page 5**

**English ..... Page 27**

**Deutsch..... Seite 49**

**Italiano ..... Pagina 71**

**Español..... Página 93**

**Nederlands ..... Pagina 115**

**Annexes/Enclosure/Anhang ..... 137**  
**Anejos/Allegati/Bijvoegsel**

## Notes

.....

.....

.....

.....

.....

.....

.....

.....

.....

.....

.....

.....

.....

.....

.....

.....

.....

.....

.....

.....

.....

.....

.....

# Français

Ce document ne constitue pas un engagement contractuel et n'est fourni qu'à titre indicatif. DOSATRON INTERNATIONAL se réserve le droit de modifier ses appareils à tout moment.  
© DOSATRON INTERNATIONAL S.A. 2006.

Vous venez d'acquérir un Doseur Proportionnel DOSATRON. Nous vous félicitons de votre choix. Ce modèle a été élaboré grâce à l'expérience de plus de 30 années. Nos ingénieurs ont placé la série des DOSATRON largement en tête de ce que pouvait être l'évolution technique des Doseurs Proportionnels Sans Electricité. Le choix des matériaux entrant dans leur fabrication fut des plus minutieux afin de résister aux attaques chimiques de tous ou du moins de la plus grande quantité des produits à doser sur le marché. Ce DOSATRON se révélera, au fil du temps, comme un allié des plus fidèles. Quelques soins dispensés régulièrement sauront vous garantir un fonctionnement dans lequel le mot panne n'a plus sa place.

**VEUILLEZ DONC LIRE CE MANUEL ATTENTIVEMENT AVANT DE METTRE L'APPAREIL EN SERVICE.**

**Important !**  
La référence complète et le numéro de série de votre DOSATRON figure **sur le corps de pompe**. Vous êtes priés d'enregistrer ce numéro dans la partie réservée ci-dessous et de le rappeler lors de tout contact ou de besoin d'information avec votre vendeur.

**Réf. :** .....

**N° Série :** .....

**Date d'achat :** .....

.....

D 45 RE 3000	D 45 RE 1.5 D 45 RE 1.5 IE	D 45 RE 3 D 45 RE 3 IE	D 45 RE 8 D 45 RE 8 IE
Débit pratique de fonctionnement : 100 l/h mini - 4.5 m <sup>3</sup> maxi [0.4 US GPM - 20 US GPM]			
Pression de fonctionnement : 0.50 - 5 bar [7 - 70 PSI]			
Dosage réglable extérieurement :			
%	0.3 - 1%	0.2 - 1.5	0.5 - 3
ratio	1:3000-1:1000	1:500 - 1:66	1:200 - 1:33
Débit d'injection du produit concentré :			
Mini l/h - Maxi l/h	0.033 - 4.5	0.5 - 135	3 - 360
US Fl. oz./min - US GPM	0.017 - 2.54 Fl. oz./min 0.30 US GPM	0.28 Fl. oz./min 0.60 US GPM	1.70 Fl. oz./min 1.58 US GPM

Température maximum de fonctionnement : 40 °C [104 °F]

Raccordement : Ø 33 x 42 mm [1"1/4] BSP gaz mâle ou version US : Ø 26.1 mm [1" NPT mâle

Cylindrée du moteur hydraulique (tous les 2 clacs du piston) : environ 0.8 l [0.21 US gallons]

**ATTENTION ! Le DOSATRON n'est pas pré-réglé, pour cela se reporter paragraphe REGLAGE DU DOSAGE**

**ENCOMBREMENT**

Diamètre : cm ["]	15.4 [6"1/16]	15.4 [6"1/16]	15.4 [6"1/16]
	18.0 [7"1/8]IE	18.0 [7"1/8]IE	18.0 [7"1/8]IE
Haut. totale : cm ["]	52.9 [20"13/16]	53.1 [20"7/8]	60.4 [23"3/4]
	59.6 [23"7/16]IE	59.6 [23"7/16]IE	65.5 [25"3/4]IE
Larg. hors tout : cm ["]	18 [7"1/8]	18 [7"1/8]	18 [7"1/8]
	31.5 [12"3/8]IE	31.5 [12"3/8]IE	31.5 [12"3/8]IE
Poids : ± kg [lbs]	2.1 [4.6]	2.1 [4.6]	2.1 [4.6]

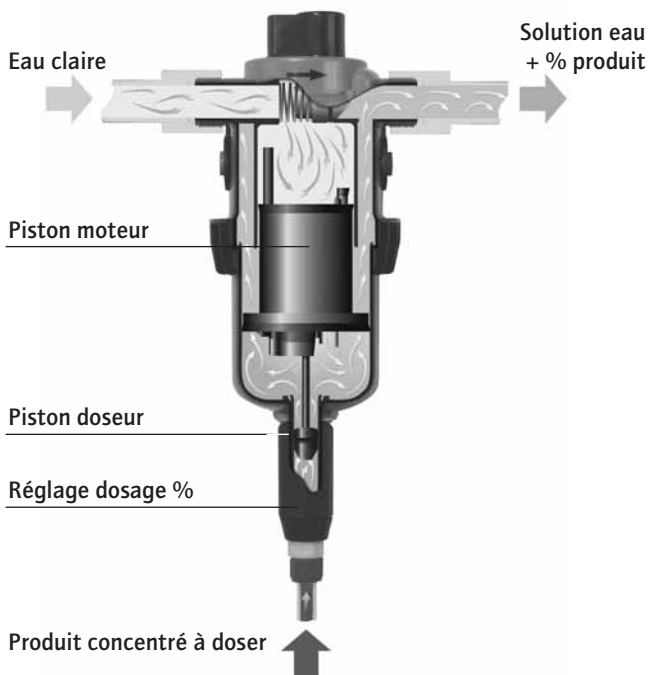
COMPOSITION DU COLIS : 1 DOSATRON/1 support mural pour DOSATRON/1 tuyau d'aspiration de produit concentré/1 crépine/Pour version US : 2 raccords d'entrée et sortie avec joints [1" M, NPT Ø 26.1 mm]/1 manuel d'utilisation/1 tuyau d'injection externe pour les modèles "IE" ● DIMENSIONS DE L'EMBALLAGE : 62 x 26 x 24.5 cm [24"3/8 x 10"1/4 x 9"3/4] ● POIDS DU COLIS : ~3.2 kg [~7 US lbs]

# Sommaire

<b>INSTALLATION</b>	<b>PAGE</b>
Précautions .....	<b>9</b>
Installation du Dosatron .....	<b>11</b>
Conseils d'installation .....	<b>13</b>
<b>MISE EN SERVICE</b>	
Première mise en service.....	<b>14</b>
<b>ENTRETIEN</b>	
Recommandations .....	<b>15</b>
Raccordement du tuyau d'aspiration .....	<b>15</b>
Vidange du Dosatron.....	<b>16</b>
Raccordement de l'injection externe .....	<b>17</b>
Réglage du dosage .....	<b>17</b>
Conversions - mesures internationales.....	<b>18</b>
Changement des joints de la partie dosage .....	<b>18</b>
Changement du piston moteur.....	<b>20</b>
Changement des joints de dosage .....	<b>21</b>
<b>INCIDENTS POSSIBLES</b> .....	<b>22</b>
<b>GARANTIE</b> .....	<b>24</b>
<b>DÉSIGNATION/RÉFÉRENCE</b> .....	<b>25</b>

## Précis, simple et fiable

Installé sur le réseau d'eau, le DOSATRON utilise la pression d'eau comme seule force motrice. Ainsi actionné, il aspire le produit concentré, le dose au pourcentage désiré, puis le mélange avec l'eau motrice. La solution réalisée est alors envoyée en aval. La dose de produit injecté est toujours proportionnelle au volume d'eau qui traverse le DOSATRON, quelles que soient les variations de débit ou de pression.



## Installation

### PRECAUTIONS

#### 1 - GENERALITES

- Quand on connecte un DOSATRON, que ce soit au réseau d'eau public ou à son propre point d'eau, il est impératif de respecter les normes de protection et de disconnexion. DOSATRON recommande un disconnecteur afin d'éviter la contamination de l'alimentation d'eau.

- Dans le cas où l'installation serait plus haute que le DOSATRON lui-même, un risque de retour d'eau et de produit dans le DOSATRON est possible ; il est alors conseillé d'installer un clapet anti-retour en aval de l'appareil.

- Ne pas installer le DOSATRON au-dessus d'un bac d'acide ou de produit agressif, décaler le bidon et le protéger, à l'aide d'un couvercle, d'éventuelles émanations de produits.

- Tenir le DOSATRON éloigné des sources de chaleur importante et en hiver le mettre hors gel.

- Ne pas installer le DOSATRON sur le circuit d'aspiration de la pompe motrice (siphonnage).

- L'opérateur doit se tenir face au DOSATRON et porter des lunettes et des gants de protection lors de toute intervention.

- Pour assurer la précision du dosage, le remplacement annuel des joints de la partie dosage reste sous la seule responsabilité de l'utilisateur.

- Le réglage du dosage du Dosatron est sous la responsabilité exclusive de son utilisateur. Celui-ci est tenu de respecter rigoureusement les recommandations du fabricant des produits chimiques.

- S'assurer que le débit et la pression de l'eau de l'installation sont en conformité avec les caractéristiques du DOSATRON.

- L'utilisateur sera seul responsable du choix correct des réglages du DOSATRON pour l'obtention du dosage voulu.

- Une prise d'air, une impureté ou une attaque chimique du joint peut interrompre le bon fonctionnement du dosage. Il est recommandé de vérifier périodiquement que le produit concentré à doser est bien aspiré dans le DOSATRON.

- Changer le tuyau d'aspiration du DOSATRON dès que ce dernier semble détérioré par le concentré dosé.

- En fin d'utilisation, mettre le système hors pression (recommandé).

## PRECAUTIONS (suite)

### 1 - GENERALITES (suite)

- Le rinçage des DOSATRON est impératif :

. à chaque changement de produit  
. avant chaque manipulation, afin d'éviter tout contact avec des produits agressifs.

- Pour le dosage de produits agressifs, merci de consulter votre vendeur avant toute utilisation pour confirmer la compatibilité avec le doseur.

- Tout montage et tout serrage doit être fait sans outil et manuellement.

### 2 - EAUX CHARGÉES

- Dans le cas d'eau très chargée, installer **impérativement** en amont du DOSATRON un filtre à tamis (ex. : 300 mesh - 60 microns selon la qualité de votre eau). Si ce filtre n'est pas installé, des particules abrasives causeront l'usure prématurée du DOSATRON.

### 3 - COUPS DE BELIER / SURDEBIT

- Pour les exploitations sujettes aux coups de bélier, il est nécessaire d'installer un dispositif anti-bélier (système de régulation pression/débit).

- Pour les installations automatisées, utiliser de préférence des électrovannes à ouvertures et fermetures lentes.  
- Dans le cas où un DOSATRON alimenterait plusieurs secteurs, actionner les électrovannes de façon

simultanée (fermeture d'un secteur et ouverture d'un autre secteur en même temps).

### 4 - LOCALISATION DE L'INSTALLATION

- Le DOSATRON et le produit à doser doivent être accessibles. Leur installation ne doit en aucun cas présenter un risque de pollution ou de contamination.

- Il est recommandé d'équiper toutes les canalisations d'eau avec un marquage signalant que l'eau contient des additifs et porter la mention : "ATTENTION ! Eau Non Potable".

### 5 - MAINTENANCE

- Après utilisation, il est recommandé de faire aspirer de l'eau claire (~ 1/4 litre [8 1/2 US Fl.oz]).

- Une maintenance annuelle optimisera la longévité de votre DOSATRON. Remplacer au moins une fois par an les joints de dosage et le tuyau d'aspiration de produit.

### 6 - SERVICE

- Ce DOSATRON a été testé avant son emballage.

- Des sous-ensembles de réparation et des pochettes de joints sont disponibles.

- Ne pas hésiter à appeler votre distributeur ou DOSATRON pour tout service après-vente.

## INSTALLATION DU DOSATRON

### L'INSTALLATION DOIT SE FAIRE SANS OUTIL

Le DOSATRON est livré avec :

- un support mural,  
- un tuyau d'aspiration avec crépine,  
Pour version US : 2 raccords d'entrée et sortie avec joints.

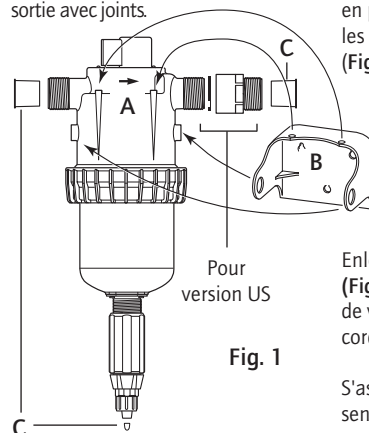


Fig. 1

Le support permet la fixation murale du DOSATRON.

Introduire le DOSATRON dans le support en écartant légèrement les bras de ce dernier afin d'enclencher les 2 ergots latéraux et les 2 petits en parties supérieure (Fig. 1-A) dans les trous correspondants du support (Fig. 1-B).

Enlever les bouchons de protection (Fig. 1/2-C) qui obturent les orifices de votre DOSATRON avant de le raccorder sur le réseau d'eau.

S'assurer que l'eau s'écoule dans le sens des flèches sur l'appareil.

### MODÈLES À INJECTION EXTERNE (IE)

Pour les modèles Injection Externe (IE) qui permettent de travailler avec certains concentrés corrosifs, le Dosatron est également livré avec une canne d'injection externe (Fig. 2-D).

ATTENTION à ne pas forcer en vissant les éléments !

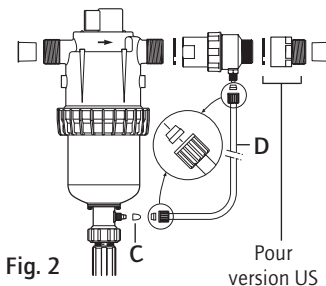


Fig. 2

## INSTALLATION DU DOSATRON (suite)

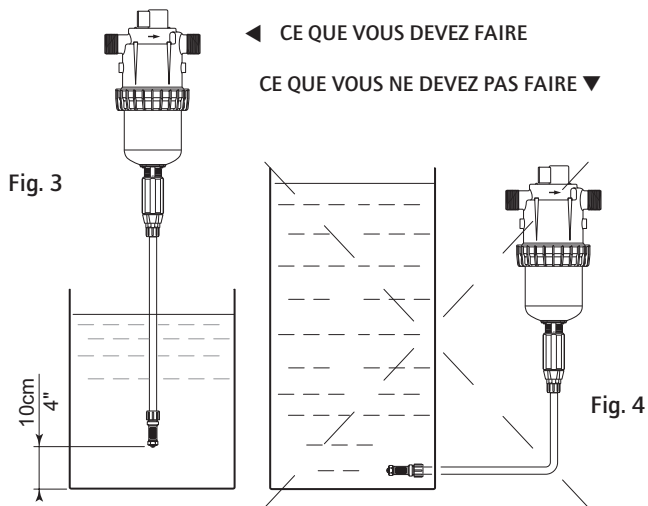
Le DOSATRON est livré avec un tuyau d'aspiration (à raccourcir suivant besoin) qui permet son utilisation avec un récipient de grande contenance. Ce tuyau doit être muni obligatoirement de la crépine et du lest. Pour le raccordement de ce tuyau, voir le chapitre correspondant.

NOTA : La hauteur d'aspiration est de 4 mètres maximum [13 ft].

Raccorder le tuyau muni de sa crépine et de son lest, le plonger dans la solution à doser.

**ATTENTION !** Laisser la crépine à 10 cm [4"] environ du fond du bac de solution afin d'éviter d'aspirer les particules non solubles qui risquent d'endommager le corps doseur (Fig. 3).

- Ne pas poser la crépine sur le sol.



En aucun cas le niveau de la solution ne doit être au-dessus de l'entrée d'eau dans le DOSATRON (afin d'éviter tout siphonage).

## CONSEILS D'INSTALLATION

Sur la canalisation d'eau, les montages peuvent être faits en **ligne** (Fig. 5), mais il est conseillé de les faire en **by-pass** (Fig. 6).

Si votre débit est supérieur aux limites du DOSATRON, voir SURDEBIT.

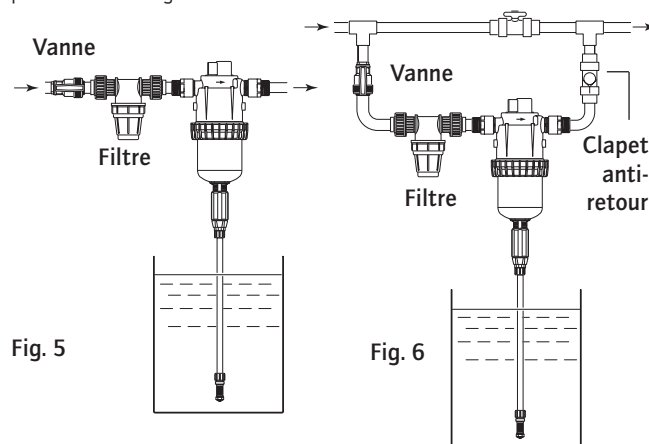
Afin de préserver la longévité du DOSATRON, il est conseillé de monter un filtre (ex. : 300 mesh - 60 microns selon la qualité de votre eau) en amont de celui-ci.

Cette précaution est indispensable quand l'eau est chargée en impuretés ou particules, surtout si l'eau provient d'un forage.

**Le filtre est conseillé et nécessaire pour que la garantie soit valable.**

Le montage en by-pass permet l'alimentation en eau claire de l'installation sans faire fonctionner le DOSATRON et permet le démontage aisé de celui-ci.

Pour toute installation sur le réseau d'eau potable, respectez les normes et réglementations en vigueur dans le pays.



## SURDEBIT (à titre indicatif)

Si votre DOSATRON claque plus de 46 coups, soit 23 cycles en 15 secondes, vous êtes en limite de capacité de débit supérieur. Pour aller au-delà, choisir un DOSATRON à capacité de débit d'eau supérieur.



# Mise en service du Dosatron

## PREMIERE MISE EN SERVICE

- Mettre le DOSATRON sur ON à l'aide du bouton sur le dessus de l'appareil.
- Ouvrir progressivement l'arrivée d'eau, le DOSATRON s'auto-amorce.
- Le laisser fonctionner jusqu'à ce que le produit à doser monte dans la partie dosage (visualisation à travers le tuyau transparent).

- Le DOSATRON émet un "clac clac" caractéristique de son fonctionnement.

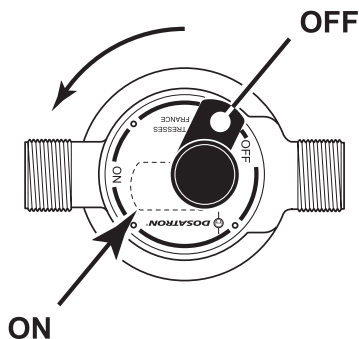
**NOTA** : Le temps d'amorçage de la solution dosée est fonction du débit, du réglage du dosage et de la longueur du tuyau d'aspiration de produit.

Pour accélérer l'amorçage, régler le dosage au maximum.

Une fois l'amorçage réalisé, faire chuter la pression à zéro et régler le dosage à la valeur désirée (voir § REGLAGE DU DOSAGE).

## BY-PASS INTEGRE

- By-pass sur **ON**, le DOSATRON fonctionne, il aspire, injecte et mélange le produit concentré dans l'eau au % choisi.
- By-pass sur **OFF**, le DOSATRON est arrêté et n'aspire pas le produit.

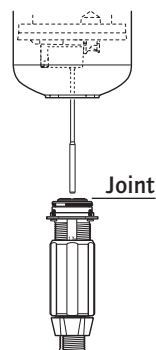


# Entretien

## RECOMMANDATIONS

1 - Lorsque vous utilisez des produits solubles mis en solution, il est conseillé de démonter périodiquement la partie dosage complète (se reporter : § NETTOYAGE DU CLAPET D'ASPIRATION, § CHANGE-MENT DES JOINTS DE DOSAGE).

Rincer abondamment les éléments de la partie dosage à l'eau claire, les remonter en ayant au préalable graissé avec une graisse au silicone le joint repéré (Fig. 7).



2 - Avant la remise en service du DOSATRON en début de période d'utilisation, sortir le piston moteur et le tremper dans de l'eau tiède (< 40° C) pendant quelques heures. Cette opération permet d'éliminer les dépôts ayant séchés dans le piston moteur.

Fig. 7

## RACCORDEMENT DU TUYAU D'ASPIRATION

Dans le cas de raccordement sur un DOSATRON déjà utilisé, consulter impérativement les PRECAUTIONS.

1 - Pour D45RE1.5/IE et RE3/IE - Dévisser l'écrou (Fig. 8-E) du bas de la partie dosage et enfiler le tuyau d'aspiration dans l'écrou.

- Pousser à fond le tuyau/l'embout cannelé, revisser l'écrou à la main.

2 - Pour D45RE8/IE :

- Dévisser à l'aide d'un tournevis le collier (Fig. 8-F) monté sur le tuyau d'aspiration.

- Enfiler le tuyau à fond sur l'embout cannelé, revisser le collier.

3 - Pour D45RE3000 :  
- Dévisser l'écrou (Fig. 8-G) du bas de la partie dosage et enfiler le tuyau d'aspiration dans l'écrou.

- Pousser à fond le tuyau/l'embout cannelé, revisser l'écrou à la main.

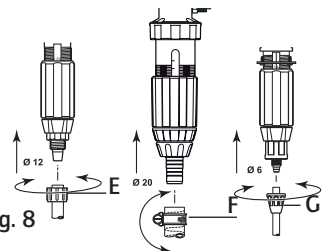


Fig. 8

## VIDANGE DU DOSATRON (dans le cadre d'une mise hors gel)

- Fermer l'arrivée d'eau.
- Enlever la partie dosage, voir § CHANGEMENT DU PISTON MOTEUR.
- Dévisser l'écrou de la partie supérieure à la main (Fig. 10-C).
- Débrancher les raccords à l'entrée et à la sortie d'eau.
- Retirer la partie supérieure (Fig. 10-P) après l'avoir enlevée du support mural.
- Sortir l'ensemble piston moteur (Fig. 10-M) en tirant vers le haut.
- Vider la partie supérieure.

**IMPORTANT !** Procéder au remontage avec mise en place du piston moteur. Pour cela, le positionner partiellement dans la partie inférieure étape ①, puis en position intermédiaire dans la partie supérieure étape ②, en prenant garde de ne pas abîmer le joint d'étanchéité (Fig. 10-N).

- Etape ③ : Assembler l'ensemble, puis visser l'écrou (Fig. 10-C) à la main.
- Remonter la partie dosage en ayant au préalable nettoyé ou remplacé le joint d'étanchéité.

Pour chaque intervention sur le piston moteur, suivre impérativement les étapes ci-dessous.

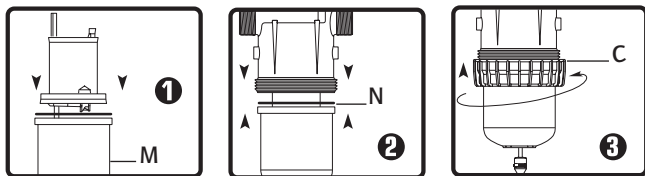
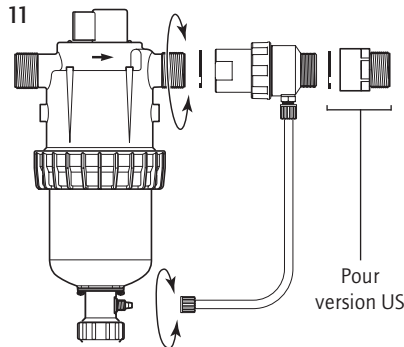


Fig. 10

## RACCORDEMENT DE L'INJECTION EXTERNE (IE)

Fig. 11



Dans le cas de raccordement sur un DOSATRON déjà utilisé, consulter **impérativement** les **PRECAUTIONS**.

## REGLAGE DU DOSAGE (hors pression)

**ATTENTION !**  
Ne pas utiliser d'outil

**LE REGLAGE DU DOSAGE DOIT ETRE EFFECTUE HORS PRESSION**

- Fermer l'arrivée d'eau et faire chuter la pression à zéro.
- Desserer la bague de blocage (Fig. 12-B).
- Visser ou dévisser la douille de réglage (Fig. 13-D) pour amener le haut de la douille sur le repère du dosage souhaité.
- Resserrer la bague de blocage (Fig. 12-B).

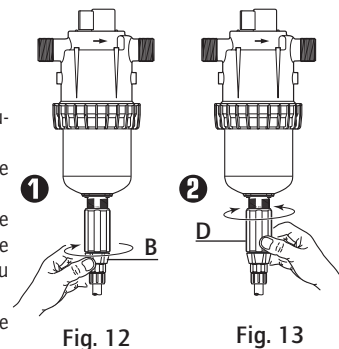


Fig. 12

Fig. 13

Modèle présenté, D 45 RE 1.5.

## CONVERSIONS - Mesures internationales

Principe : Réglage à 1% → 1/100 = 1 volume de produit concentré pour 100 volumes d'eau.

Ex. : Réglage à 2 % → 2/100 = 2 volumes de produit concentré pour 100 volumes d'eau.

Rapport → 1/50.

## CHANGEMENT DES JOINTS DE LA PARTIE DOSAGE (hors pression)

Périodicité : Au moins une fois par an.

**ATTENTION ! Ne pas utiliser d'outil ou d'ustensile métallique**

**CONSEIL :** Avant tout démontage de la partie dosage, il est conseillé de faire fonctionner le DOSATRON en aspirant de l'eau claire afin de rincer le système d'injection. Ceci évite tout risque de contact avec des produits pouvant se trouver dans la partie dosage.

Porter des lunettes et des gants de protection lors de toute intervention de cette nature !

### METHODE POUR RETIRER UN JOINT

**Fig. 14 :** Entre le pouce et l'index, pincer la pièce et le joint ; le repousser vers le côté opposé pour le déformer.

**Fig. 15 :** Accentuer la déformation pour saisir la partie du joint qui

dépasse, dégager ensuite ce dernier hors de sa gorge.

Nettoyer la portée de joint sans outil.

Le remontage se fait à la main.

Il est très important que le joint ne soit pas vrillé une fois en place car l'étanchéité ne serait pas assurée.

Fig. 14



Fig. 15



## CHANGEMENT DES JOINTS DE LA PARTIE DOSAGE (suite)

### NETTOYAGE ET REMONTAGE DU CLAPET D'ASPIRATION

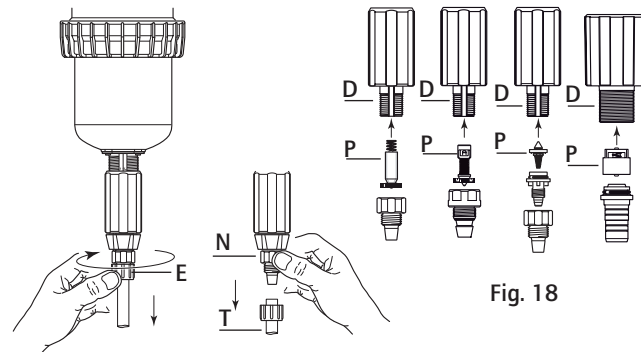


Fig. 16

Fig. 17

Fig. 18

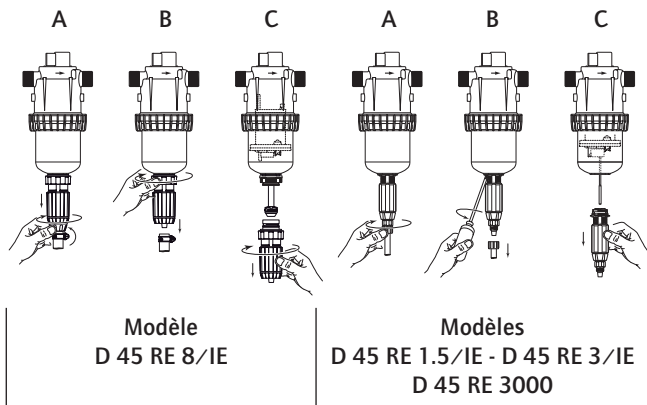
- Fermer l'arrivée d'eau et faire chuter la pression à zéro.
- Dévisser l'écrou (Fig. 16-E) et enlever le tuyau d'aspiration (Fig. 17-T).
- Dévisser et enlever l'écrou (Fig. 17-N).
- Tirer vers le bas pour dégager l'ensemble du clapet d'aspiration (Fig. 17).
- Rincer abondamment à l'eau claire les différentes parties et les remonter (Fig. 18).
- Remettre le clapet suivant les 3 modèles (Fig. 18-P) dans le corps doseur (Fig. 18-D), le pousser en butée.
- Vérifier que le ressort de rappel est bien actif.
- Remonter dans le sens inverse du démontage à la main.

**NOTA :** Pour les modèles IE, enlever la canne d'injection externe.  
Voir § RACCORDEMENT DE L'INJECTION EXTERNE.

## CHANGEMENT DU PISTON MOTEUR (hors pression)

- Fermer l'arrivée d'eau et chuter la pression à zéro.
- Démontez le tuyau d'aspiration de produit (Fig. 19 A), et la canne d'injection externe si modèle IE.
- Dévisser la partie dosage manuellement ou à l'aide d'un tournevis long cruciforme selon les modèles (Fig. 19 B).
- Tirer vers le bas pour dégager la partie dosage (Fig. 19 C).

Fig. 19



- Dévisser l'écrou de la partie supérieure à la main (Fig. 20-C) et la retirer.
- Sortir l'ensemble piston moteur (Fig. 20-M) en tirant vers le haut.
- Changer, remonter l'ensemble. Pour cela, étape ①, positionner le moteur partiellement dans la partie inférieure, étape ②, puis en position intermédiaire dans la partie supérieure en prenant garde de ne pas abîmer le joint d'étanchéité (Fig. 20-N).
- Etape ③, Visser l'écrou à la main.
- Assembler l'ensemble, puis remonter la partie dosage en ayant au préalable nettoyé ou remplacé le joint d'étanchéité (Fig. 20-N).
- Pour chaque intervention sur le piston moteur, suivre impérativement les étapes 1 à 3 (Fig. 10).

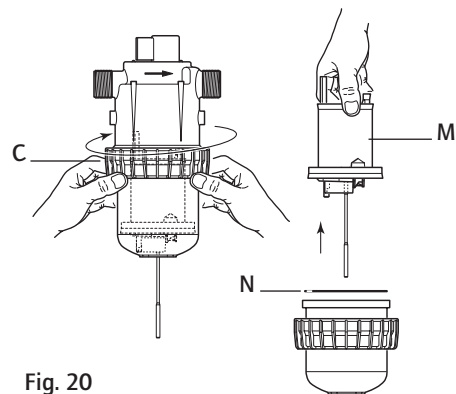


Fig. 20

## CHANGEMENT DES JOINTS DE DOSAGE

- Effectuer le changement des joints, du clapet et de la queue cannelée.
- Pour ce faire, voir éclatés des différents modèles à la fin de cette notice.
- Changer les joints dosage au moins une fois par an.**
- Avant chaque manipulation, afin d'éviter tout contact avec des produits agressifs, il est impératif d'aspirer de l'eau claire.
- Fermer l'arrivée d'eau et faire chuter la pression à zéro.
- Démontez le tuyau d'aspiration de produit, ôter la partie dosage comme décrit dans le chapitre précédent. Pour les modèles IE, débrancher également la canne d'injection externe.
- Tirer vers le bas pour dégager la partie dosage.
- Remonter dans l'ordre inverse du démontage.

# Incidents possibles

SYMPTOME	CAUSE	REMEDE
<b>Piston moteur</b>		
Votre DOSATRON ne démarre pas ou s'arrête	Piston moteur bloqué	Actionner manuellement le piston moteur pour le relancer.
	Surdébit	1. Réduire le débit 2. Vérifier la présence des joints des soupapes du moteur
	Le by-pass est, soit ouvert, soit à demi fermé	Placer le levier sur la position ON
	Piston moteur cassé	Renvoyer le DOSATRON à votre distributeur
<b>Dosage</b>		
Refoulement dans le bac de produit	Clapet d'aspiration ou joint de clapet sale, usé ou absent	A nettoyer ou à remplacer
Pas d'aspiration de produit	Le piston moteur est arrêté	Voir <b>Incidents Piston moteur</b>
	Prise d'air au niveau du tuyau d'aspiration	Vérifier le tuyau et le serrage (écrous + colliers)
	Tuyau d'aspiration obstrué ou crépine colmatée	Les nettoyer ou les remplacer
	Joint du clapet d'aspiration usé, mal monté ou encrassé	Le nettoyer ou le remplacer
	Joint de plongeur mal monté, encrassé ou gonflé	Le nettoyer ou le remplacer
	Corps doseur rayé	Le remplacer

SYMPTOME	CAUSE	REMEDE
<b>Dosage</b>		
Sous dosage	Prise d'air	1. Vérifier le serrage des écrous + colliers de la partie dosage 2. Vérifier l'état du tuyau d'aspiration
	Joint du clapet d'aspiration usé ou sale	Le nettoyer ou le remplacer
	Surdébit (cavitation)	Réduire le débit
	Joint de plongeur usé	Le remplacer
	Corps doseur rayé	Le remplacer
<b>Fuites</b>		
Fuites à proximité de la bague de fixation sous le corps de pompe	Joint de chemise abîmé, mal positionné ou absent	Le positionner correctement ou le remplacer
Fuites entre la douille de réglage et la bague de blocage	Joint de corps doseur abîmé, mal positionné ou absent	Le positionner correctement ou le remplacer
Fuites entre le corps de pompe supérieur et inférieur	Joint d'étanchéité abîmé, mal monté ou absent	Dévisser l'écrou. Nettoyer la portée de siège du joint ou le remplacer. Remonter les 2 parties du corps de pompe

**DOSATRON INTERNATIONAL  
DECLINE TOUTE RESPONSABILITE EN CAS D'UTILISATION  
NON CONFORME A LA NOTICE D'EMPLOI.**

# Garantie

DOSATRON INTERNATIONAL S.A. s'engage à remplacer toute pièce reconnue défectueuse d'origine pendant une période de douze mois à compter de la date de l'achat par l'acheteur initial.

Pour obtenir le remplacement sous garantie, l'appareil ou la pièce détachée doit être renvoyé avec la preuve d'achat initial au fabricant ou au distributeur agréé.

Il pourra être reconnu défectueux après vérification des services techniques du fabricant ou du distributeur.

L'appareil doit être rincé de tout produit chimique et envoyé au fabricant ou au distributeur port payé, puis il sera retourné gratuitement après réparation si celle-ci est couverte par la garantie.

Les interventions réalisées au titre de la garantie ne pourront avoir pour objet d'en prolonger la durée.

Cette garantie ne s'applique qu'aux défauts de fabrication.

Cette garantie ne couvre pas les défauts constatés provenant d'une installation anormale de l'appareil, de la mise en œuvre d'outillages non appropriés, d'un défaut d'installation

ou d'entretien, d'un accident d'environnement ou par la corrosion due à des corps étrangers ou des liquides trouvés à l'intérieur ou à proximité de l'appareil.

Pour le dosage de produits agressifs, merci de consulter votre vendeur avant toute utilisation pour confirmer la compatibilité avec le doseur.

Les garanties ne comprennent pas les joints (pièces d'usure) ni les dommages causés par les impuretés de l'eau, tel que le sable.

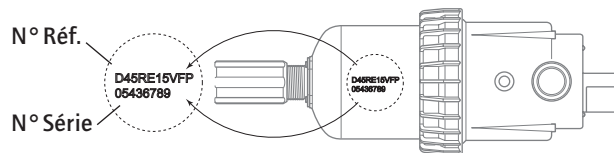
Un filtre (ex. : 300 mesh - 60 microns selon la qualité de votre eau) doit être installé devant l'appareil pour valider cette garantie.

DOSATRON INTERNATIONAL S.A. décline toute responsabilité si l'appareil est utilisé dans des conditions non conformes aux prescriptions et tolérances du manuel d'utilisation.

Il n'y a pas de garantie explicite ou implicite relative à d'autres produits ou accessoires utilisés avec les appareils de DOSATRON INTERNATIONAL S.A.

Ne pas hésiter à appeler votre distributeur ou Dosatron pour tout service après-vente.

# Désignation / référence

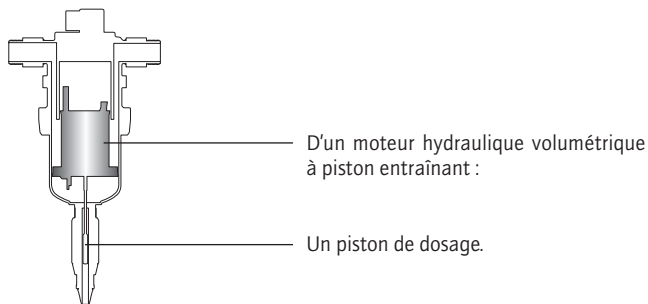


REF : .....	N° Série : .....									
EXEMPLE	D45RE	IE	15	V	AF	P	H	ii		
Type de DOSATRON										
IE : Injection externe										
Dosage										
V : Produits Visqueux (200-400 cSt)										
Joint Dosage :										
AF = PH 7-14										
VF = PH 1-7										
Couleur : - = Bleu										
P = Blanc										
R = Rouge										
V = Vert										
J = Jaune										
O = Orange										
H = Hastelloy										
Autres extensions (à nous préciser)										

## CONNAITRE VOTRE DEBIT

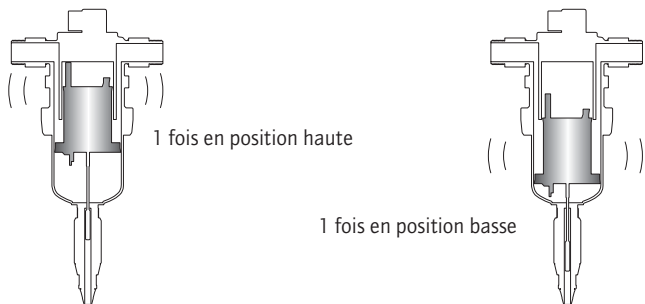
### UNE METHODE SIMPLE

LE DOSATRON EST CONSTITUE :



La cadence du moteur est proportionnelle au débit d'eau passant par l'appareil.

Dans son mouvement de va-et-vient, le piston moteur claque :



Comptez le nombre de clacs en 15 sec. x 0.8 x 60 = Débit Eau en Litres/H.  
2

NOTA : Cette méthode de calcul ne saurait remplacer un débitmètre.  
Elle est donnée seulement à titre indicatif.

# English

This document does not form a contractual engagement on the part of Dosatron International and is for information only. Dosatron International reserves the right to alter product specification or appearance without prior notice.  
© DOSATRON INTERNATIONAL S.A. 2006.

You have just become the owner of one of the latest in the line of DOSATRON proportional dosing pumps and we congratulate you on your choice. The development of this model is the result of over 30 years experience. Our engineers have placed the DOSATRON series at the forefront of technical development in the field of non-electric proportional dosing pumps. The choice of materials used in manufacture was most meticulous in order to resist chemical attack from the great majority of injectable products on the market. This DOSATRON will, as time goes by, prove itself to be a most faithful ally. A little care and attention, regularly spent, will guarantee you an operation in which the word breakdown has no place.

**THEREFORE, PLEASE, READ THIS MANUAL CAREFULLY  
BEFORE PUTTING THE DOSATRON INTO OPERATION.**

### Important !

The complete model reference and the serial number of your DOSATRON is stamped **on the pump body**. Please record this number in the space below and refer to it when you call your distributor for information, parts, and service.

Ref. # .....

Serial # .....

Purchase Date .....

.....

## SPECIFICATIONS

D 45 RE 3000	D 45 RE 1.5 D 45 RE 1.5 IE	D 45 RE 3 D 45 RE 3 IE	D 45 RE 8 D 45 RE 8 IE
--------------	-------------------------------	---------------------------	---------------------------

Practical operating flow range : 100 l/h mini - 4.5 m<sup>3</sup> maxi [0.4 US GPM - 20 US GPM]

Operating pressure : 0.50 - 5 bar [7 - 70 PSI]

Externally adjustable injection rate :

%	0.3 - 1% 1:3000-1:1000	0.2 - 1.5 1:500 - 1:66	0.5 - 3 1:200 - 1:33	3 - 8 1:33 - 1:12.5
---	---------------------------	---------------------------	-------------------------	------------------------

Concentrated additive injection :

Mini l/h - Maxi l/h US Fl. oz./min - US GPM	0.033 - 4.5 0.017 - 2.54 Fl. oz./min 0.30 US GPM	0.2 - 67.5 0.11 Fl. oz./min 0.30 US GPM	0.5 - 135 0.28 Fl. oz./min 0.60 US GPM	3 - 360 1.70 Fl. oz./min 1.58 US GPM
--	--	---	--	--

Maximum operating temperature : 40 °C [104 °F]

Connections : Ø 33 x 42 mm [1" / 4"] BSP external thread or US models : Ø 26.1 mm [1" ] NPT external thread

Hydraulic motor capacity (for every 2 clicks of the piston) : about 0.8 l [0.21 US gallons]

**NOTE: The Dosatron is not preset, see chapter ADJUSTING THE INJECTION RATE**

## UNIT SIZE

Diameter : cm ["]	15.4 [6" / 16] 18.0 [7" / 8] IE	15.4 [6" / 16] 18.0 [7" / 8] IE	15.4 [6" / 16] 18.0 [7" / 8] IE	15.4 [6" / 16] 18.0 [7" / 8] IE
Total height : cm ["]	52.9 [20" / 3 / 16] 59.6 [23" / 7 / 16] IE	53.1 [20" / 7 / 8] 59.6 [23" / 7 / 16] IE	53.1 [20" / 7 / 8] 59.6 [23" / 7 / 16] IE	60.4 [23" / 3 / 4] 65.5 [25" / 3 / 4] IE
Width : cm ["]	18 [7" / 1 / 8] 2.1 [4 / 6]	18 [7" / 1 / 8] 2.1 [4 / 6]	18 [7" / 1 / 8] 2.1 [4 / 6]	18 [7" / 1 / 8] 2.1 [4 / 6]

SHIPPING CONTENTS : 1 DOSATRON / 1 mounting bracket for DOSATRON / 1 suction tube of concentrated additive / 1 strainer / For US models : 2 connectors for inlet and outlet with seals [1" M, NPT Ø 26.1 mm] / 1 owner's manual / 1 external injection suction tube for "IE" model ● PACKAGE SIZE : 62 x 26 x 24.5 cm [24" 3 / 8 x 10" 1 / 4 x 9" 3 / 4] ● PACKAGE WEIGHT : ~3.2 kg [~7 US lbs]

# Summary

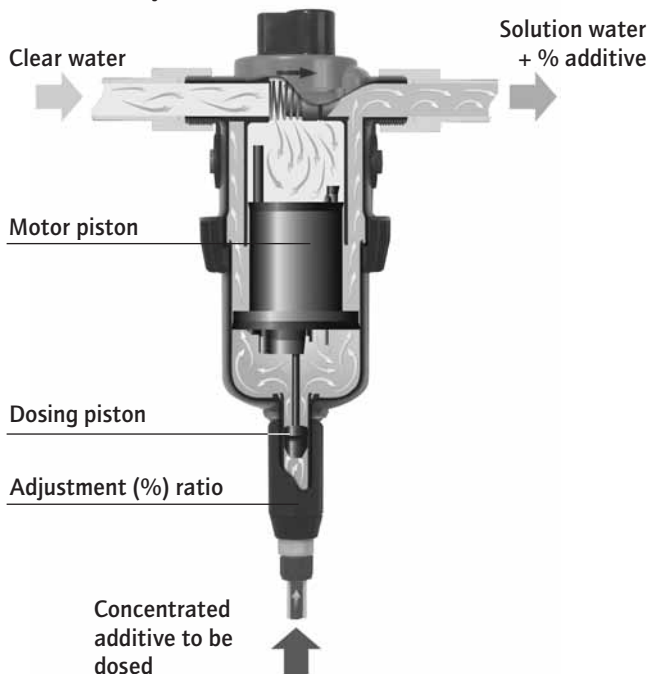
<b>INSTALLATION</b>	<b>PAGE</b>
Precautions .....	<b>31</b>
Assembling the Dosatron .....	<b>33</b>
Installation hints .....	<b>35</b>
<b>PUTTING INTO ORDER</b>	
Using for the first time .....	<b>36</b>
<b>MAINTENANCE</b>	
Recommendations .....	<b>37</b>
Fitting the suction tube .....	<b>37</b>
How to drain the Dosatron .....	<b>38</b>
Connecting the external injection .....	<b>39</b>
Adjusting the injection rate .....	<b>39</b>
International conversions .....	<b>40</b>
Changing seals in the injection assembly .....	<b>40</b>
Changing the motor piston .....	<b>42</b>
Changing the injection seals .....	<b>43</b>
<b>TROUBLESHOOTING</b> .....	<b>44</b>
<b>LIMITED WARRANTY</b> .....	<b>46</b>
<b>REFERENCE DESIGNATION</b> .....	<b>47</b>



## Precise, simple and reliable

Installed directly in the water supply line, the DOSATRON operates by using water pressure as the power source. The water activates the DOSATRON, which takes up the required percentage of concentrate. Inside the DOSATRON, the concentrate is mixed with the water.

The water pressure forces the solution downstream. The dose of concentrate will be directly proportional to the volume of water entering the DOSATRON, regardless of variations in flow or pressure which may occur in the main line.



## Installation

### PRECAUTIONS

#### 1 - GENERAL REMARKS

- When connecting a DOSATRON either to the public water supply or to its own water source, you must respect the regulations in force concerning protection of the source i.e. backflow prevention, etc.

- In a case where the water installation is higher than the DOSATRON itself, there is a possible risk of water and concentrate flowing back through the DOSATRON. In this case, installing a non-return valve downstream is recommended.

- Do not install the DOSATRON just above an acid container, (risk of acid fumes attacking the DOSATRON) and protect it from possible contact with corrosive products.

- Protect the DOSATRON from freezing temperatures by draining it and store it away from sources of excessive heat.

- Do not install the DOSATRON on the suction side of the supply pump (risk of siphoning).

- During any intervention the operator must stay in front of the DOSATRON and wear protective eyewear and gloves.

- It is the responsibility of the owner/operator to replace the

injection seals annually to ensure precise injection.

- The setting of the Dosatron's dosing rate is the sole responsibility of the user. The user has to respect the recommendations given by the manufacturer of the chemical product.

- It is the responsibility of the owner/operator to check that the flow and pressure of the installation do not exceed the DOSATRON characteristics.

- It is the responsibility of the owner/operator of the DOSATRON, to determine the correct amount of solution and injection ratio to obtain the desired result.

- An air inlet, an impurity or a chemical attack on a seal can interrupt the dosing function. It is recommended to periodically check that the solution is being correctly drawn up into the DOSATRON.

- Change the suction tube as soon as it seems damaged by the chemical.

- Relieve the pressure after use (advised).

- Rinsing of the DOSATRON is required :

. when changing chemicals,

. before handling the DOSATRON, to avoid any contact with the chemical.

## PRECAUTIONS (cont...)

### 1 - GENERAL REMARKS (cont...)

- Before applying any aggressive chemicals, please consult your distributor to confirm compatibility with the dosing pump.
- All assembly should be done without tools, hand tighten only.

### 2 - WATER WITH HIGH PARTICLE CONTENT

- A (ex. : 300 mesh - 60 microns depending on your water quality) water filter must be installed upstream from the DOSATRON (see accessories), if a filter is not installed abrasive substances will cause the DOSATRON to deteriorate prematurely.

### 3 - WATER-HAMMER / EXCESSIVE FLOW

- For installations subject to water hammer a protection device such as a check valve or union ball check must be fitted (pressure/flow control system).
- For automatic installations, slow opening and closing solenoid valves are preferable.
- In an installation where a DOSATRON serves several sectors, the closing of one sector and the opening of another sector must be done at the same time (simultaneous operation of the solenoid valves).

### 4 - INSTALLATION LOCATION

- The location of the DOSATRON and concentrate container should be accessible, but should never present a risk of pollution or contamination.
- It is recommended to label all water lines with a warning about the injected solution i.e. Not For Human Consumption.

### 5 - MAINTENANCE

- Rinse the injection areas after using the DOSATRON. To do this, insert suction hose into a container of clean water and inject about 1/4 liter [8 1/2 US Fl.oz].
- Routine maintenance once a year will add to the life of your DOSATRON. Replace the injection seals as well as the suction hose annually to ensure proper injection.

### 6 - SERVICE

- This DOSATRON was tested prior to packaging.
- Complete maintenance and seal kits are available.
- Call your DOSATRON distributor for service or parts.

## ASSEMBLING THE DOSATRON

### ASSEMBLY SHOULD BE CARRIED OUT WITHOUT TOOLS

- The DOSATRON is delivered with :
- a wall support,
  - a suction hose with a strainer.,
- US models : 2 connectors for inlet and outlet with seals.

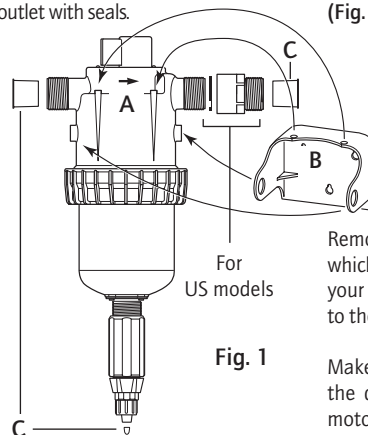


Fig. 1

The bracket enables the DOSATRON to be fixed to a wall.

Snap the DOSATRON into the bracket by springing apart the bracket arms until the 2 lugs on the sides and the 2 on the upper pump part (Fig. 1-A) click into place (Fig. 1-B).

Remove the plastic caps (Fig. 1/2-C) which block the inlet and outlet of your DOSATRON before connecting to the water supply.

Make certain that the water flows in the direction of the arrows on the motor body.

### EXTERNAL INJECTION (IE) MODELS

In order to use corrosive concentrates, the external injection model DOSATRON is also delivered with an external injection hose (Fig. 2-D).

CAUTION screw in the components carefully !

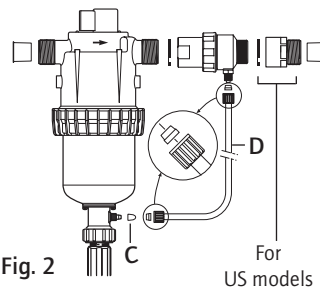


Fig. 2

For US models

## ASSEMBLING THE DOSATRON (cont...)

The DOSATRON is delivered with a suction hose (cut it to the needed length) enabling its use with a large capacity concentrate container. The hose must be fitted with its strainer and weights. The instructions for fitting the hose are to be found in the specific chapter.

NOTE : The maximum suction height is 4 meters (13 vertical feet).

Fit the hose, equipped with its strainer and its weight, and immerse it in the solution to be injected.

**IMPORTANT !** - Do not put the suction tube strainer on the bottom of the stock solution container. The strainer must be suspended at least 10 cm [4"] above the bottom of the tank to avoid sucking up the insoluble particles that may damage the injection assembly (Fig. 3).

- Do not put the strainer on the ground.

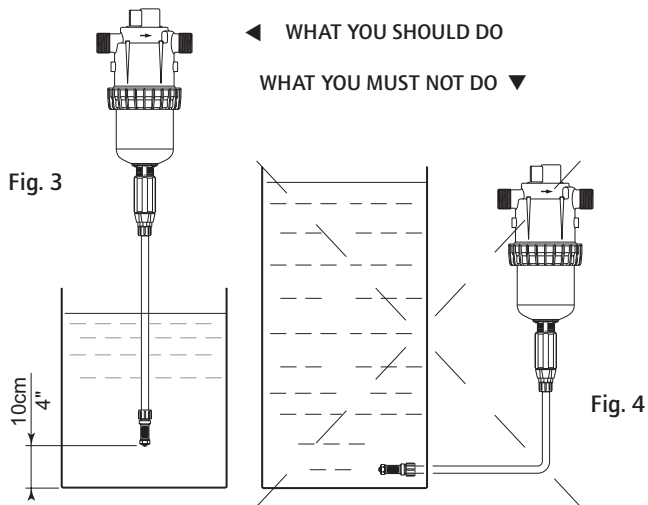


Fig. 3

Fig. 4

Under no circumstance should the solution level be above the water inlet of the DOSATRON (to avoid siphoning situations).

## INSTALLATION HINTS

The DOSATRON can be connected to the main water line directly (Fig. 5) or on a by-pass (Fig. 6), recommended.

If your flow rate is above the operating limits of the DOSATRON, see EXCESSIVE FLOW.

To prolong the working life of the DOSATRON it is advisable to install a filter (ex.: 300 mesh - 60 microns depending on your water quality) upstream.

This is imperative if the water contains impurities or particles, especially if the water comes from a well.

**A filter is recommended and required for the warranty to be valid.**

Installing the DOSATRON on a bypass enables clean water to be supplied without operating the DOSATRON and the DOSATRON to be easily dismantled.

When connecting an installation to the public water supply, you must respect the rules and regulations in force in the country.

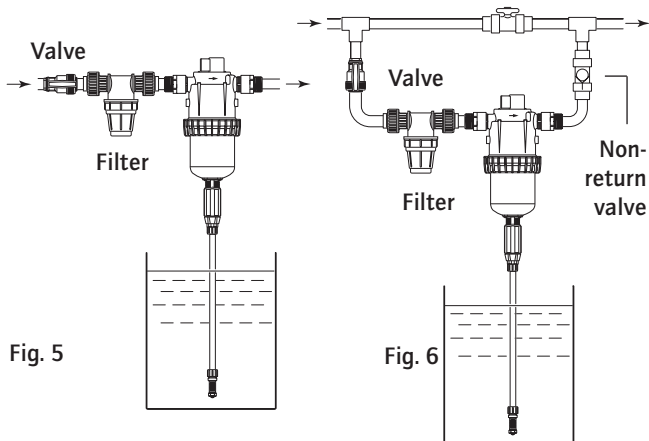


Fig. 5

Fig. 6

### EXCESSIVE FLOW (as an indication)

If your DOSATRON clicks more than 46 clicks, that is 23 cycles in 15 seconds, you are close to the superior flow limit. If you need more flow, you must install a DOSATRON with a higher flow capacity.

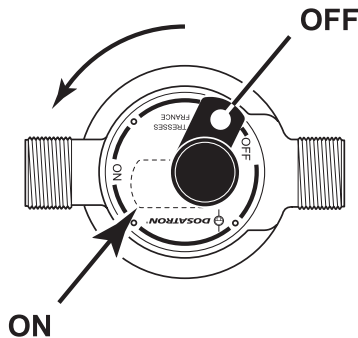
# Putting the Dosatron into order

## USING FOR THE FIRST TIME

- Switch the bypass button on the top of the DOSATRON to position ON.
  - Operate the DOSATRON until the product to be injected is drawn up into the injection stem (the product is visible through the plastic tube).
  - The DOSATRON makes a characteristic “click-clack” noise when working.
- NOTE :** The time required to prime the suction hose depends on the water flow-rate, the ratio setting and the length of the suction hose. To bleed the air from the suction hose and accelerate the priming, set the injection rate at maximum. Once the DOSATRON is primed, adjust to the required injection rate (see § ADJUSTING THE INJECTION RATE).

## INTEGRATED BY-PASS

- By-pass in **ON** position : the DOSATRON is sucking, injecting and mixing concentrate into water at the desired percentage.
- By-pass in **OFF** position : the DOSATRON is not working and is not drawing up any concentrate.



# Maintenance

## RECOMMENDATIONS

- 1 - When using soluble products to be made up into solutions, we recommend the periodic dismantling of the entire injection part (see : § CLEANING AND REFITTING THE SUCTION VALVE § CHANGING SEALS IN THE INJECTION ASSEMBLY).
- 2 - Before putting the DOSATRON into operation after a non-use period, remove the motor piston and soak it into lukewarm water < 40° C overnight. This helps to dissolve any deposits which may have dried onto the motor piston.

Thoroughly rinse all the elements of the injection part with water and re-assemble them after having previously lubricated the seal (Fig. 7) with a silicone lubricant, in the case of difficulty in re-fitting.

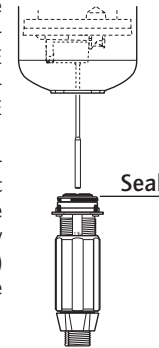


Fig. 7

## FITTING THE SUCTION TUBE

If the DOSATRON has already been used, please **imperatively refer to: PRECAUTIONS.**

- 1 - For D45RE1.5/IE and RE3/IE
  - Unscrew the nut (Fig. 8-E) at the bottom of the injection assembly and put it onto the tube.
  - Push the tube onto the barbed fitting as far as it will go and screw up the nut by hand.
- 2 - For D45RE3000
  - Unscrew the nut (Fig. 8-G) at the bottom of the injection assembly and put it onto the tube.
  - Push the tube onto the barbed fitting as far as it will go and screw up the nut by hand.

- 3 - For D45RE8/IE
  - Loose the clamp (Fig. 8-F) holding the suction hose by means of a screwdriver.
  - Push the hose onto the barbed fitting as far as it will go and then fasten the clamp again.

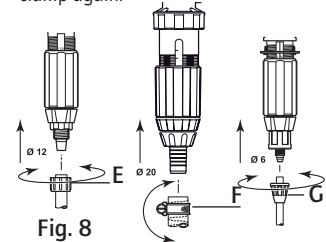


Fig. 8

## HOW TO DRAIN THE DOSATRON (In case of freezing temperature)

- Turn off the water supply.
- Remove the injection assembly, see § CHANGING THE MOTOR PISTON.
- Unscrew the pump body nut (Fig. 10-C) by hand.
- Disconnect the water inlet and outlet fittings.
- Release the upper pump body (Fig. 10-P) from the wall support and remove it.
- Pull out the complete motor piston assembly (Fig. 10-M).
- Empty the upper pump body.

**IMPORTANT:** The reassembly must be done by inserting the motor piston partially into the lower pump body (step 1) (carefully insert the lips of the motor piston) and partially into the upper pump body (step 2), taking care not to damage the pump body seal (Fig. 10-N).

- Step 3 : Then assemble and tighten the pump body nut by hand (Fig. 10-C).
- Refit the injection part assembly, but not without having cleaned or replaced its sealing.

These steps must be imperatively respected each time the motor piston is handled.

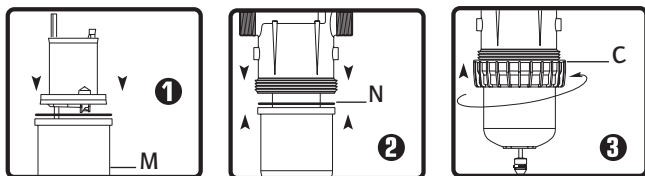
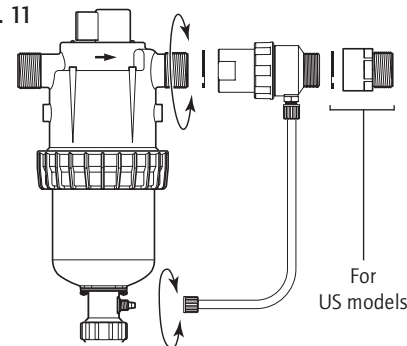


Fig. 10

## CONNECTING THE EXTERNAL INJECTION (IE)

Fig. 11



If the DOSATRON has already been used, please imperatively refer to chapter **PRECAUTIONS**.

## ADJUSTING THE INJECTION RATE (with pressure off)

### IMPORTANT !

Use no tools

**ADJUSTMENT MUST BE MADE WHEN THERE IS NO PRESSURE IN THE DOSATRON**

- Close the water supply and let the pressure drop to zero.
- Unscrew the blocking ring (Fig. 12-B).
- Screw or unscrew the adjusting nut (Fig. 13-D) so as to bring the top of the nut into line with the desired injection rate
- Tighten the blocking ring (Fig. 12-B).

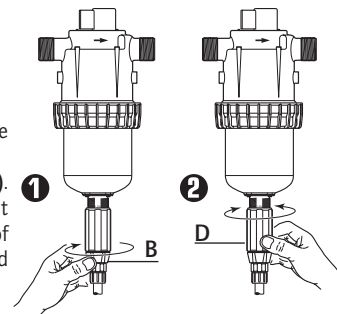


Fig. 12

Fig. 13

Model in the drawing : D 45 RE 1.5.

## INTERNATIONAL CONVERSIONS

Principle : Setting at 1% → 1/100 = 1 part of concentrate for 100 parts of water.

Ex. : Setting at 2% → 2/100 = 2 parts of concentrate for 100 parts of water.

Ratio → 1/50.

## CHANGING SEALS IN THE INJECTION ASSEMBLY (with pressure off)

Frequency : Once per year.

**IMPORTANT ! Use no tool or metallic utensils**

**ADVICE :** Before dismantling any part of the injection assembly it is advisable to operate the DOSA-TRON, injecting clean water so as to rinse through the injection system. In this way, risks of contact with concentrated solutions in the injection assembly are minimized. During any such intervention, wear protective eyewear and gloves !

### METHOD OF REMOVING SEAL

**Fig. 14 :** Between finger and thumb, pinch the component and the seal ; push towards one side to deform the seal.

**Fig. 15 :** Increase the deformation to grip the part of the seal thus exposed and pull it out of its groove.

Clean the seal seating without any tools.

Refitting is done by hand.

It is very important that the seal is not twisted once in place as this would impair its efficiency.

Fig. 14



Fig. 15



## CHANGING SEALS IN THE INJECTION ASSEMBLY (cont...)

### CLEANING AND REFITTING THE SUCTION VALVE

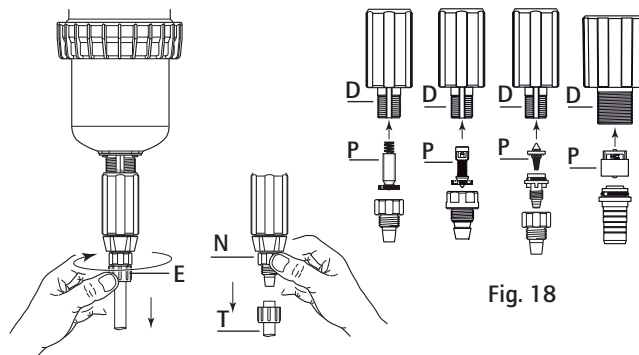


Fig. 16

Fig. 17

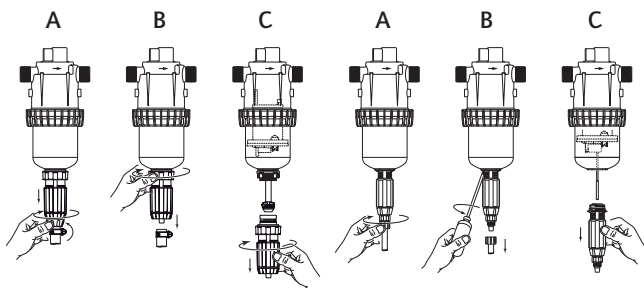
Fig. 18

- Close the water supply and let the pressure drop to zero.
  - Unscrew the nut (Fig. 16-E) and pull downwards to remove the suction hose (Fig. 17-T).
  - Unscrew and remove the nut (Fig. 17-N).
  - Pull downwards to remove the suction valve assembly (Fig. 17).
  - Rinse copiously the different parts with clean water, re-assemble them (Fig. 18).
  - Refit the suction valve (Fig. 18-P), according to the 3 pump types, into the injection stem (Fig. 18-D), push as far as it will go.
  - Check that the return spring is working.
  - Re-assemble in the reverse order to the above **by hand**.
- NOTE :** For IE models, remove the external injection hose. See **CONNECTING THE EXTERNAL INJECTION**.

## CHANGING THE MOTOR PISTON (with pressure off)

- Turn off the water supply and allow the pressure to drop to zero.
- Take off the suction hose (Fig. 19 A), and the external injection hose for IE model.
- Unscrew the injection part by hand or by means of a long cruciform screwdriver, according to the dispenser type (Fig. 19 B).
- Pull downwards to remove the injection part (Fig. 19 C).

Fig. 19



Model  
D 45 RE 8/IE

Models  
D 45 RE 1.5/IE - D 45 RE 3/IE  
D 45 RE 3000

- Unscrew the pump body nut by hand (Fig. 20-C) and disassemble pump body.
  - Remove the motor piston (Fig. 20-M) by pulling it up.
  - Change and reassemble in the reverse order to the above. To do this, insert the motor piston partially into the lower pump body (step ①) (carefully insert the lips of the motor piston) and partially into the upper pump body (step ②), taking care not to damage the pump body seal (Fig. 20-N), then assemble.
  - Step ③: Tighten the pump body nut **by hand**.
  - Refit the injection part assembly, but not without having cleaned or replaced its sealing (Fig. 20-N).
- Steps 1 to 3 in (Fig. 10) must be imperatively respected each time the motor piston is handled.

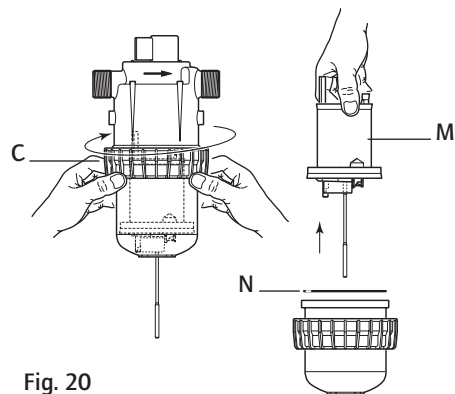


Fig. 20

## CHANGING THE INJECTION SEALS

- Change the seals, the suction valve and the barbed fitting.
- To do this, please refer to the drawings of the different models at the end of this manual.
- **Change the seals once a year.**
- Before dismantling the unit, it is advisable to operate the DOSATRON by injecting clean water, in order to avoid any contact with concentrated solutions.
- Close the water supply and let the pressure drop to zero.
- Take off the suction hose of product, remove the injection assembly as described in the previous chapter.
- Pull downwards to remove the injection assembly.
- For IE-models, also remove the external injection hose.
- Re-assemble in the reverse order to the above.

# Troubleshooting

SYMPTOM	CAUSE	SOLUTION
<b>Motor piston</b>		
DOSATRON does not start or stops	Piston stalled	Reset piston, by hand
	Maximum flow exceeded.	1. Reduce flow, 2. Check piston valves seals to ensure correct position
	The by-pass is either on OFF position or half opened	Place the by-pass lever in the ON position
	Motor piston is damaged	Return unit to your service center for repair
	<b>Injection</b>	
Water flowing back into concentrate container	Contaminated, worn, or missing suction valve parts	Clean or replace them
No suction of concentrate	The motor piston has stopped	See <b>motor piston</b> section
	Air leak (inlet) in the suction hose	Check the tightness between nut and suction hose
	Blocked suction hose or clogged strainer	Clean or replace it
	Missing or worn suction valve seal	Clean or replace it
	Missing or worn plunger seal	Clean or replace it
	Worn injection stem	Replace it

SYMPTOM	CAUSE	SOLUTION
<b>Injection</b>		
Under injection	Suction of air	1. Check the tightness of the nuts in the injection area 2. Check suction hose
	Dirty or worn suction valve seal	Clean or replace it
	Maximum flow exceeded (cavitation)	Reduce flow
	Worn plunger seal	Replace it
	Worn injection stem	Replace it
<b>Leaks</b>		
Leaks in the vicinity of the fixing ring under the pump body	Injection sleeve seal is damaged or positioned incorrectly	Replace it or refit it correctly
Leaks between the adjusting nut and the blocking ring	Injection stem seal damaged, positioned incorrectly or missing	Replace it or refit it correctly
Leaks between the upper and lower pump body	Pump body seal is damaged, positioned incorrectly or missing	Unscrew the 2 pump body parts, clean the seal seating, replace or change the seal.

**THE MANUFACTURER  
DECLINES ALL RESPONSIBILITY IF THE DOSATRON  
IS USED IN CONDITIONS THAT DO NOT CORRESPOND  
TO THE OPERATING INSTRUCTIONS AS INDICATED  
IN THIS MANUAL.**



# Limited warranty

DOSATRON INTERNATIONAL S.A. will provide for replacement of all parts shown to be defective in material or workmanship during a period of twelve months from the date of purchase by the original purchaser. To obtain warranty replacement of a part, the DOSATRON must be returned with original proof of purchase receipt to the manufacturer or authorized distributor and thereafter recognized as defective after examination by the technical services of the manufacturer or distributor.

The DOSATRON must be flushed of any chemical and sent to the manufacturer or distributor prepaid, but will be returned free of charge once repairs are made if found to be covered by the warranty.

Any repairs made under warranty will not extend the initial warranty period. This warranty only covers circumstances where the part has failed due to defects caused by the manufacturing process.

This warranty is invalid if the defects are found to be due to the product's misuse, inappropriate use of tools, lack of maintenance or defective installation or environmental accidents or corrosion by foreign bodies and liquids found within or in proximity to the DOSATRON.

Before using any aggressive chemicals, please consult your distributor to confirm compatibility with the dosing

pump. The seals and "o-rings" are not covered under warranty, nor is damage to the DOSATRON caused by water impurities such as sand.

A filter (ex.: 300 mesh - 60 microns depending on your water quality) must be used in front of the DOSATRON for the warranty to be valid.

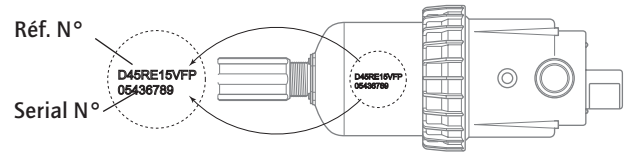
DOSATRON INTERNATIONAL S.A. declines any responsibility if the DOSATRON is not used in compliance with the operating instructions and tolerances as indicated in this owner's manual.

This warranty gives you specific legal rights and you may also have other rights which vary from state to state. But any implied warranty or merchantability or fitness for a particular purpose applicable to this product is limited in duration to the time period of this written warranty or any implied warranty.

The manufacturer or authorized distributor shall not be liable for incidental or consequential damage, such as any economic loss, resulting from breach of this written warranty or any implied warranty. There are no warranties, express or implied, which extend beyond those described above, relating in any way to products used in conjunction with DOSATRON INTERNATIONAL S.A. products.

Don't hesitate to call your distributor or Dosatron for any after sales service.

# Reference Designation

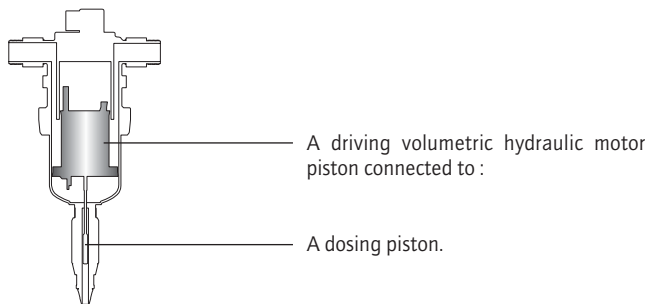


REF:.....	Serial #: .....									
EXAMPLE	D45RE	IE	15	V	AF	P	H	ii		
Type of DOSATRON										
IE : External Injection										
Dosatron model										
V : Viscous Products (200-400 cSt)										
Injection Seals :										
AF = Advised for alkaline concentrates PH 7-14										
VF = Advised for acid concentrates PH 1-7										
Color : - = Blue										
P = White										
R = Red										
V = Green										
J = Yellow										
O = Orange										
H = Hastelloy										
Other extensions (consult us)										

**KNOW YOUR FLOW**

**A SIMPLE METHOD**

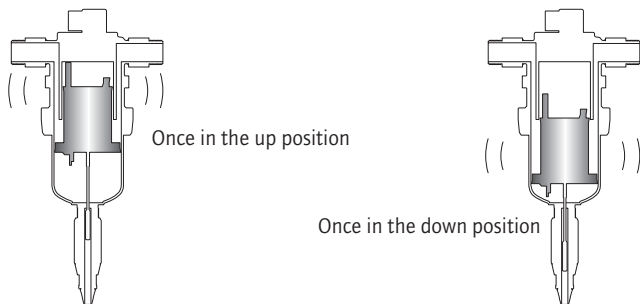
THE DOSATRON IS COMPOSED OF :



The speed of the motor is proportional to the flow of water passing through the system.

The greater the flow the faster it goes.

In its up and down movement, you can hear the motor piston "click" :



Count the :  
number of click in 15 sec. x 0.8 x 60 = Flow of water in litres/hour.

2

**NOTE:** This method of calculation cannot replace a flow meter.  
 It is given only as an approximate guide.

# Deutsch

Dieses Dokument stellt keine vertragliche Verpflichtung dar und dient nur zur Information. DOSATRON INTERNATIONAL behält sich das Recht vor, jederzeit eine Änderung seiner Geräte vorzunehmen.

© DOSATRON INTERNATIONAL SA. 2006.

Sie haben sich für eines der neuesten Modelle der DOSATRON Proportionaldosierer entschieden. Wir gratulieren Ihnen zu dieser Wahl. Dieser Apparat ist das Ergebnis einer langjährigen Erfahrung. Durch die Arbeit unserer Ingenieure gehört der Dosatron nunmehr zu den Spitzenprodukten im Bereich der Proportionaldosierung ohne Elektrizität. Die Wahl der für die Fabrikation notwendigen Materialien unterlag grösster Sorgfalt, damit eine Resistenz gegenüber allen bzw. den meisten auf dem Markt erhältlichen Chemikalien gesichert werden konnte. Dieser DOSATRON wird sich im Laufe der Zeit als treuester Verbündeter zeigen. Einige regelmässige Pflegemassnahmen werden Ihnen eine Betriebstüchtigkeit garantieren, wobei das Wort Panne fehl am Platze sein wird.

**WIR BITTEN DAHER UM AUFMERKSAMES  
 LESEN DIESER ANLEITUNG, BEVOR DAS GERÄT  
 IN BETRIEB GENOMMEN WIRD.**

**Wichtig !**

Die Seriennummer des Dosierers befindet sich auf **dem Pumpenkörper**. Wir bitten Sie, diese Nummer in den unten aufgeführten Teil einzutragen und sie bei jeglicher Kontaktaufnahme oder Informationsaustausch mit Ihrem Händler bereit zu haben.

**Ref. :** .....

**Seriennr. :** .....

**Kaufdatum :** .....

.....

## TECHNISCHE MERKMALE

D 45 RE 3000	D 45 RE 1.5 D 45 RE 1.5 IE	D 45 RE 3 D 45 RE 3 IE	D 45 RE 8 D 45 RE 8 IE
Betriebswasserdurchsatz: 100 l/h mini - 4.5 m <sup>3</sup> maxi [0.4 US GPM - 20 US GPM]			
Betriebswasserdruck: 0.50 - 5 bar [7 - 70 PSI]			
Dosierung (aussen einstellbar):			
%	0.3 - 1 % 1:3000-1:1000	0.5 - 3 1:200 - 1:33	3 - 8 1:33 - 1:12.5
Menge des eingespritzten Produkts:			
Mini l/h - Maxi l/h	0.033 - 4.5 0.017 - 2.54 Fl. oz./min	0.5 - 135 0.28 Fl. oz./min 0.60 US GPM	3 - 360 1.70 Fl. oz./min 1.58 US GPM
US Fl. oz./min - US GPM			

Maximale Betriebstemperatur: 40 °C [104 °F]

Anschlüsse: Ø 33 x 42 mm [1" / 4"] BSP Aussengewinde / US Modelle: Ø 26.1 mm [1"] NPT Aussengewinde

Zylinderkapazität des hydraulischen Antriebs (bei jedem zweiten Kolbenschlag) ca 0.8 l [0.21 US Gallons]

**ACHTUNG ! Der DOSATRON ist nicht voreingestellt, s. Paragraph EINSTELLUNG DER DOSIERUNG**

## ABMESSUNGEN

Durchmesser: cm ["]	15.4 [6" / 16]	15.4 [6" / 16] 18.0 [7" / 8] IE	15.4 [6" / 16] 18.0 [7" / 8] IE
Gesamthöhe: cm ["]	52.9 [20" / 13 / 16]	53.1 [20" / 7 / 8] 59.6 [23" / 7 / 16] IE	60.4 [23" / 3 / 4] 65.5 [25" / 3 / 4] IE
Breite insgesamt: cm ["]	18 [7" / 8]	18 [7" / 8] 31.5 [12" / 3 / 8] IE	18 [7" / 8] 31.5 [12" / 3 / 8] IE
Gewicht: ± kg [lbs]	2.1 [4.6]	2.1 [4.6]	2.1 [4.6]

**PAKETINHALT:** 1 DOSATRON/1 Wandhalterung für den Dosatron/1 Saugschlauch für das Konzentrat / 1 Saugfilter / 1 Gebrauchsanweisung / Für US Modelle: 2 Anschlüsse mit Dichtungen für Einlass + Auslass [1" M. NPT Ø 26,1 mm] / 1 Ansaugschlauch, Ausseneinspritzung für IE-Modelle ● **VERPACKUNGSMASSE:** 62 x 26 x 24,5 cm [24" x 10" x 9" / 4"] ● **PAKETGEWICHT:** ~3,2 kg [~7 US lbs]

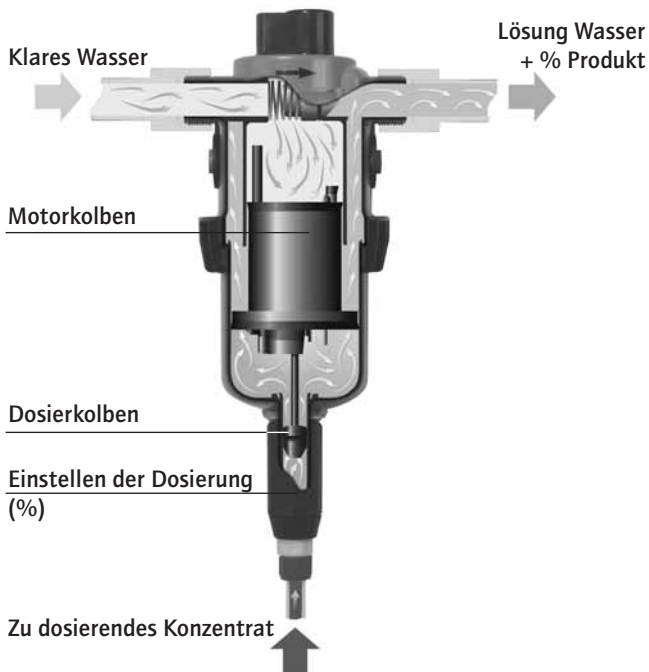
# Inhaltsverzeichnis

<b>INSTALLATION</b>	<b>PAGE</b>
Vorsichtsmassnahmen .....	<b>53</b>
Installation des Dosatron .....	<b>55</b>
Hinweise zur Installation .....	<b>57</b>
<b>INBETRIEBNAHME</b>	
Erstinbetriebnahme .....	<b>58</b>
<b>WARTUNG</b>	
Wichtige Hinweise.....	<b>59</b>
Anschluss des Saugschlauches .....	<b>59</b>
Entleeren des Dosatron .....	<b>60</b>
Anschluss Ausseneinspritzung .....	<b>61</b>
Einstellung der Dosierung.....	<b>61</b>
Umrechnung % - Verhältnis.....	<b>62</b>
Auswechseln der Dichtungen des Dosierteils .....	<b>62</b>
Auswechseln des Motorkolbens .....	<b>64</b>
Dosierdichtungen .....	<b>65</b>
<b>MÖGLICHE BETRIEBSSTÖRUNGEN</b> .....	<b>66</b>
<b>GARANTIE</b> .....	<b>68</b>
<b>DIE ARTIKELBEZEICHNUNG</b> .....	<b>69</b>

## Präzise, einfach und zuverlässig

Der DOSATRON funktioniert ohne Strom und wird einfach an die Wasserleitung angeschlossen. Dabei wirkt der Wasserdruck als Antriebskraft. Auf diese Weise wird das Konzentrat angesaugt, der gewünschte Prozentsatz dosiert und in der Mischkammer mit dem Antriebswasser homogenisiert. Die so hergestellte Lösung wird dann in die Wasserleitung befördert.

Die Menge des eingespritzten Produkts ist immer proportional zum Wasservolumen, das durch den DOSATRON fließt, auch bei eventuellen Durchsatz- und Druckschwankungen.



## Installation

### VORSICHTSMASSNAHMEN

#### 1 - ALLGEMEINES

- Wenn man eine Anlage sei es an die öffentliche, sei es an die eigene Wasserversorgung anschliesst, so müssen unbedingt die Normen zum Schutz und zur Trennung des Wasserzuflusses berücksichtigt werden. DOSATRON empfiehlt hierfür einen Systemtrenner.

- Wenn die Anlage höher gelegen ist als der DOSATRON, könnte eventuell Wasser in den DOSATRON zurücklaufen ; daher wird empfohlen, hinter dem Gerät ein Rückschlagventil einzubauen.

- Den DOSATRON nicht über einem Behälter mit Säure oder aggressiven Mitteln anbringen und ihn vor Dämpfen, die eventuell von diesen Mitteln aufsteigen, schützen.

- Den DOSATRON von Wärmequellen entfernt halten und im Winter vor Frost schützen.

- Den DOSATRON nicht an die Ansaugleitung der Arbeitspumpe anschliessen (Siphoneffekt).

- Bei jeder Handhabung des DOSATRON Schutzbrille und-handschuhe tragen.

- Um die Dosierpräzision zu gewährleisten, muss der jährliche Austausch der Dichtungen des Dosierteils erfolgen.

Dieser steht unter der alleinigen Verantwortung des Benutzers.

Die Einstellung des Dosatron erfolgt unter alleiniger Verantwortung seines Benutzers. Letzterer ist dazu verpflichtet, die Anweisungen des Chemikalienherstellers strengstens zu befolgen.

- Stellen Sie sicher, dass der Wasserdurchsatz und -druck der Installation den Betriebswerten des DOSATRONs entspricht.

- Der Benutzer allein ist verantwortlich für die korrekte Wahl der Einstellungen des DOSATRONs, zum Erhalt der gewünschten Dosierung.

- Lufteintritt, Unreinheiten oder ein zerrissener Ring können das richtige Dosieren unterbrechen. Es ist zu empfehlen, regelmässig zu überprüfen, ob das konzentrierte Produkt vom DOSATRON angesaugt wird.

- Wechseln Sie den Ansaugschlauch des DOSATRONs sobald dieser durch das Konzentrat beschädigt erscheint.

- Am Ende jeder Benutzung das System drucklos lassen (Empfehlung).

## VORSICHTSMASSNAHMEN (Fortsetzung)

### 1 - ALLGEMEINES (Fortsetzung)

- Das Durchspülen des DOSATRONS ist unbedingt notwendig :

- . bei jedem Produktwechsel,
- . vor jeder Handhabung, um jeglichen Kontakt mit dem aggressiven Produkt zu vermeiden.

Vor Inbetriebnahme mit aggressiven Produkten bitte Händler nach Verträglichkeit fragen.

- Jede Montage oder jegliches Festziehen darf nur von Hand und ohne Werkzeug erfolgen.

### 2 - UNREINES WASSER

- Bei unreinem Wasser muss unbedingt vor der Dosierpumpe ein Filter eingebaut werden (z. B. : 300 mesh - 60 microns je nach Wasserqualität). Ohne Filter kann ein vorzeitiger Verschleiss des DOSATRON durch abrasive Partikel erfolgen.

### 3 - DRUCKSTÖSSE / ZU HOHER DURCHSATZ

- Bei Anlagen, die Druckstößen ausgesetzt sind, muss ein Gerät zur Verhinderung von Wasserschlag eingebaut werden (Reguliersystem Druck/Durchsatz).

- Bei automatisierten Anlagen wird die Verwendung eines langsam öffnenden und schliessenden Magnetventils empfohlen.

- In einer Anlage, in der der DOSATRON mehrere Sektoren versorgt, soll das Schliessen eines Sektors und

das Öffnen eines anderen Sektors gleichzeitig erfolgen (simultane Aktivierung der Magnetventile).

### 4 - INSTALLATIONSORT

- Der DOSATRON und das Konzentrat müssen zugänglich sein. Ihre Installation darf auf keinen Fall ein Umweltverschmutzungs - oder Kontaminationsrisiko darstellen. - Es wird empfohlen, alle Wasserleitungen mit einer Markierung, dass das Wasser Zusatzmittel enthält, und mit folgendem Hinweis zu versehen : "ACHTUNG ! Kein Trinkwasser".

### 5 - WARTUNG

- Nach dem Gebrauch alle Teile des DOSATRONS durch Ansaugen von klarem Wasser durchspülen (~ 1/4 Liter [8 1/2 US Fl.oz]). - Eine jährliche Wartung optimisiert die Langlebigkeit Ihres DOSATRON. Wechseln Sie einmal pro Jahr die Dosierdichtungen und den Ansaugschlauch.

### 6 - SERVICE

- Dieser DOSATRON wurde vor Versand getestet. - Austauschteile und Dichtungsbeutel sind verfügbar. - Rufen Sie Ihren Händler oder DOSATRON für jeglichen Wartungsservice an.

## INSTALLATION DES DOSATRON

### DIE MONTAGE MUSS OHNE WERKZEUGE ERFOLGEN

Der DOSATRON wird mit folgenden Teilen geliefert :

- eine Wandhalterung,
  - ein Saugschlauch mit Saugfilter,
- Für US Modelle : 2 Auschlüsse mit Dichtungen für Einlass + Auslass.

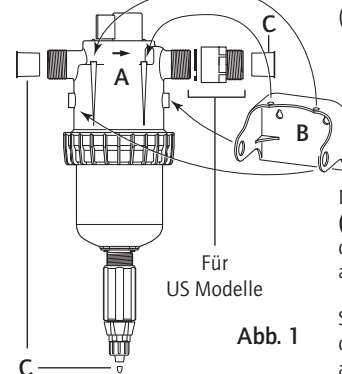


Abb. 1

Die Halterung dient zur Befestigung an einer Wand.

Bei Benutzen der Wandhalterung deren 2 Seiten auseinanderdrücken und die am Pumpenkörper befindlichen Nasen (**zwei obere und zwei seitliche Abb. 1-A**) in die entsprechenden Löcher der Halterung (**Abb. 1-B**) einrasten.

Die vorhandenen Schutzkappen (**Abb. 1/2-C**) abnehmen, bevor das Gerät an die Wasserversorgung anschliessen.

Stellen Sie sicher, dass das Wasser in die Richtung fließt, in die die Pfeile auf dem Gerät zeigen.

### MODELLE MIT AUSSEINEINSPRITZUNG (IE)

Für Modelle mit Ausseineinspritzung (IE), die den Einsatz von bestimmten korrosiven Konzentraten ermöglichen, wird der Dosatron zusätzlich mit einem Einspritzstutzen (**Abb. 2-D**) geliefert.

ACHTUNG : Bei der Montage der verschiedenen Elemente diese nicht zu fest anziehen !

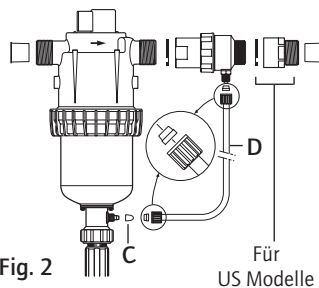


Fig. 2

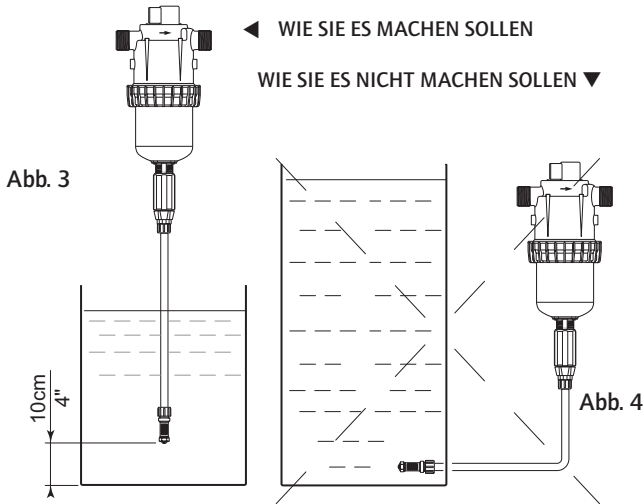
## INSTALLATION DES DOSATRON (Fortsetzung)

Der DOSATRON wird mit einem Ansaugschlauch geliefert (kann beliebig gekürzt werden), der eine Benutzung von Behältern mit grosser Kapazität ermöglicht. Dieser Schlauch muss unbedingt mit einem Saugfilter und einem Ballast versehen sein. Für den Anschluss dieses Schlauchs, siehe das entsprechende Kapitel.

ANMERKUNG : Die maximale Ansaughöhe beträgt 4 m.[13 ft].

Schliessen Sie den mit dem Saugfilter versehenen Schlauch an und tauchen Sie ihn in die zu dosierende Lösung ein.

**ACHTUNG !** - Den Saugfilter ungefähr 10 cm [4"] vom Boden des Lösungsbehälters entfernt lassen, damit keine nichtlöslichen Teilchen, die den Dosierkörper beschädigen könnten, angesaugt werden (Abb. 3).  
- Den Saugfilter nicht auf den Boden legen.



Das Niveau der Lösung darf auf keinen Fall höher liegen als der Wassereinlass des DOSATRON (um Siphoneffekt auszuschliessen).

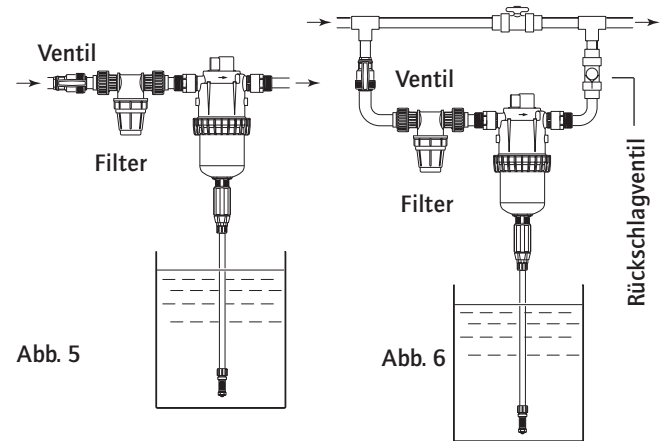
## HINWEISE ZUR INSTALLATION

Die Installation kann je nach den Erfordernissen Ihrer Anlage direkt an die **Wasserleitung** (Abb. 5), oder an eine **Bypass Leitung** (Abb. 6) erfolgen. Falls der Durchsatz die Grenzen des DOSATRON übersteigt, siehe ZU HOHER DURCHSATZ.  
Um die Langlebigkeit des DOSATRONS zu gewähren, wird dazu geraten, einen Filter (z. B. : 300 mesh - 60 microns je nach Wasserqualität) vor diesem zu installieren.  
Diese Massnahme ist unumgänglich, wenn das Wasser Schmutzpartikel oder Unreinheiten

aufweist, insbesondere wenn das Wasser aus einem Brunnen oder einer Bohrung stammt.

**Der Filter ist unbedingt notwendig, damit die Garantie gültig ist.**  
Eine Installation auf einer Bypass-Leitung erlaubt den Betrieb mit klarem Wasser, ohne dass der DOSATRON funktioniert und weiterhin dessen Ausbau.

Bei Installation ans  
Trinkwassersystem beachten  
Sie bitte die Normen und  
Auflagen jedes Landes.



## ZU HOHER DURCHSATZ (Orientierungshilfe)

Wenn Ihr DOSATRON mehr als 46 Kolbenschläge, bzw. 23 Zyklen in 15 Sekunden macht, dann ist der DURCHSATZ ZU HOCH. Sie sollten einen DOSATRON mit höherer Wasserdurchsatzkapazität wählen.

# Inbetriebnahme des Dosatron

## ERSTINBETRIEBNAHME

- Mithilfe des oben auf dem Apparat befindlichen Schalters den DOSATRON auf ON stellen.

- Die Wasserzufuhr langsam öffnen.

- Den Apparat solange funktionieren lassen, bis das Konzentrat die Dosierpartie erreicht hat (sichtbar am transparenten Ansaugschlauch).

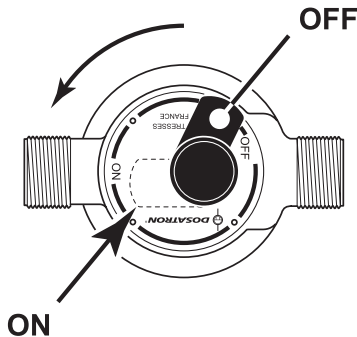
- Beim Betrieb gibt der DOSATRON ein charakteristisches Klicken von sich.

**ANMERKUNG:** Die Ansaugzeit für das Konzentrat hängt vom Durchsatz, der Einstellung der Dosierung und der Länge des Ansaugschlauches ab. Zur Beschleunigung des Ansaugvorgangs die maximale Dosierung einstellen. Bei Erreichen der Dosierpartie den gewünschten Wert einstellen (siehe § EINSTELLEN DER DOSIERUNG).

## INTEGRIERTER BY-PASS

- Bypass auf **ON**, der DOSATRON funktioniert: Ansaugen, Einspritzen und Mischen von Konzentrat und Wasser zum gewünschten Prozentsatz.

- Bypass auf **OFF**, der DOSATRON funktioniert nicht: Der Motor steht still und es wird kein Konzentrat angesaugt.

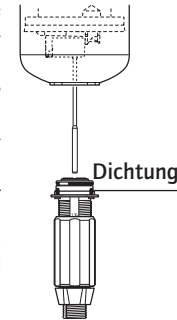


# Wartung

## WICHTIGE HINWEISE

1 - Wenn Sie lösliche Mittel zur Herstellung Ihrer Lösung verwenden, so wird empfohlen, das ganze Dosierteil regelmäßig abzubauen

(siehe § REINIGUNG DES ANSAUGVENTILS, § AUSWECHSELN DICHTUNGEN DES DOSIERTEILS), die Elemente mit reichlich klarem Wasser zu spülen und nach vorherigem Einfetten der Dichtung das Dosierteil wieder anzufügen (Abb. 7).



2 - Vor Inbetriebnahme des DOSATRON (nach längerer Nichtbenutzung) den Motorkolben einige Stunden lang in lauwarmes (< 40° C) Wasser legen.

So werden trockene Ablagerungen im Motorkolben entfernt.

Abb. 7

## ANSCHLUSS DES SAUGSCHLAUCHES

Falls Sie den Anschluss mit einem DOSATRON vornehmen, der schon benutzt wurde, lesen Sie bitte die **VORSICHTSMASSNAHMEN**.

1 - Für D45RE1.5/IE und RE3/IE

- Zum Anschliessen des Ansaugschlauches, die Mutter (Abb. 8-E) die sich unten am Dosierteil befindet, losschrauben und über den Saugschlauch stülpen.

Den Schlauch über das gerippte Endstück ganz nach oben drücken und die Mutter von Hand festziehen.

2 - Für D45RE3000

- Zum Anschliessen des Ansaugschlauches, die Mutter (Abb. 8-G) die sich unten am Dosierteil befindet, losschrauben und über den Saugschlauch stülpen.

Den Schlauch über das gerippte Endstück

ganz nach oben drücken und die Mutter von Hand festziehen.

3 - Für D45RE8/IE

- Mithilfe eines Schraubenziehers die Schelle (Abb. 8-F) des Ansaugschlauches lösen.

- Den Ansaugschlauch so weit wie möglich auf das Endstück schieben, danach die Schelle wieder festziehen.

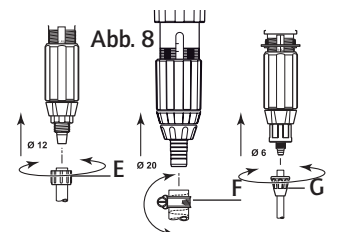


Abb. 8

## ENTLEEREN DES DOSATRON (Bei Ausbau wegen Frostgefahr)

- Wasserzufuhr schliessen.
- Das Dosiereteil abnehmen, siehe § AUSWECHSELN DES MOTORKOLBENS.
- Lösen der Pumpenkörperschraubung **per Hand (Abb. 10-C)**.
- Die Anschlussstutzen von Wassereinlass und Wasserauslass lösen.
- Oberen Pumpenkörper (Abb. 10-P) aus der Wandhalterung sowie von Ein- und Auslass lösen.
- Motorkolben (Abb. 10-M) durch Ziehen entnehmen.
- Oberen Pumpenkörper entleeren.

**WICHTIG :** Beim erneuten Zusammenbau den Motorkolben teils in den unteren (Schritt 1), teils in den oberen (Schritt 2) Pumpenkörper einfügen (vorsichtiges Einfügen der Lippen des Motorkolbens), erst dann beide Pumpenkörperpartien zusammenschieben und dabei darauf achten, dass der Dichtungsring (Abb. 10-N) nicht beschädigt wird.

- Schritt 3 : Die Pumpenkörperschraubung (Abb. 10-C) **per Hand** festschrauben.
- Die Dosierpartie wieder anbauen, nicht jedoch ohne deren Dichtungsring gesäubert oder ausgetauscht zu haben.

Diese Vorgehensweise bei jedem Eingriff hinsichtlich des Motorkolbens unbedingt befolgen.

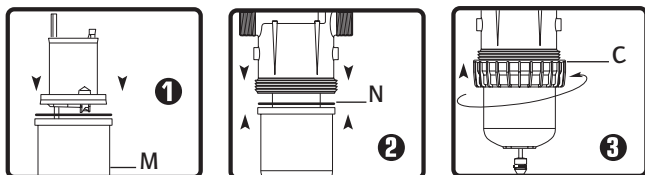
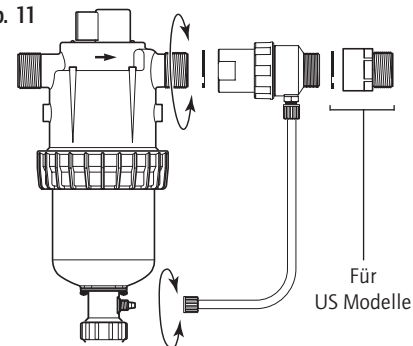


Abb. 10

## ANSCHLUSS AUSSENEINSPRITZUNG (IE)

Abb. 11



Falls Sie den Anschluss mit einem DOSATRON vornehmen, der schon benutzt wurde, lesen Sie bitte **VORSICHTSMASSNAHMEN**.

## EINSTELLUNG DER DOSIERUNG (drucklos)

### ACHTUNG !

Keine Werkzeuge benutzen

### DIE EINSTELLUNG DER DOSIERUNG DARF NICHT UNTER DRUCK ERFOLGEN

- Die Wasserzufuhr schliessen und somit den Dosierer druckfrei machen.
- Den Blockierring losschrauben (Abb. 12-B).
- Einstellmutter los- oder festschrauben (Abb. 13-D) bis ihr oberer Rand auf der gewünschten Dosierung steht.
- Den Blockierring festschrauben (Abb. 12-B)

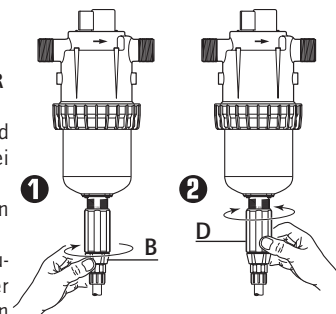


Abb. 12

Abb. 13

Abgebildetes Modell, D 45 RE 1.5.



## UMRECHNUNG % - VERHÄLTNIS

Prinzip : Einstellung 1% → 1/100 = 1 Volumen des konzentrierten Produkts plus 100 Wasservolumen.

Beispiel : Einstellung 2% → 2/100 = 2 Volumen des konzentrierten Produkts plus 100 Wasservolumen.

Verhältnis → 1/50.

## AUSWECHSELN DER DICHTUNGEN DES DOSIERTEILS (druckfrei)

Wie oft : Einmal pro Jahr.

Fassung entnehmen.

### ACHTUNG ! Kein Werkzeug oder metallene Gegenstände benutzen

Mit einem Tuch die Dichtung reinigen. Der Zusammenbau erfolgt von Hand. Es ist sehr wichtig, dass dabei die Dichtung nicht verdreht wird, da sonst keine Abdichtung mehr garantiert ist.

Es wird geraten, vor jeglichem Ausbau der Dosierpartie den DOSATRON zu betätigen und klares Wasser anzusaugen, um die Ansaugpartie durchzuspülen. Dies vermeidet jeglichen Kontakt mit noch in der Dosierpartie befindlichen Chemikalien. Bei jeglichem Eingriff dieser Art Schutzbrille und -handschuhe tragen.

### METHODE ZUR ENTFERNUNG EINER DICHTUNG

**Abb. 14:** Die Dichtung und das Teil zwischen Daumen und Zeigefinger klemmen; die Dichtung auf die gegenüberliegende Seite drücken, um sie zu verformen.

**Abb. 15:** Die Verformung verstärken, um die Dichtung am herausragenden Teil zu erfassen und sie dann aus ihrer

Abb. 14



Abb. 15



## AUSWECHSELN DER DICHTUNGEN DES DOSIERTEILS (Fortsetzung)

### REINIGUNG UND WIEDEREINBAU DES SAUGVENTILS

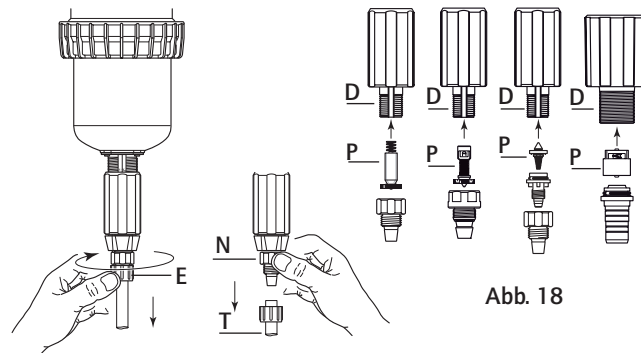


Abb. 16

Abb. 17

Abb. 18

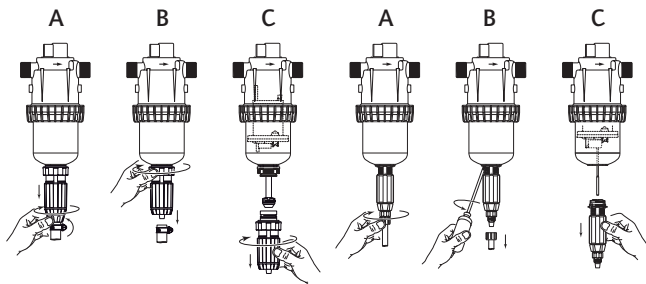
- Die Wasserzufuhr schliessen und somit den Dosierer druckfrei machen.
  - Die Haltermutter losschrauben (**Abb. 16-E**) und Saugschlauch abnehmen (**Abb. 17-T**).
  - Die Mutter (**Abb. 17-N**) losschrauben und abnehmen.
  - Nach unten ziehen und das ganze Saugventil entnehmen (**Fig. 17**).
  - Die verschiedenen Teile mit reichlich klarem Wasser spülen und gemäss Skizze (**Abb. 18**) wieder zusammenfügen.
  - Wiedereinsetzen des Saugventils je nach Modell - (**Abb. 18-P**) in den Dosierkörper (**Abb. 18-D**), es dabei bis an den Anschlag drücken.
  - Prüfen ob die Ventildfeder funktioniert.
  - Der erneute Zusammenbau erfolgt **per Hand** in umgekehrter Reihenfolge des Auseinanderbaus.
- ANMERKUNG :** Für IE-Modelle muss der Stutzen für die Ausseneinspritzung abmontiert werden.

**Siehe Abschnitt ANSCHLUSS AUSSENEINSPRITZUNG.**

## AUSWECHSELN DES MOTORKOLBENS (drucklos)

- Wasserzufuhr schliessen und somit Dosierer druckfrei machen.
- Den Ansaugschlauch abnehmen (Abb. 19 A), bei IE-Modellen ebenfalls den Stutzen für die Ausseneinspritzung abmontieren.
- Das Dosierteil je nach Modell entweder per Hand oder mit einem langen Kreuzschlitzschraubenzieher lösen (Abb. 19 B).
- Durch Ziehen nach unten das Dosierteil abnehmen (Abb. 19 C).

Abb. 19



Modell	Modelle
D 45 RE 8/IE	D 45 RE 1.5/IE - D 45 RE 3/IE D 45 RE 3000

- Lösen der Pumpenkörperschraubung per Hand (Abb. 20-C).
  - Den gesamten Motorkolben (Abb. 20-M) nach oben herausziehen.
- Erneuter Zusammenbau : Den Motorkolben teils in den unteren (Schritt ①), teils in den oberen (Schritt ②) Pumpenkörper einfügen (vorsichtiges Einfügen der Lippen des Motorkolbens), erst dann beide Pumpenkörperpartien zusammenschieben und dabei darauf achten, dass der Dichtungsring (Abb. 20-N) nicht beschädigt wird.
- Schritt ③: Die Pumpenkörperschraubung per Hand festschrauben.
  - Die Dosierpartie wieder anbauen, nicht jedoch ohne deren Dichtungsring (Abb. 20-N) gesäubert oder ausgetauscht zu haben.
  - Die in den Schritten 1 bis 3 beschriebene Vorgehensweise auf (Abb. 10) ist bei jedem Eingriff hinsichtlich des Motorkolbens unbedingt zu befolgen.

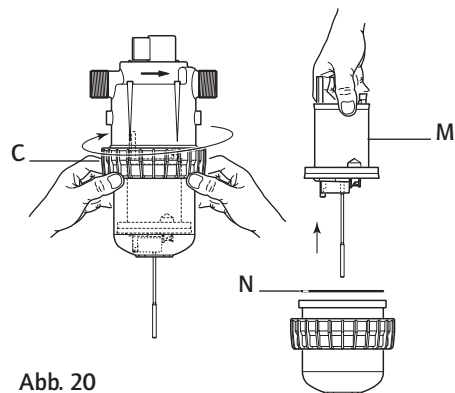


Abb. 20

## DOSIERDICHTUNGEN

- Für den Austausch der Dichtungen, des Ventils und des gerippten Endstücks beziehen Sie sich bitte auf die Explosionszeichnungen der verschiedenen Modelle am Ende dieser Gebrauchsanweisung.
- **Austausch der Dosierdichtungen einmal pro Jahr.**
- Vor jedem Eingriff am Dosierer klares Wasser dosieren, damit jeglicher Kontakt mit den Konzentraten ausgeschlossen wird.
- Wasserzufuhr schliessen und somit den Dosierer druckfrei machen.
- Abnahme des Ansaugschlauches und des Dosierteils durch Losschrauben der Befestigungsschrauben am Pumpenkörper wie im vorangegangenen Kapitel beschrieben.
- Das Dosierteil durch Ziehen nach unten vom Pumpenkörper lösen.
- Bei IE-Modellen ebenfalls den Stutzen für die Ausseneinspritzung abmontieren.
- Erneuter Zusammenbau in umgekehrter Reihenfolge des Auseinanderbaus.

# Mögliche Betriebsstörungen

STÖRUNGEN	URSACHEN	ABHILFE
<b>Motorkolben</b>		
Ihr DOSATRON startet nicht oder stoppt	Motorkolben blockiert	Den Kolben per Hand erneut in Gang bringen
	Zu hoher Durchsatz	1. Durchsatz drosseln, wie der starten 2. Überprüfen, ob die Dichtungen der Motorventile richtig sitzen
	Der Bypass ist entweder ganz oder halb geöffnet	Stellen Sie den Schalter auf ON
	Kolben defekt	DOSATRON an Händler zurücksenden
<b>Dosierung</b>		
Rückfluss des Konzentrats in den Konzentratsbehälter	Saugventil oder Saugventildichtung, verschmutzt, abgenutzt oder nicht vorhanden	Saugventil reinigen oder wechseln
Konzentrat wird nicht angesaugt	Der Motorkolben stoppt	Siehe <b>Motorkolben</b>
	Luft eintritt am Saugschlauch	Saugschlauch sowie Befestigung seiner Haltemutter/-schelle prüfen
	Saugschlauch verstopft oder Saugfilter verklebt	Teile reinigen oder austauschen
	Saugventildichtung abgenutzt, falsch montiert oder verschmutzt	Dichtung reinigen oder austauschen
	Saugkolbendichtung falsch montiert, verschmutzt oder aufgequollen	Dichtung reinigen oder austauschen
	Kratzer am Dosierkörper	Dosierkörper austauschen

STÖRUNGEN	URSACHEN	ABHILFE
<b>Dosierung</b>		
Unterdosierung	Luft eintritt	1. Prüfen, ob Muttern + Schellen des Dosierteils gut festgeschraubt sind 2. Zustand des Saugschlauchs überprüfen
	Dichtung des Saugventils abgenutzt oder verschmutzt	Reinigen oder Ersetzen der Dichtung
	Zu hoher Durchsatz	Durchsatz reduzieren
	Saugkolbendichtung abgenutzt	Dichtung ersetzen
	Kratzer am Dosierkörper	Dosierkörper ersetzen
<b>Leckstellen</b>		
Leckstellen an Mutter unterhalb des Pumpenkörpers	Dosierzylinderdichtung abgenutzt, schlecht montiert oder nicht vorhanden	Auswechseln oder korrektes Einsetzen der Dichtung
Leckstelle zwischen Einstellschraube und Blockierungsring	Dosierkörperdichtung verschlissen, schlecht montiert oder nicht vorhanden	Auswechseln oder korrektes Einsetzen der Dichtung
Leckstelle zwischen oberem und unterem Pumpenkörper	Dichtung beschädigt, schlecht montiert oder nicht vorhanden	Dichtungssitz reinigen, Dichtung korrekt einsetzen oder austauschen

**DOSATRON INTERNATIONAL LEHNT JEGICHE VERANTWORTUNG BEI NICHTBEACHTUNG DER GEBRAUCHSANWEISUNG DES GERÄTES AB.**

# Garantie

DOSATRON INTERNATIONAL S.A. verpflichtet sich, jegliches Teil zu ersetzen, dessen Fabrikationsfehler nachgewiesen werden kann, und dies für einen Zeitraum von 12 Monaten ab Einkaufsdatum (Ersteinkauf am Werk).

Um Garantieersatz zu erhalten, muss das Gerät oder das Teil mit dem ursprünglichen Einkaufsbeweis an den Hersteller oder Händler zurückgeschickt werden. Die Fehlerhaftigkeit wird erst nach Überprüfung durch die Technische Abteilung des Herstellers oder Händlers bestätigt.

Das Gerät muss von chemischen Produkten gereinigt sein und dem Hersteller oder Händler franko zugeschickt werden. Es wird nur dann kostenlos zurückgeschickt, wenn die Reparatur unter Garantie läuft.

Die unter Garantie vorgenommenen Eingriffe verlängern den Garantiezeitraum nicht weiter.

Diese Garantie gilt nur für Fabrikationsfehler.

Die Garantie gilt nicht für Defekte, die auf eine anormale Installation des Geräts zurückzuführen sind oder durch Verwendung von unangemessenen Werkzeugen, Wartungs oder Installations-

fehler, einen Unfall oder Korrosion durch Fremdkörper oder Flüssigkeiten im Innern des Geräts oder dessen Umfeld verursacht worden sind.

Vor Inbetriebnahme mit aggressiven Produkten bitte Händler nach Verträglichkeit fragen.

Die Garantie gilt weder für Dichtungen (Verschleissteile) noch für durch Unreinheiten im Wasser (wie z. B. Sand) verursachte Defekte.

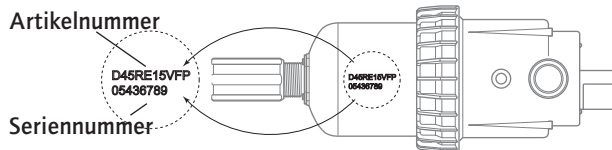
Ein Filter (z. B. : 300 mesh - 60 microns oder weniger) muss vor dem Apparat installiert sein, um diese Garantie gelten zu machen.

DOSATRON INTERNATIONAL S.A. haftet nicht für Geräte, sollten die Vorschriften und Funktionswerte der vorliegenden Gebrauchsanweisung beim Betrieb der Geräte nicht beachtet worden sein.

Eine explizite oder implizite Garantie gilt nicht in Bezug auf andere Produkte oder Zubehör, die zusammen mit dem DOSATRON benutzt werden.

Für Beratung und Kundendienst nehmen Sie bitte Kontakt mit Ihrem Vertriebspartner oder Dosatron auf.

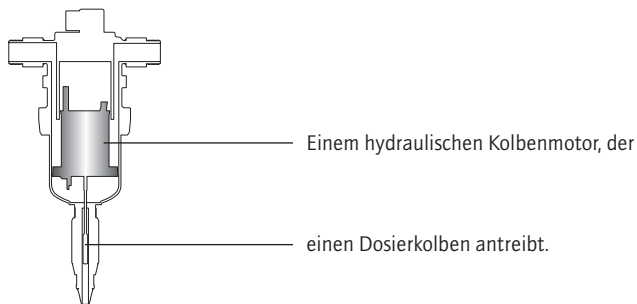
# Die Artikelbezeichnung



REF : .....	Seriennummer: .....										
	BEISPIEL	D45RE	IE	15	V	AF	P	H	ii		
DOSATRON Typ											
IE : Ausseneinspritzung											
Dosierung											
V: Option viskose Produkte (200-400 cSt)											
Dosierdichtungen: AF = PH 7-14 VF = PH 1-7											
Farbe: - = Blau P = Weiss R = Rot V = Grün J = Gelb O = Orange											
H = Hastelloy											
Andere Buchstaben (bitte angeben)											

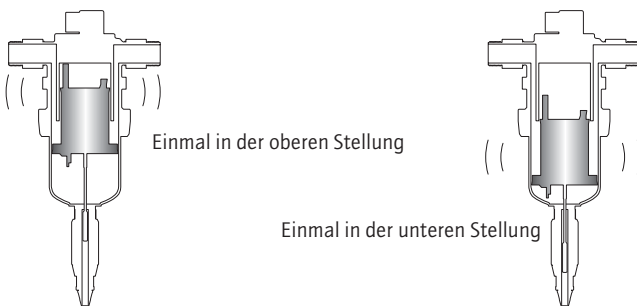
## BESTIMMUNG DES DURCHSATZES

EINE EINFACHE METHODE  
DER DOSATRON BESTEHT AUS :



Die Motorgeschwindigkeit ist abhängig vom Wasserdurchsatz im Gerät.

Bei der Hin- und Herbewegung des Kolbens ist ein klopfendes Geräusch hörbar.



Zählen Sie die Anzahl des Klopfgeräuschs in 15 Sekunden x 0.8 x 60

2

= Wasserdurchsatz in Liter/Stunde.

**ANMERKUNG :** Diese Berechnungsmethode ersetzt natürlich nicht den Durchsatzmesser. Sie ist nur als Hinweis gedacht.

## Italiano

Questo documento non costituisce un documento contrattuale e viene fornito soltanto a titolo indicativo. La società DOSATRON INTERNATIONAL si riserva il diritto di modificare i propri apparecchi in qualsiasi momento.

© DOSATRON INTERNATIONAL S.A. 2006.

Avete appena acquistato un modello della gamma dei Dosatori Proporzionali DOSATRON.

Ci congratuliamo con voi per la scelta effettuata. Questo modello è il risultato di più di 30 anni di esperienza.

I nostri ingegneri hanno piazzato la serie dei DOSATRON molto in testa di quello che poteva essere l'evoluzione tecnica dei Dosatori Proporzionali senza Elettricità. La scelta dei materiali impiegati nella fabbricazione dei dosatori è stata molto minuziosa per resistere agli attacchi chimici di tutti o almeno della maggior parte dei prodotti da dosare presenti sul mercato.

Questo DOSATRON si rivelerà uno degli alleati più fedeli.

Poche cure costanti vi garantiranno un funzionamento durante il quale la parola guasto scomparirà.

**SI PREGA DI LEGGERE CON LA MASSIMA ATTENZIONE IL PRESENTE MANUALE PRIMA DI METTERE L'APPARECCHIO IN FUNZIONE**

### Importante !

Il numero di serie del vostro DOSATRON figura **sul carter**. Vi preghiamo di registrare questo numero nella parte riservata qui sotto e di menzionarlo ogni volta che avrete bisogno di contattare o di chiedere informazioni al vostro rivenditore.

**Rif. :** .....

**N° Serie :** .....

**Data acquisto :** .....

.....

IT

## CARATTERISTICHE

D 45 RE 3000	D 45 RE 1.5 D 45 RE 1.5 IE	D 45 RE 3 D 45 RE 3 IE	D 45 RE 8 D 45 RE 8 IE
Portata d'acqua di funzionamento : 100 l/h mini - 4.5 m <sup>3</sup> maxi [0.4 US GPM - 20 US GPM]			
Pressione di funzionamento : 0.50 - 5 bar [7 - 70 PSI]			
Dosaggio regolazione esterna			
%	0.3 - 1‰ 1:3000-1:1000	0.2 - 1.5 1:500 - 1:66	0.5 - 3 1:200 - 1:33
Portata della soluzione iniettata :			
Min. l/h - Mass. l/h	0.033 - 4.5 0.017 - 2.54 Fl. oz./min	0.2 - 67.5 0.11 Fl. oz./min 0.30 US GPM	0.5 - 135 0.28 Fl. oz./min 0.60 US GPM
US Fl. oz./min - US GPM			1.70 Fl. oz./min 1.58 US GPM

Temperatura massima di funzionamento : 40 °C [104 ° F]

Collegamento : Ø 33 x 42 mm [1"1/4] BSP gas maschio o modelli US : Ø 26.1 mm [1" ] NPT maschio

Cilindrata del motore idraulico (ogni 2 cicli del pistone) : ≈ 0.8 l [0.21 US gallons]

**ATTENZIONE ! Il Dosatron non è prerogolato, per regolarlo vedi paragrafo REGOLAZIONE DEL DOSAGGIO**

## INGOMBRO

Diametro : cm ["]	15.4 [6"1/16] 18.0 [7"1/8] IE	15.4 [6"1/16] 18.0 [7"1/8] IE	15.4 [6"1/16] 18.0 [7"1/8] IE
Altezza totale : cm ["]	52.9 [20"13/16] 59.6 [23"7/16] IE	53.1 [20"7/8] 59.6 [23"7/16] IE	60.4 [23"3/4] 65.5 [25"3/4] IE
Larghezza f. t. : cm ["]	18 [7"1/8] 2.1 [4.6]	18 [7"1/8] 2.1 [4.6]	18 [7"1/8] 2.1 [4.6]
Peso : ± kg [lbs]	2.1 [4.6]	2.1 [4.6]	2.1 [4.6]

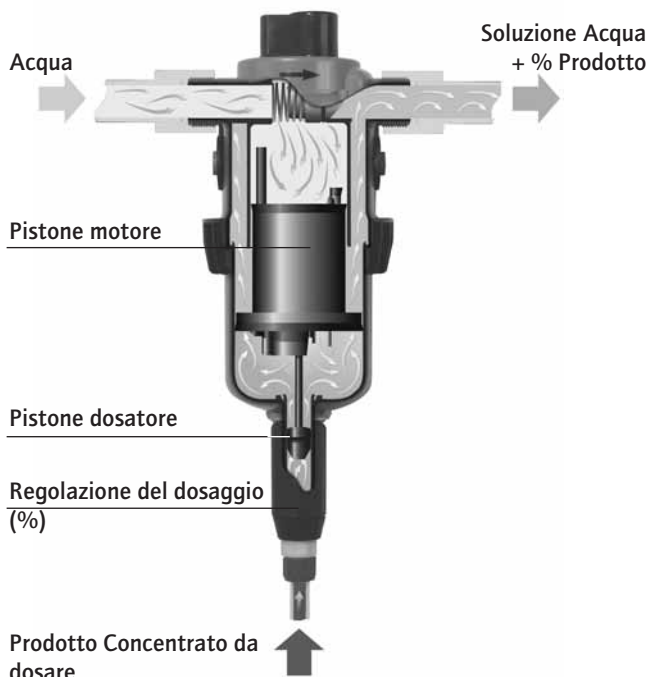
**CONTENUTO DEL PACCO :** 1 DOSATRON / 1 supporto murale per DOSATRON / 1 tubo di aspirazione di soluzione / Per modelli US : 2 raccordi entrata e uscita con guarnizioni [1" M, NPT Ø 6.1 mm] / 1 manuale d'uso / 1 tubo d'iniezione esterna per i modelli "IE"  
● DIMENSIONI DELL'IMBALLAGGIO : 62 x 26 x 24.5 cm [24"3/8 x 10"1/4 x 9"3/4] ● PESO DEL PACCO : ~3.2 kg [-7 US lbs]

# Sommario

INSTALLAZIONE	PAGINA
Precauzioni .....	75
Montaggio del Dosatron .....	77
Consigli per l'installazione .....	79
<b>MESSA IN FUNZIONE</b>	
Prima messa in funzione .....	80
<b>MANUTENZIONE</b>	
Raccomandazioni .....	81
Raccordo del tubo di aspirazione .....	81
Scarico del Dosatron .....	82
Collegamento dell'iniezione esterna .....	83
Regolazione del dosaggio per i modelli regolabili .....	83
Conversioni - misure internazionali .....	84
Sostituzione delle guarnizioni della parte dosaggio .....	84
Sostituzione del pistone motore .....	86
Sostituzione delle guarnizioni del dosaggio .....	87
<b>GUASTI POSSIBILI</b> .....	88
<b>GARANZIA</b> .....	90
<b>DESIGNAZIONE/RIFERIMENTO</b> .....	91

## Preciso, semplice e affidabile

Installato nella rete d'acqua, il DOSATRON utilizza la pressione dell'acqua come unica forza motrice. Così azionato, aspira il prodotto concentrato, lo dosa al percentuale desiderato, l'omogeneizza nella sua camera di miscelazione con l'acqua motrice. La soluzione realizzata è così inviata fuori del dosatore. La dose di prodotto iniettato è sempre proporzionale al volume di acqua che attraversa il DOSATRON, indipendentemente dalle variazioni di portata o di pressione.



## Installazione

### PRECAUZIONI

#### 1 - INFORMAZIONI GENERALI

- Quando si collega un'installazione sia alla rete idraulica pubblica sia alla propria rete idraulica, è indispensabile rispettare le norme di protezione e di scollegamento. DOSATRON raccomanda un disconnettore per evitare la contaminazione dell'alimentazione d'acqua.

- Nel caso dove l'installazione sia più alta che il proprio DOSATRON, un rischio di ritorno d'acqua nel DOSATRON è possibile; si consiglia allora di installare una valvola antiritorno prima dell'apparecchio.

- Non si deve installare il DOSATRON sopra un serbatoio di acido o di prodotto aggressivo e si deve proteggerlo da eventuali emanazioni di prodotti.

Mantenere il DOSATRON allontanato da fonti di caldo importante e metterlo al riparo del gelo.

- Non installare il DOSATRON nel circuito di aspirazione della pompa motrice (sifonaggio).

- L'operatore deve tenersi davanti al DOSATRON e portare occhiali e guanti di protezione durante ogni intervento.

- Per assicurare la precisione del dosaggio, il cambio annuale delle guarnizioni di dosaggio rimane sotto la sola responsabilità dell'utente finale.

- L'utente finale sarà il solo responsabile della scelta corretta delle regolazioni del DOSATRON per l'ottenimento del dosaggio voluto. L'utente deve rispettare rigorosamente le raccomandazioni del fabbricante di prodotti chimici.

- Assicurarsi che la pressione e la portata dell'acqua dell'impianto sono in conformità con le caratteristiche del DOSATRON.

- Una presa d'aria, un'impurità o l'attacco chimico di una guarnizione può interrompere il buon funzionamento del dosaggio. Si raccomanda di verificare periodicamente che il prodotto da dosare sia correttamente aspirato nel DOSATRON.

- Cambiare il tubo di aspirazione del DOSATRON non appena quest'ultimo dimostri un qualsiasi deterioramento dovuto al prodotto dosato.

- Dopo l'utilizzazione, mettere il sistema fuori pressione (raccomandato).

## PRECAUZIONI (segue)

### 1 - INFORMAZIONI GENERALI (segue)

- Il risciacquo dei DOSATRON è imperativo :

- Ogni volta che si cambia di prodotto,  
- Prima di ogni manipolazione, a fine di evitare qualsiasi contatto con prodotti aggressivi.

- Per il dosaggio di prodotti aggressivi, vi preghiamo di consultare il vostro rivenditore prima dell'utilizzazione per confermare la compatibilità con il dosatore.

- Il montaggio e il serraggio devono sempre essere effettuati senza utensili e manualmente.

### 2 - ACQUA CARICA

- Se l'acqua è molta carica, installare imperativamente un filtro a monte del DOSATRON (ex. : 300 mesh - 60 micron secondo la qualità dell'acqua). Particelle abrasive possono danneggiare prematuramente il DOSATRON se non s'installa questo filtro.

### 3 - COLPI D'ARIETE / PORTATA IN ECCESSO

- Negli impianti soggetti ai colpi d'ariete, occorre installare un dispositivo antiariete (sistema di regolazione pressione/portata).

- Nelle installazioni automatizzate, utilizzare preferibilmente elettrovalvole con apertura e chiusura lente.

- Se un DOSATRON alimenta più siti,

azionare le elettrovalvole simultaneamente (chiusura di un sito e apertura di un altro sito contemporaneamente).

### 4 - SISTEMAZIONE DELL'IMPIANTO

- Il DOSATRON e il prodotto da dosare devono essere accessibili. La loro installazione non deve in nessun caso presentare un rischio di polluzione o di contaminazione.

- Si raccomanda di attrezzare tutte le canalizzazioni d'acqua con una marcatura segnalando che l'acqua contiene additivi e scrivere la menzione : "ATTENZIONE ! Acqua Non Potabile".

### 5 - MANUTENZIONE

- Dopo utilizzo, si raccomanda di fare aspirare dell'acqua pulita (~ 1/4 litro [8 1/2 US Fl.oz]).

- Una manutenzione annuale aumenterà la durata del vostro DOSATRON. Cambiare le guarnizioni di dosaggio e il tubo d'aspirazione al meno una volta all'anno.

### 6 - SERVIZIO

- Questo DOSATRON è stato testato prima dell'imballaggio.

- Sotto insiemi di riparazione e astucci di guarnizioni sono a vostra disposizione.

- Non esitate a chiamare il vostro distributore DOSATRON per qualsiasi servizio dopo vendita.

## MONTAGGIO DEL DOSATRON

### IL MONTAGGIO DEVE ESSERE EFFETTUATO SENZA ATTREZZI

Il DOSATRON è fornito con :

- un supporto murale,  
- un tubo di aspirazione con succhiarella.

Modelli US : 2 raccordi entrata e uscita con guarnizioni.

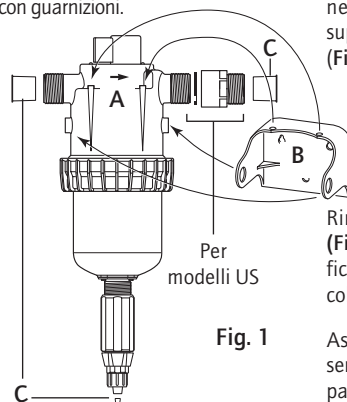


Fig. 1

### MODELLI CON INIEZIONE ESTERNA (IE)

Per i modelli Iniezione Esterna (IE) che permettono di lavorare con certi concentrati corrosivi, il Dosatron è anche consegnato con un sottoinsieme iniezione esterna (Fig. 2-D).

ATTENZIONE : non forzare per avvitare gli elementi !

Il supporto serve al fissaggio murale del DOSATRON.

Inserire il DOSATRON nel supporto spostando leggermente i bracci del supporto per incastrare i 2 naselli del corpo principale laterali e i 2 piccoli nella parte superiore (Fig. 1-A) negli orifici corrispondenti del supporto (Fig. 1-B).

Rimuovere i tappi di protezione (Fig. 1/2-C) che ostruiscono gli orifici del suo DOSATRON prima di collegarlo alla rete d'acqua.

Assicurarsi che l'acqua scorra nel senso delle frecce riportate sull'apparecchio.

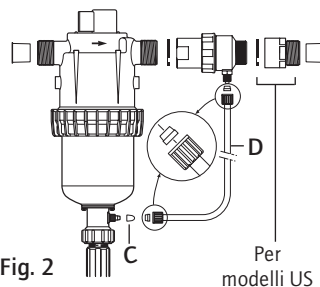


Fig. 2



## MONTAGGIO DEL DOSATRON (segue)

IL DOSATRON è venduto con un tubo di aspirazione (che può essere accorciato secondo i bisogni dell'installazione) che permette la sua utilizzazione con un serbatoio di grande contenenza.

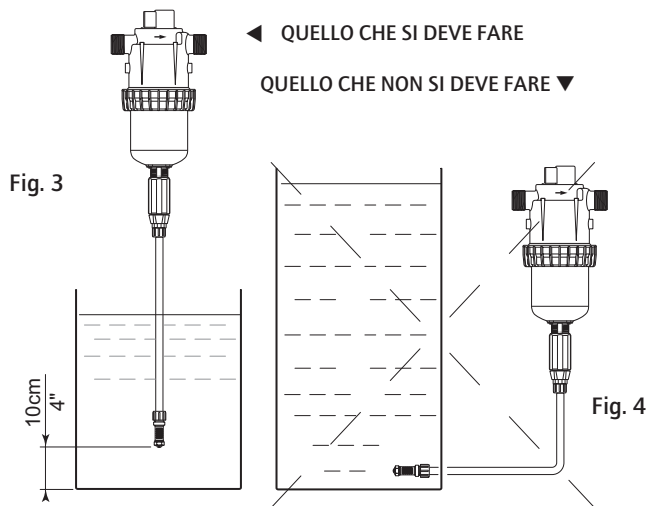
Questo tubo deve essere dotato obbligatoriamente della succhieruola. Per il collegamento di questo tubo, vedere il capitolo corrispondente.

NOTA : L'altezza di aspirazione è di 4 metri al massimo [13 ft].

Collegare il tubo munito della succhieruola ed immergerlo nella soluzione da dosare.

**ATTENZIONE !** - Lasciare la succhieruola a circa 10 cm dal fondo del serbatoio di soluzione per evitare di aspirare le particelle insolubili che possono danneggiare il corpo dosatore (Fig. 3).

- Non posare la succhieruola a terra.



Il livello della soluzione non deve essere mai al di sopra dell'entrata dell'acqua nel DOSATRON (al fine di evitare il sifonaggio).

## CONSIGLI PER L'INSTALLAZIONE

Nella canalizzazione dell'acqua, i montaggi possono essere fatti in diretta (Fig. 4), in by-pass consigliato (Fig. 5).

Se la portata è superiore ai limiti del DOSATRON, vedere PORTATA IN ECCESSO.

Per preservare la durata del DOSATRON, si consiglia di mettere un filtro (300 mesh - 60 micron secondo la qualità dell'acqua) prima del dosatore.

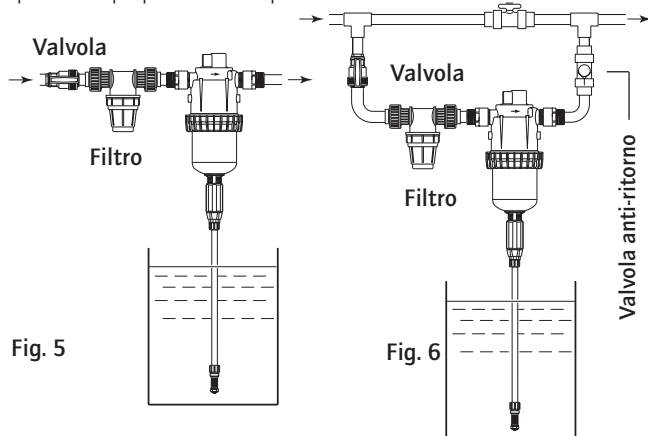
Questo è indispensabile quando l'acqua è piena di impurità e soprattutto quando l'acqua proviene da un pozzo

o da una trivellazione.

**Affinché la garanzia sia valida è necessario installare il filtro consigliato.**

Il montaggio in by-pass permette di alimentare in acqua corrente senza fare funzionare il DOSATRON e permette il suo smontaggio.

Per qualsiasi installazione sulla rete idrica, rispettare le norme e regolamenti in vigore nel paese.



### PORTATA IN ECCESSO (a titolo indicativo)

Se il DOSATRON emette più di 46 clac, cioè effettua 23 cicli in 15 secondi, si è in PORTATA IN ECCESSO ; dovete scegliere un DOSATRON con capacità di portata d'acqua superiore.

# Messa in funzione del Dosatron

## PRIMA MESSA IN FUNZIONE

- Mettere il DOSATRON in posizione **ON** con il bottone al di sopra del dosatore. Aprire progressivamente l'arrivo d'acqua, il DOSATRON autoadesca.
- Farlo funzionare finché il prodotto da dosare sia salito nel corpo dosatore (visualizzazione attraverso il tubo trasparente).
- Il dosatore emette un "clic-clac" caratteristico del suo funzionamento.

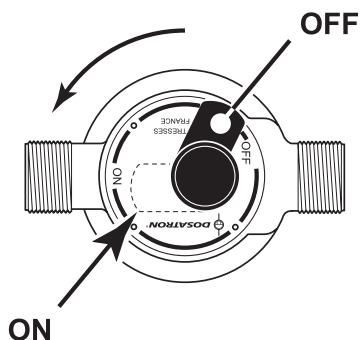
**NOTA** : Il tempo d'adescamento della soluzione dosata dipende dalla portata, dalla regolazione del dosaggio e dal tempo di riempimento del tubo di aspirazione di soluzione.

Per accelerare l'adescamento, regolare il dosaggio al massimo.

Dopo aver effettuato l'adescamento, fare calare la pressione e regolare al valore desiderato (vedere § ALLEGATO).

## BY-PASS INTEGRATO

- By-pass in posizione **ON**, il DOSATRON funziona, aspira, inietta e miscela il prodotto concentrato nell'acqua con la % desiderata.
- By-pass in posizione **OFF**, il DOSATRON è fermato e non aspira più il prodotto.



# Manutenzione

## RACCOMANDAZIONI

1 - Quando si utilizzano prodotti solubili da mettere in soluzione, si consiglia di smontare periodicamente la parte completa di dosaggio (§ PULIZIA DELLA VALVOLA DI ASPIRAZIONE, § SOSTITUZIONE DELLE GUARNIZIONI DI DOSAGGIO), di sciacquarla abbondantemente con acqua pulita, di rimontarla dopo aver lubrificato la guarnizione con silicone (Fig. 7).

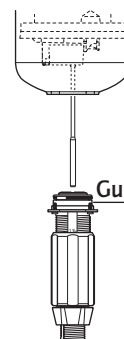


Fig. 7

Guarnizione

2 - Prima di rimettere il DOSATRON in moto, all'inizio della stagione, rimuovere il pistone motore ed immergerlo in acqua tiepida (< 40° C) per qualche ora. Tale operazione permette di eliminare i depositi secchi sul pistone motore.

## RACCORDO DEL TUBO DI ASPIRAZIONE

Nel caso di raccordo a un DOSATRON già utilizzato, consultare **imperativamente** le PRECAUZIONI.

- 1 - Per D45RE1.5/IE e RE3/IE
  - Svitare il dado (Fig. 8-E) situato in basso, nella parte dosaggio ed infilare il tubo di aspirazione nel dado.
  - Spingere **a fondo** il tubo sull'estremità scanalata e riavvitare il dado **a mano**.
- 2 - Per D45RE3000
  - Svitare il dado (Fig. 8-G) situato in basso, nella parte dosaggio ed infilare il tubo di aspirazione nel dado.
  - Spingere **a fondo** il tubo sull'estremità scanalata e riavvitare il dado **a mano**.

- 3 - Per D45RE8/IE
  - Con un cacciavite svitare il collare (Fig. 8-F) montato sul tubo di aspirazione.
  - Infilare il tubo a fondo sull'estremità scanalata e riavvitare il collare.

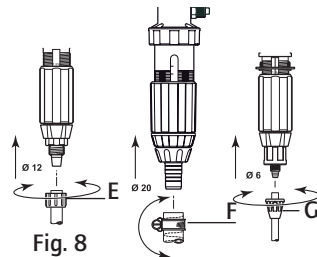


Fig. 8

## SCARICO DEL DOSATRON (precauzioni contro il gelo)

- Chiudere l'arrivo dell'acqua.
  - Rimuovere la parte dosaggio, vedere § SOSTITUZIONE DEL PISTONE MOTORE.
  - Svitare a **mano** il dado della parte superiore (Fig. 10-C).
  - Staccare i raccordi all'entrata e all'uscita dell'acqua.
  - Togliere la parte superiore (Fig. 10-P) dopo averla rimossa dal supporto murale.
  - Uscire l'insieme pistone motore (Fig. 10-M) tirando verso l'alto.
  - Svuotare la parte superiore.
- IMPORTANTE !** Procedere al rimontaggio con installazione del pistone motore : posizionarlo parzialmente nella parte inferiore tappa ①, poi in posizione intermedia nella parte superiore tappa ②, stando attento a non rovinare la guarnizione di tenuta (Fig. 10-N).
- Tappa ③: montare l'insieme e avvitare il dado (Fig. 10-C) a **mano**.
  - Rimontare la parte dosaggio avendo prima pulito o cambiato la guarnizione di tenuta.
  - Per ogni intervento sul pistone motore, si raccomanda di seguire imperativamente le tappe schematizzate qui sotto.

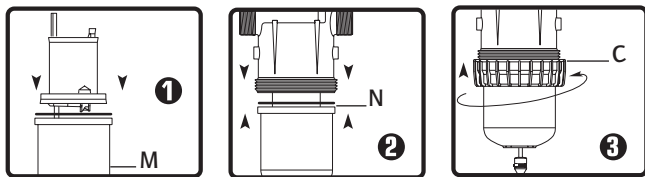
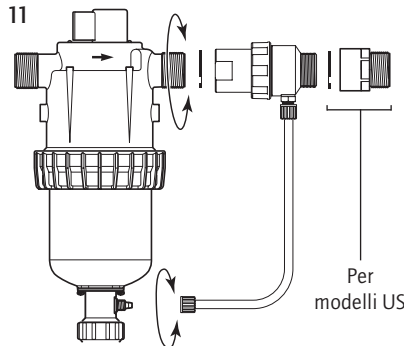


Fig. 10

## COLLEGAMENTO DELL'INIEZIONE ESTERNA (IE)

Fig. 11



Nel caso di raccordo a un DOSATRON già utilizzato, consultare **imperativamente** le PRECAUZIONI.

## REGOLAZIONE DEL DOSAGGIO (fuori pressione) per i modelli regolabili

**ATTENZIONE !**  
Non utilizzare attrezzi

**LA REGOLAZIONE DEL DOSAGGIO DEVE ESSERE FATTA FUORI PRESSIONE**

- Chiudere l'arrivo dell'acqua e fare calare la pressione a zero.
- Svitare l'anello di bloccaggio (Fig. 12-B).
- Fare corrispondere il margine superiore della ghiera di regolazione (Fig. 13-D) alla percentuale desiderata sulla scala graduata.
- Ristringere l'anello di bloccaggio (Fig. 12-B).

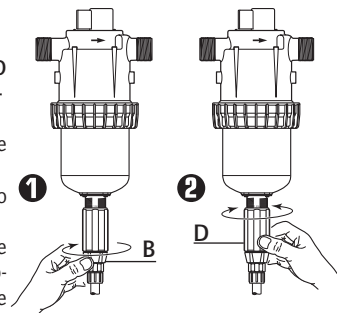


Fig. 12

Fig. 13

Modello presentato, D 45 RE 1.5.

## CONVERSIONI - Misure internazionali

Principio : Regolazione all' 1% → 1/100 = 1 volume di prodotto concentrato per 100 volumi d'acqua.

Ex. : Regolazione al 2 % → 2/100 = 2 volumi di prodotto concentrato per 100 volumi d'acqua.

Rapporto → 1/50.

## SOSTITUZIONE DELLE GUARNIZIONI DELLA PARTE DOSAGGIO

(fuori pressione)

Periodicità : Al meno una volta all'anno.

**ATTENZIONE ! Non si deve utilizzare attrezzi o utensili metallici**

**CONSIGLIO :** Prima di qualsiasi smontaggio della parte dosaggio, si consiglia di fare funzionare il DOSATRON aspirando dell'acqua pulita, per sciacquare il sistema d'iniezione. In tal modo si evita qualunque contatto con i prodotti eventualmente presenti nella parte dosaggio.

Portare occhiali e guanti di protezione durante ogni intervento di questo tipo !

### METODO PER TOGLIERE UNA GUARNIZIONE

Fig. 14 : Tra il pollice e l'indice, stringere il pezzo e la guarnizione; respingerlo verso il lato opposto per deformarlo.

Fig. 15 : Aumentare la deformazione per prendere il pezzo della guarnizione che sporge, toglierlo della sua scanalatura.

Pulire la portata della guarnizione senza attrezzi.

Il rimontaggio si fa a mano.

È molto importante che la guarnizione, una volta a posto, non stia attorcigliata, altrimenti l'ermeticità non sarebbe rispettata.

Fig. 14

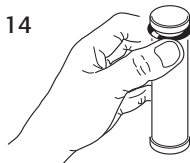


Fig. 15



## SOSTITUZIONE DELLE GUARNIZIONI DELLA PARTE DOSAGGIO (segue)

### PULIZIA E RIMONTAGGIO DELLA VALVOLA D'ASPIRAZIONE

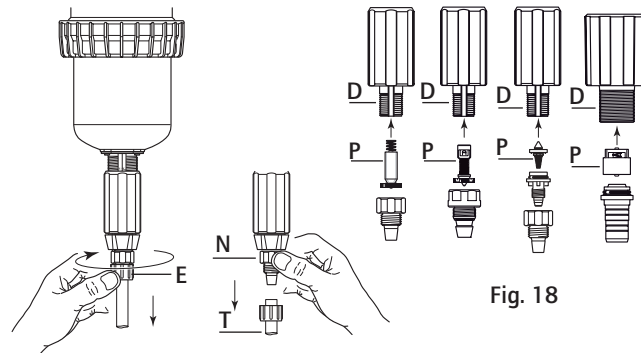


Fig. 16

Fig. 17

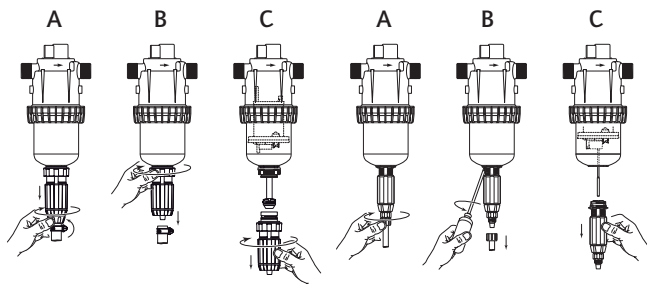
Fig. 18

- Chiudere l'arrivo dell'acqua e fare calare la pressione a zero.
  - Svitare il dado (Fig. 16-E) e rimuovere il tubo di aspirazione (Fig. 17-T).
  - Svitare e rimuovere il dado (Fig. 17-N).
  - Tirare verso il basso per rimuovere l'insieme della valvola di aspirazione (Fig. 17).
  - Sciacquare abbondantemente con acqua pulita le varie parti e rimontarle (Fig. 18).
  - Rimettere la valvola secondo i 3 modelli (Fig. 18-P) nel corpo dosatore (Fig. 18-D), spingerlo in arresto.
  - Verificare che la molla di richiamo sia attiva.
  - Rimontare nel senso inverso allo smontaggio a mano.
- NOTA :** Per i modelli IE, togliere la canna d'iniezione esterna. Vedere COLLEGAMENTO DELL'INIEZIONE ESTERNA.

### SOSTITUZIONE DEL PISTONE MOTORE (fuori pressione)

- Chiudere l'arrivo d'acqua e fare calare la pressione a zero.
- Rimuovere il tubo di aspirazione del prodotto (Fig. 19 A), e la canna d'iniezione esterna se modelli IE.
- Svitando la parte dosaggio a mano con un cacciavite lungo cruciforme secondo i modelli (Fig. 19 B).
- Tirare verso il basso per rimuovere l'insieme della parte dosaggio (Fig. 19 C).

Fig. 19



Modello  
D 45 RE 8/IE

Modelli  
D 45 RE 1.5/IE - D 45 RE 3/IE  
D 45 RE 3000

- Svitare a mano il dado della parte superiore (Fig. 20-C) e rimuoverlo.
  - Uscire il pistone motore (Fig. 20-M) tirando verso l'alto.
  - Cambiare e rimontare l'insieme nel senso inverso allo smontaggio.
- Per questo, tappa ① posizionare il motore parzialmente nella parte inferiore, tappa ②, poi in posizione intermedia nella parte superiore stando attento a non rovinare la guarnizione di tenuta (Fig. 20-N).
- Tappa ③, avvitare il dado a mano.
  - Montare l'insieme, poi rimontare la parte dosaggio avendo prima pulito o cambiato la guarnizione di tenuta (Fig. 20-N).
  - Per ogni intervento sul pistone motore, si raccomanda di seguire imperativamente le tappe 1 a 3 (Fig. 10).

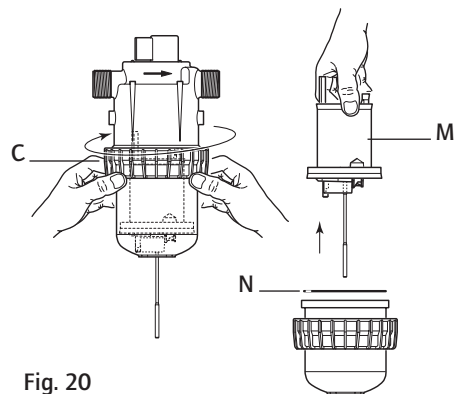


Fig. 20

### SOSTITUZIONE DELLE GUARNIZIONI DEL DOSAGGIO

- Effettuare la sostituzione della guarnizione, della valvola e del gambo scalalato.
- Per questo, vedere esplosi per i diversi modelli alla fine di questo manuale.
- **Cambiare le guarnizioni di dosaggio al meno una volta all'anno.**
- Prima di ogni manipolazione, è imperativo aspirare acqua chiara per evitare qualsiasi contatto con i prodotti aggressivi.
- Chiudere l'arrivo d'acqua e fare calare la pressione a zero.
- Smontare il tubo di aspirazione di prodotto, rimuovere la parte dosaggio come descritto nel capitolo precedente. Per i modelli IE, disinserire anche la canna d'iniezione esterna.
- Tirare verso il basso per liberare la parte dosaggio.
- Rimontare nel senso inverso allo smontaggio.

# Guasti possibili

GUASTI	CAUSE	SOLUZIONI
<b>Pistone motore</b>		
Il vostro DOSATRON non si mette in funzionamento o si ferma	Pistone motore bloccato.	Azionare a mano il pistone motore per rimetterlo in moto
	Portata in eccesso.	1. Ridurre la portata. 2. Verificare la presenza delle guarnizioni delle valvole del motore
	Il by-pass è chiuso o mezzo aperto	Mettere la leva in posizione <b>ON</b>
	Pistone motore rotto	Inviare il DOSATRON al vostro distributore
<b>Dosaggio</b>		
Erogazione nella vasca di prodotto	Valvola di aspirazione sporca, guasta o mancante.	Pulire o cambiare.
Il prodotto non viene aspirato	Il pistone motore è fermo	Vedi <b>Pistone motore</b>
	Presenza d'aria al livello del tubo di aspirazione	Verificare il tubo di aspirazione e il serraggio (dadi + collari)
	Tubo di aspirazione ostruito o succhiatura sporca	Pulire o cambiare
	Guarnizione della valvola di aspirazione guasta, installata male o sporca	Pulire o cambiare
	Guarnizione di tuffante guasta, installata male o sporca	Pulire o cambiare
	Screpolatura nel corpo	Cambiare

GUASTI	CAUSE	SOLUZIONI
<b>Dosaggio</b>		
Sotto dosaggio	Presenza d'aria	1. Verificare il serraggio dei dadi + collari della parte dosaggio 2. Verificare lo stato del tubo di aspirazione
	Guarnizione della valvola di aspirazione guasta o sporca	Pulire o cambiare
	Eccesso di portata	Ridurre la portata
	Guarnizione di tuffante guasta	Cambiare
	Screpolatura nel corpo dosatore	Cambiare
<b>Fughe</b>		
Fughe a prossimità dell'anello metallico di fissaggio sotto il corpo di pompa	Guarnizione della camicia guasta, installata male o assente	Installare correttamente o cambiare
Fughe tra la ghiera di regolazione e l'anello di bloccaggio	Guarnizione del corpo dosatore guasta, installata male o assente	Installare correttamente o cambiare
Fughe tra il corpo e la campana	Guarnizione di tenuta guasta, installata male o assente	Svitare il dado. Pulire la sede della guarnizione o sostituire Rimontare la campana

**DOSATRON INTERNATIONAL  
DECLINA OGNI RESPONSABILITÀ IN CASO DI UTILIZZAZIONE  
NON CONFORME AL MANUALE D'USO.**

# Garanzia

DOSATRON INTERNATIONAL S.A. si impegna a sostituire tutto particolare riconosciuto difettoso di origine durante un periodo di dodici mesi a partire dalla data di acquisto del compratore iniziale.

Per ottenere la sostituzione sotto garanzia, l'apparecchio o la parte di ricambio deve esse rinviata con la prova di acquisto iniziale al fabbricante o al distributore autorizzato.

Il detto materiale potrà essere dichiarato difettoso dopo verifica dei servizi tecnici del fabbricante o del distributore.

L'apparecchio deve essere sciacquato per pulirlo di tutto prodotto chimico e inviato al fabbricante o al distributore con porto assegnato, sarà poi rinviato gratuitamente dopo riparazione se coperto dalla garanzia.

Gli interventi realizzati sotto garanzia non potranno aumentare il tempo della garanzia stessa.

Questa garanzia si applica unicamente ai difetti di fabbricazione.

Questa garanzia non copre i difetti constatati provenienti da un'installazione anormale dell'apparecchio, della messa in opera di attrezzature non appropriate, da un difetto di

installazione o di manutenzione, di un incidente ambientale o dalla corrosione dovuta a corpi stranieri o a liquidi trovati all'interno o a prossimità dell'apparecchio.

Per il dosaggio di prodotti aggressivi, Vi preghiamo di consultare il Vs rivenditore prima dell'utilizzazione per confermare la compatibilità con il dosatore.

La garanzia non comprende le guarnizioni (parti che si usano) ne i danni causati dalle impurità dell'acqua, come la sabbia.

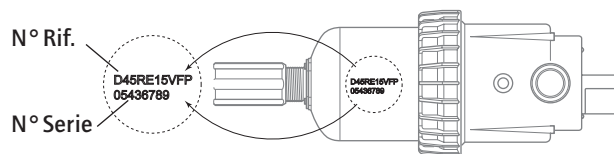
Un filtro (300 mesh - 60 micron o inferiore) deve essere installato prima dell'apparecchio per convalidare questa garanzia.

DOSATRON INTERNATIONAL S.A. declina tutta responsabilità se l'apparecchio viene utilizzato sotto condizioni che non sono conformi alle prescrizioni et tolleranza del manuale d'uso.

Non esiste garanzia implicita o esplicita relativa ad altri prodotti o accessori utilizzati con gli apparecchi della DOSATRON INTERNATIONAL S.A.

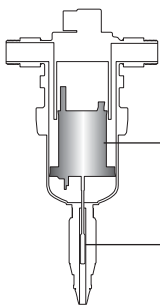
Non esitare a chiamare il Vostro distributore o la Dosatron per qualsiasi assistenza dopo vendita.

# Designazione / riferimento



RIF. ....	N° Serie : .....									
ESEMPIO	D45RE	IE	15	V	AF	P	H	ii		
Tipo di DOSATRON										
IE : Iniezione esterna										
Dosaggio										
V : Prodotti Viscosi (200-400 cSt)										
Guarnizioni Dosaggio :										
AF = PH 7-14										
VF = PH 1-7										
Colore : - = Blu										
P = Bianco										
R = Rosso										
V = Verde										
J = Giallo										
O = Arancio										
H = Hastelloy										
Altre opzioni (da precisarci)										

UN METODO SEMPLICE  
È COSTITUITO DA :

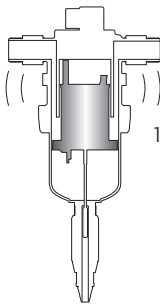


Un motore idraulico volumetrico con pistone che aziona :

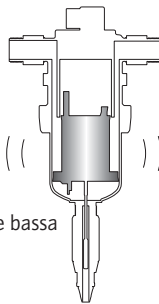
Un pistone di dosaggio.

La cadenza del motore è proporzionale alla portata d'acqua che passa attraverso l'apparecchio.

Nel suo movimento di va e vieni, il pistone motore emette i clac :



1 volta in posizione alta



1 volta in posizione bassa

Contare :  
il numero di clac in 15 secondi x 0.8 x 60 = portata d'acqua in litri/ora.

2

NOTA : Questo metodo di calcolo non può sostituire un misuratore di portata.  
È dato esclusivamente a titolo indicativo.

# Español

Este documento no constituye un compromiso contractual y se suministra solamente a título orientativo. La sociedad DOSATRON INTERNATIONAL se reserva el derecho de modificar sus aparatos en cualquier momento.  
© DOSATRON INTERNATIONAL S.A. 2006.

Vd. acaba de adquirir uno de los recién nacidos de la gama de Dosificadores Proporzionales DOSATRON INTERNATIONAL.

Le felicitamos por su elección. Este modelo ha sido elaborado gracias a la experiencia de más de 30 años.

Nuestros ingenieros han situado la serie de los DOSATRON en primera línea de lo que podía ser la evolución técnica de los Dosificadores Proporzionales Sin Electricidad.

La elección de los materiales que forman parte de la fabricación fue de lo más minuciosa a fin de resistir a los ataques químicos de todos o, por lo menos, de la mayoría de los productos a dosificar existentes en el mercado. Este DOSATRON se revelará, con el tiempo, un aliado de los más fieles. Una limpieza regular garantizará un funcionamiento en el cual la palabra avería ya no tendrá cabida.

**SÍRVASE LEER ATENTAMENTE ESTE MANUAL  
ANTES DE PONER EN SERVICIO EL APARATO**

**i Importante !**

El número de serie de su DOSATRON aparece **en el cuerpo de bomba.**

Le rogamos apunte éste número en la parte destinada a ello más abajo y lo mencione cuando se ponga en contacto con su vendedor para cualquier información.

Ref. : .....

N° Serie : .....

Fecha de compra : .....

.....

ES



## CARACTERÍSTICAS

D 45 RE 3000

D 45 RE 1.5  
D 45 RE 1.5 IE

D 45 RE 3  
D 45 RE 3 IE

D 45 RE 8  
D 45 RE 8 IE

Caudal nominal de agua de funcionamiento : 100 l/h mini - 4.5 m<sup>3</sup> maxi [0.4 US GPM - 20 US GPM]

Presión de funcionamiento : 0.50 - 5 bar [7 - 70 PSI]

Dosificación ajustable exteriormente :

%  
ratio 0.3 - 1%  
1:3000-1:1000

0.5 - 3  
1:200 - 1:33

3 - 8  
1:33 - 1:12.5

Caudal de inyección del producto concentrado :

Mín. l/h - Máx. l/h  
US Fl. oz./min - US GPM 0.033 - 4.5  
0.017 - 2.54 Fl. oz./min  
0.30 US GPM

0.5 - 135  
0.28 Fl. oz./min  
0.60 US GPM

3 - 360  
1.70 Fl. oz./min  
1.58 US GPM

Temperatura máxima de funcionamiento : 40 °C [104 °F]

Conexión : Ø 33 x 42 mm [1 1/4"] BSP gas macho o modelos US : Ø 26.1 mm [1"] NPT macho

Cilindrada del motor hidráulico (cada dos pistonadas del pistón) : aprox. 0.8 l [0.21 US gallons]

## DIMENSIONES

Diámetro : cm ["]	15.4 [6"1/16] 18.0 [7"1/8]IE	15.4 [6"1/16] 18.0 [7"1/8]IE	15.4 [6"1/16] 18.0 [7"1/8]IE
Altura total : cm ["]	52.9 [20"13/16] 59.6 [23"7/16]IE	53.1 [20"7/8] 59.6 [23"7/16]IE	60.4 [23"3/4] 65.5 [25"3/4]IE
Anchura total : cm ["]	18 [7"1/8] 21 [4.6]	18 [7"1/8] 21 [4.6]	18 [7"1/8] 21 [4.6]
Peso : ± kg [lbs]	2.1 [4.6]	2.1 [4.6]	2.1 [4.6]

COMPOSICIÓN : 1 DOSATRON/1 soporte mural/1 tubo de aspiración para la solución/1 filtro de aspiración/ Por modelos US : 2 conexiones de entrada y salida con juntas [1" M, NPT Ø 6.1 mm]/1 manual de utilización/1 tubo de inyección externa por los modelos "IE" ● DIMENSIONES DEL EMBALAJE : 62 x 26 x 24.5 cm [24"3/8 x 10"1/4 x 9"3/4] ● ESO DEL PAQUETE : ~3.2 kg [-7 US lbs]

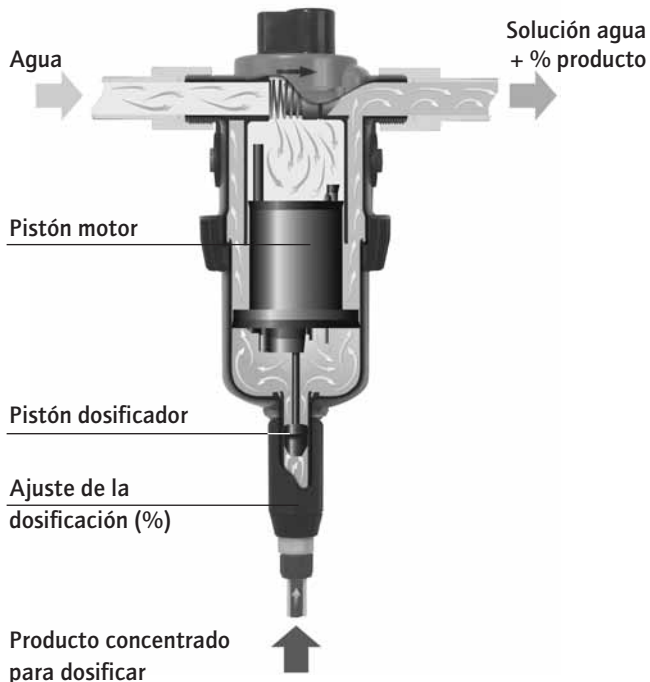
# Índice

INSTALACIÓN	PAGE
Recomendaciones .....	97
Montaje del Dosatron .....	99
Recomendaciones de instalación .....	101
PUESTA EN SERVICIO	102
Primera puesta en servicio .....	102
MANTENIMIENTO	103
Recomendaciones .....	103
Conexión del tubo de aspiración .....	103
Vaciado del Dosatron .....	104
Conexión de la inyección externa .....	105
Ajuste de la dosificación .....	105
Conversiones - medidas internacionales .....	106
Cambio de las juntas de (la parte) dosificación .....	106
Cambio del pistón motor .....	108
Cambio de las juntas de la parte dosificación .....	109
POSIBLES INCIDENCIAS	110
GARANTIA	112
DENOMINACIÓN/REFERENCIA	113

## Preciso, sencillo y fiable

Instalado en una red de agua, el DOSATRON funciona sin electricidad : utiliza la presión del agua como fuerza motriz. Así accionado, aspira el producto concentrado en un recipiente, lo dosifica al porcentaje deseado, lo homogeneiza en la cámara mezcladora con el agua motriz. La solución realizada está entonces enviada a la salida del aparato.

La dosis de producto inyectada es siempre proporcional al volumen de agua que pasa por el DOSATRON, cualesquiera que sean las variaciones de caudal o de presión.



## Instalación

### RECOMENDACIONES

#### 1 - INFORMACIONES GENERALES

- Cuando se conecta una instalación, bien a la red pública de agua o a su propio punto de agua, es imperativo cumplir la normativa de protección y desconexión.

- DOSATRON recomienda un desconectador para evitar la contaminación de la red de agua.

- En caso de que la instalación esté más alta que el propio DOSATRON, existe el riesgo de retorno de agua al DOSATRON ; por lo tanto, se recomienda instalar una válvula antirretorno aguas abajo del aparato.

- No instalar el DOSATRON sobre un recipiente de ácido o de un producto agresivo, y protegerlo contra posibles emanaciones de producto.

- El DOSATRON ha de estar protegido contra el hielo y debe estar situado lejos de fuentes de calor importantes.

- No instalar el DOSATRON en el circuito de aspiración de la bomba de impulsión (efecto sifón).

- El operador debe ponerse frente al DOSATRON, llevar gafas y guantes de protección para cualquier intervención.

- Para asegurar la precisión de la dosificación, el cambio anual de las juntas de la parte dosificación permanece bajo la responsabilidad del utilizador.

- El utilizador será el único responsable de la selección de las regulaciones del DOSATRON para obtener la dosificación deseada.

El utilizador debe respetar rigurosamente las recomendaciones del fabricante de producto.

- Asegurarse de que el caudal y la presión de agua de la instalación son conformes con las características del DOSATRON.

- Una toma de aire, una impureza o una rotura de junta puede interrumpir el buen funcionamiento de la dosificación. Se recomienda verificar periódicamente que el producto concentrado por dosificar va siendo aspirado en el DOSATRON.

- Cambiar el tubo de aspiración del DOSATRON en cuanto parezca deteriorado por el concentrado dosificado.

- Al final del uso, poner el sistema fuera de presión (recomendado).

## RECOMENDACIONES (continuación)

### 1 - INFORMACIONES GENERALES (continuación)

- El enjuague del DOSATRON es imprescindible:

. después de cada cambio de producto.  
. antes de cada manipulación, para evitar el contacto con productos agresivos.

- Para la dosificación de productos agresivos, le rogamos consulte el distribuidor oficial DOSATRON antes de cualquier utilización para confirmar la compatibilidad del producto con el dosificador.

- No se debe utilizar herramientas para montar y apretar.

### 2 - AGUAS CARGADAS

- En caso de aguas cargadas muy duras, coloque **imperativamente** un filtro con tamiz antes del DOSATRON (300 mesh – 60 micras según la calidad de su agua). Si no se instala este filtro, partículas abrasivas causarán el desgaste prematuro del DOSATRON.

### 3 - GOLPES DE ARIETE / CAUDAL EXCESIVO

- En instalaciones sometidas a golpes de ariete, es necesario instalar un dispositivo antigolpes de ariete (sistema de regulación presión/caudal).

- En las instalaciones automatizadas, utilice preferentemente electroválvulas de apertura y cierre lentos.

- En caso de que un DOSATRON alimente varios sectores, accionar las electroválvulas simultáneamente (cierre de un sector y apertura de un otro sector al mismo tiempo).

### 4 - LUGAR DE LA INSTALACION

- El DOSATRON y el concentrado que hay que dosificar deben ser fácil de acceso. Su instalación no debe presentar ningún riesgo de polución o de contaminación.

- Se recomienda marcar todas las tuberías de agua señalando que el agua contiene aditivos, mencionar: " ¡ CUIDADO ! Agua No Potable".

### 5 - MANTENIMIENTO

- Después de utilizarlo, se recomienda aspirar agua (~ 1/4 litro [8 1/2 US Fl.oz]).

- Un mantenimiento anual le permitirá alargar la vida de su DOSATRON. Cambiar al menos cada año las juntas de inyección y el tubo de aspiración.

### 6 - SERVICIO

- Este DOSATRON se sometió a pruebas antes de embalarle.

- Subconjuntos de reparación y bolsas de juntas son disponibles.

- Para cualquier servicio posventa, llame su distribuidor o DOSATRON.

## MONTAJE DEL DOSATRON

### EL MONTAJE DEBE HACERSE SIN HERRAMIENTAS

- un soporte mural,

- un tubo de aspiración con filtro.

Modelos US : 2 conexiones de entrada y salida con juntas.

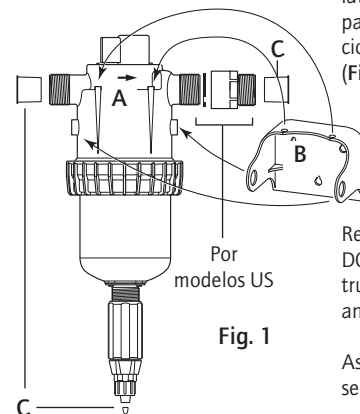


Fig. 1

El soporte permite la fijación mural del DOSATRON.

Introducir el DOSATRON en el soporte apartando ligeramente los brazos de este último para encastrar los cuatro tetones del cuerpo principal laterales y los 2 pequeños en la parte superior (Fig. 1-A) en los orificios correspondientes del soporte (Fig. 1-B).

Retirar los tapones de protección del DOSATRON (Fig. 1/2-C) que obstruyen los orificios de su DOSATRON antes de conectarlo a la red de agua.

Asegúrese de que el agua fluya en el sentido de las flechas por el aparato.

### MODELOS CON INYECCION EXTERNA (IE)

Para los modelos Inyección Externa (IE) que permiten de trabajar con ciertos concentrados corrosivos, el Dosatron se entrega con un subconjunto inyección externa (Fig. 2-D).

ATENCIÓN : no hacer fuerza para atornillar los elementos !

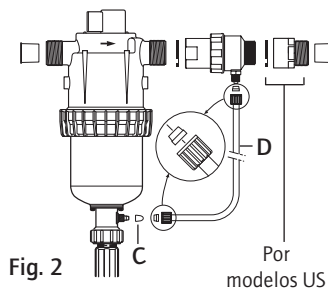


Fig. 2

## MONTAJE DEL DOSATRON (continuación)

El DOSATRON se entrega con un tubo de aspiración (que puede ser reducido según necesidad) que permite su uso con un recipiente de gran capacidad.

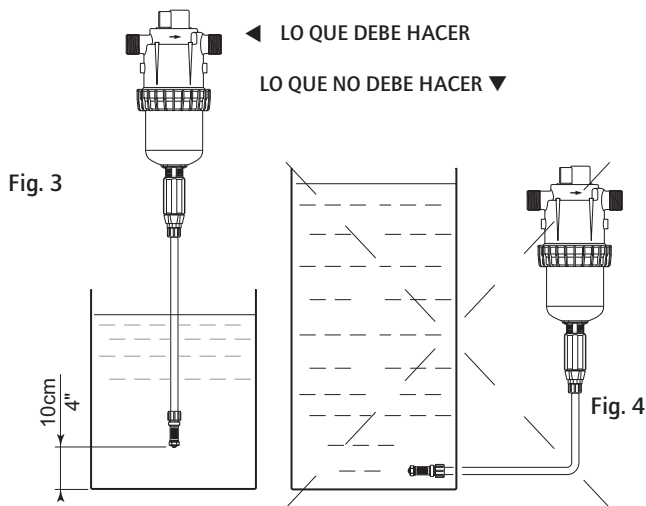
Este tubo debe estar provisto obligatoriamente del filtro de aspiración. Para la conexión de este tubo, véase el anejo correspondiente.

NOTA : La altura de aspiración es de 4 metros (máx) [13 ft].

Conectar el tubo provisto de su filtro de aspiración y sumergirlo en la solución a dosificar.

¡ ATENCIÓN ! Dejar el filtro de aspiración a 10 cm del fondo del recipiente de solución para evitar aspirar las partículas no solubles que puedan dañar el cuerpo dosificador (Fig. 3).

- No colocar el filtro de aspiración en el suelo.



El nivel de la solución nunca debe estar encima de la entrada de agua en el DOSATRON (a fin de evitar el efecto sifón).

## RECOMENDACIONES DE INSTALACIÓN

En la tubería del agua, los montajes pueden hacerse **en directo** (Fig. 5), en **by-pass**, recomendado (Fig. 6).

Si el caudal es superior a los límites del DOSATRON, véase CAUDAL EXCESIVO.

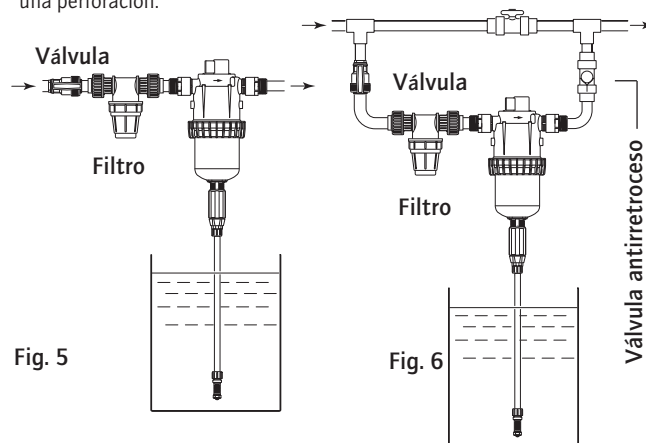
Para preservar la longevidad de su DOSATRON, se aconseja instalar un filtro (300 mesh - 60 microns) antes de éste.

Esta precaución es imprescindible cuando el agua está cargada de impurezas o partículas, sobre todo si el agua proviene de un pozo o de una perforación.

El filtro es aconsejado y necesario para que corra la garantía.

El montaje en by-pass permite el paso del agua clara sin que funcione el DOSATRON y el desmontaje de este.

Para cualquier instalación en la red de agua potable, respete las normas y reglamentaciones vigentes del país.



### CAUDAL EXCESIVO (a título indicativo)

Si el DOSATRON realiza más de 46 pistónadas, o sea 23 ciclos en 15 segundos, se encontrará en una situación de CAUDAL EXCESIVO; entonces tendrá que escoger un DOSATRON de mayor capacidad de caudal de agua.

# Puesta en servicio del Dosatron

## PRIMERA PUESTA EN SERVICIO

- Poner el Dosatron en la posición **ON** con el botón situado arriba del aparato.
- Abrir progresivamente la llegada de agua, el DOSATRON se auto-arranca.
- Dejarlo funcionar hasta que el producto suba en la parte dosificación (ver en el tubo transparente).
- El DOSATRON emite un "clac clac" característico de su funcionamiento.

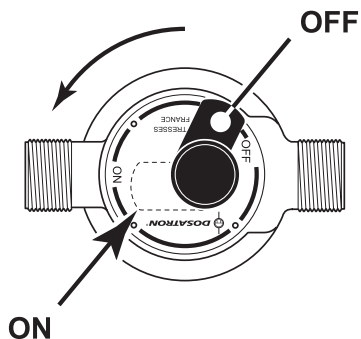
**NOTA :** El tiempo de cebado de la solución dosificada es función del caudal y del tiempo de llenado del tubo de aspiración de solución.

Para acelerar el arranque, ajustar la dosificación al máximo.

Una vez realizado el arranque, ajustar al valor deseado, (véase § AJUSTE DE LA DOSIFICACIÓN).

## BY-PASS INTEGRADO

- By-pass en posición **ON**, el DOSATRON funciona, aspira, inyecta y mezcla el producto concentrado en el agua en el porcentaje elegido.
- By-pass en posición **OFF**, el DOSATRON está parado y no aspira el producto.



# Mantenimiento

## RECOMENDACIONES

- 1 - Cuando utiliza productos solubles disueltos, se recomienda desmontar periódicamente la parte dosificación completa, (véase : § LIMPIEZA DE LA VÁLVULA DE ASPIRACIÓN, § CAMBIO DE LAS JUNTAS DE LA PARTE DOSIFICACIÓN). Aclararla con agua abundante y volver a montarla después de haber engrasado la junta con una grasa de silicona (**Fig. 7**).
- 2 - Antes de volver a poner el DOSATRON en servicio a principios de temporada, extraer el pistón motor y sumergirlo en agua templada (<40°C) durante unas horas. Esta operación permite eliminar los sedimentos que se hayan secado en el pistón motor.

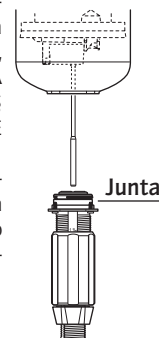


Fig. 7

## CONEXIÓN DEL TUBO DE ASPIRACIÓN

En caso de una conexión a un DOSATRON ya utilizado, consultar **imperativamente** § PRECAUCIONES.

- 1 - Para D45RE1.5/IE et RE3/IE
  - Desenroscar la tuerca (**Fig. 8-E**) colocada debajo de la parte dosificación e introducir el tubo de aspiración en la tuerca.
  - Empujar **a fondo** el tubo en la tubuladura acanalada y enroscar la tuerca **manualmente**.
- 2 - Para D45RE3000
  - Desenroscar la tuerca (**Fig. 8-G**) colocada debajo de la parte dosificación e introducir el tubo de aspiración en la tuerca.

- 3 - Para D45RE8/IE
  - Empujar **a fondo** el tubo en la tubuladura acanalada y enroscar la tuerca **manualmente**.
  - 3 - Para D45RE8/IE
    - Desenroscar con un tornillo la abrazadera (**Fig. 8-F**) montada en el tubo de aspiración.
    - Introducir y empujar a fondo el tubo en la tubuladura acanalada, enroscar la abrazadera.

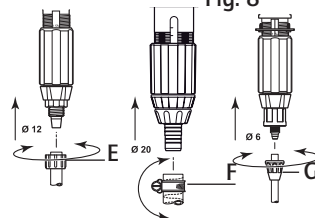


Fig. 8

## VACIADO DEL DOSATRON (en caso de una puesta fuera de hielo)

- Cerrar la llegada de agua.
  - Retirar la parte dosificación, véase § CAMBIO DEL PISTON MOTOR.
  - Desenroscar el dado de la parte superior **a mano** (Fig. 10-C).
  - Desconectar los racores de la entrada y salida de agua.
  - Retirar la parte superior (Fig. 10-P) después de haberla sacado del soporte mural.
  - Sacar el conjunto pistón motor (Fig. 10-M) tirando hacia arriba.
  - Vaciar la parte superior.
- IMPORTANTE! Volver a montar instalando el motor. Para eso, posicionarlo parcialmente en la parte inferior etapa ① y luego en posición intermedia en la parte superior etapa ②, procurando no estropear la junta de estanqueidad (Fig. 10-N).
- Etapa ③: Juntar el conjunto y en seguida enroscar el dado (Fig. 10-C) a mano.
  - Remontar la parte dosificación después de haber limpiado previamente o sustituido la junta de estanqueidad.

- Para cada intervención en el pistón motor, seguir imperativamente las siguientes etapas

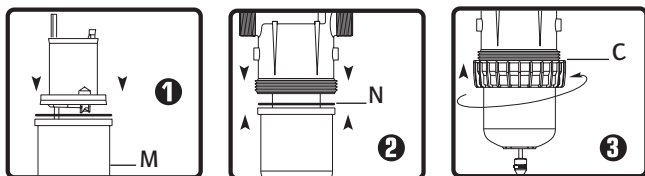
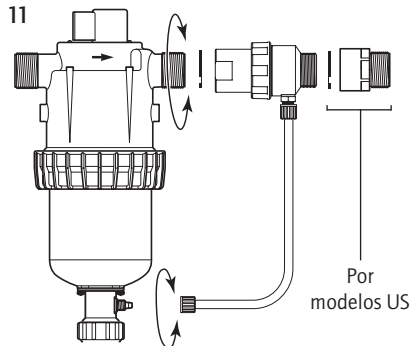


Fig. 10

## CONEXIÓN DE LA INYECCIÓN EXTERNA (IE)

Fig. 11



En caso de una conexión a un DOSATRON ya utilizado, consultar **imperativamente** las PRECAUCIONES.

## AJUSTE DE LA DOSIFICACIÓN (sin presión)

¡ ATENCIÓN !  
No utilizar herramientas

### EL AJUSTE DE LA DOSIFICACIÓN HA DE EFECTUARSE SIN PRESIÓN

- Cerrar la llegada de agua y caer la presión a cero.
- Desenroscar el anillo de bloqueo (Fig. 12-B).
- Enroscar o desenroscar el anillo de regulación (Fig. 13-D) haciendo corresponder la parte superior del anillo de regulación con el valor deseado de la regleta de regulación.
- Enroscar el anillo de bloqueo (Fig. 12-B).

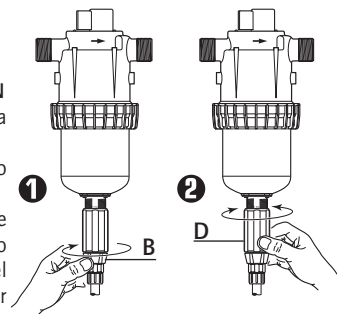


Fig. 12

Fig. 13

Modelo presentado, D 45 RE 1.5.

## CONVERSIONES - Medidas internacionales

Principio : Ajuste al 1% → 1/100 = 1 volumen de producto concentrado para 100 volúmenes de agua.

Ej. : Ajuste al 2 % → 2/100 = 2 volúmenes de producto concentrado para 100 volúmenes de agua.

Relación → 1/50.

## CAMBIO DE LAS JUNTAS DE (LA PARTE) DOSIFICACIÓN (sin presión)

Periodicidad : al menos una vez al año.

**i CUIDADO ! No usar herramientas o utensilios metálicos**

**CONSEJO :** Antes de cualquier desmontaje de la parte dosificación se aconseja hacer funcionar el DOSATRON aspirando agua clara para aclarar el sistema de inyección. Esto evita cualquier riesgo de contacto con los productos que pueden estar en la parte dosificación.

Llevar gafas y guantes de protección para cualquier intervención de esta naturaleza !

### METODO

#### PARA RETIRAR UNA JUNTA

Fig. 14 : Apretar la pieza y la junta con el pulgar y el índice : empujar hacia el lado opuesto para desformarlo.

Fig. 15 : Acentuar la deformación

para agarrar la parte sobresaliente de la junta, y retirar ésta última fuera de su ranura.

Limpiar el asiento de la junta sin herramientas.

El remontaje se hace a mano.

Es muy importante que la junta no se quede torcida porque una vez puesta ya no habrá estanqueidad.

Fig. 14



Fig. 15



## CAMBIO DE LAS JUNTAS DE (LA PARTE) DOSIFICACIÓN (continuación)

### LIMPIEZA Y REMONTAJE DE LA VÁLVULA DE ASPIRACIÓN

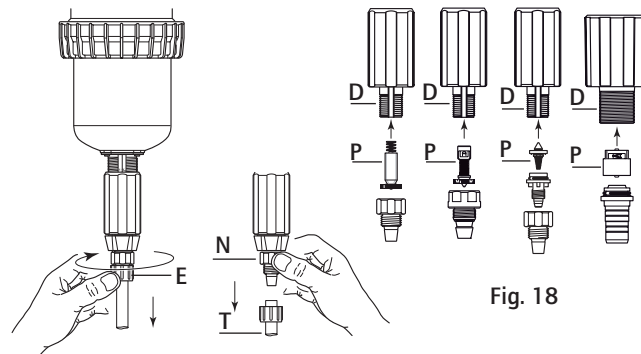


Fig. 16

Fig. 17

Fig. 18

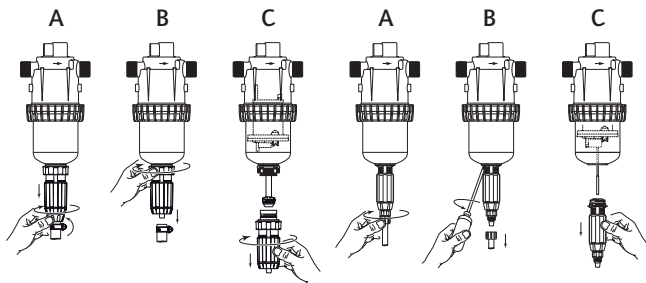
- Cerrar la llegada de agua y caer la presión a cero.
- Desenroscar la tuerca (Fig. 16-E) y retirar el tubo de aspiración (Fig. 17-T).
- Desenroscar y retirar la tuerca (Fig. 17-N).
- Tirar hacia abajo para retirar el conjunto de la válvula de aspiración (Fig. 17).
- Aclarar abundantemente los diferentes elementos y remontarla (Fig. 18).
- Montar la válvula segundo los modelos (Fig. 18-P) en el cuerpo dosificador (Fig. 18-D), empujándola hasta que se bloquee.
- Verificar entonces que el muelle esté activo.
- Volver a montar en el orden inverso al desmontaje **manualmente**.

**NOTA :** En los modelos IE, retirar la cola de la inyección externa. Véase **CONEXIÓN DE LA INYECCIÓN EXTERNA**.

## CAMBIO DEL PISTON MOTOR (sin presión)

- Cerrar la llegada de agua y caer la presión a cero.
- Desmontar el tubo de aspiración para la solución (Fig. 19 A), y la cola de la inyección externa si modelo IE.
- Desenroscar la parte dosificación manualmente o con un destornillador cruciformo según los modelos (Fig. 19 B).
- Tirar hacia abajo para retirar la parte dosificación (Fig. 19 C).

Fig. 19



Modelo  
D 45 RE 8/IE

Modelos  
D 45 RE 1.5/IE - D 45 RE 3/IE  
D 45 RE 3000

- Desenroscar el dado de la parte superior **a mano** (Fig. 20-C) y retirarla.
- Sacar el pistón motor (Fig. 20-M) tirando hacia arriba.
- Cambiarlo y volver a montar el conjunto en el orden inverso al desmontaje. Para eso, etapa ①, posicionar el motor parcialmente en la parte inferior, etapa ②, y luego en posición intermedia en la parte superior, asegurándose de no estropear la junta de estanqueidad (Fig. 20-N).
- Etapa ③, atornillar el dado **a mano**.
- Juntar el conjunto, y luego remontar la parte dosificación habiendo limpiado o cambiado previamente la junta de estanqueidad (Fig. 20-N).
- Para cada intervención en el pistón motor, seguir imperativamente las etapas 1 a 3 (Fig. 10).

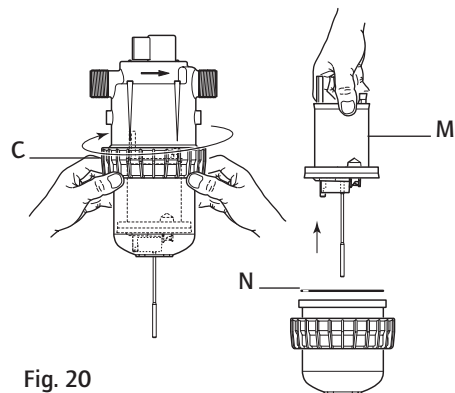


Fig. 20

## CAMBIO DE LAS JUNTAS DE LA PARTE DOSIFICACIÓN

- Realizar el cambio de las juntas, de la válvula y del mango acanalado. Ver los esquemas de los diferentes modelos en el fin de este manual.
- **Cambiar las juntas de dosificación al menos una vez al año.**
- Antes de efectuar cualquier manipulación, para evitar cualquier contacto con productos agresivos, es imperativo aspirar agua pura.
- Cerrar la llegada de agua y caer la presión a cero.
- Desmontar el tubo de aspiración para la solución, retirar la parte dosificación como mencionado al capítulo precedente. Para los modelos IE, desconectar también la cola de la inyección externa.
- Tirar hacia abajo para retirar la parte dosificación.
- Volver a montar en el orden inverso al desmontaje.



# Posibles Incidencias

SINTOMAS	CAUSA	SUBSANAR
<b>Pistón motor</b>		
Su DOSATRON no arranca o se para	Pistón bloqueado	Reactivar el pistón accionando <b>manualmente</b>
	Caudal excesivo	1. Reducir el caudal 2. Controlar el montaje de las juntas de las válvulas del motor
	El by-pass está, o cerrado, o medio abierto	Poner la palanca en posición ON
	Pistón motor roto	Devolver el DOSATRON a su distribuidor
<b>Dosificación</b>		
Retorno en el recipiente de concentrado	Válvula de aspiración o junta de la válvula sucia, desgastada o ausente	Limpiar o cambiar
No aspira el concentrado	El pistón hidráulico está parado	Véase <b>Pistón motor</b>
	Toma de aire en el tubo de aspiración	Controlar el tubo y el apriete (tuercas + collarines)
	Tubo de aspiración obstruido o filtro atascado	Limpiar o cambiar
	Junta de la válvula de aspiración desgastada mal montada o sucia	Limpiar o cambiar
	Junta del émbolo buzo mal montada o sucia	Limpiar o cambiar
	Grietas en el cuerpo dosificador	Cambiar

SINTOMAS	CAUSA	SUBSANAR
<b>Dosificación</b>		
Subdosificación	Toma de aire	1. Controlar el apriete de las tuercas + collarines de la parte dosificación 2. Verificar el estado del tubo de aspiración
	Junta de válvula de aspiración desgastada o sucia	Limpiar o cambiar
	Caudal excesivo	Reducir el caudal
	Junta del émbolo buzo desgastada	Cambiar
	Cuerpo dosificador rayado	Cambiar
<b>Fugas</b>		
Fugas a proximidad del anillo metálico de fijación bajo del cuerpo de bomba	Junta de la camisa estropeada, mal montada o ausente	Ponerla correctamente o cambiar
Fugas entre el anillo de regulación y el anillo de bloqueo	Junta del cuerpo dosificador estropeada, mal montada o ausente	Ponerla correctamente o cambiar
Fugas entre el cuerpo y la campana	Junta de estanqueidad estropeada, mal montada o ausente	Desenroscar la tuerca Limpiar el asiento de la junta o cambiarla. Volver a montar la campana

**DOSATRON INTERNATIONAL  
RECHAZA CUALQUIER RESPONSABILIDAD EN CASO DE UTILIZACIÓN  
NO CONFORME CON LAS INSTRUCCIONES TÉCNICAS.**

# Garantía

DOSATRON INTERNATIONAL S.A se compromete a sustituir todo material identificado como defectuoso de origen durante un periodo de doce meses a partir de la fecha de compra del cliente inicial.

Para obtener la sustitución bajo garantía, el equipo o repuesto deber ser enviado con el comprobante de compra inicial al fabricante o al distribuidor oficial para que sea reconocido como defectuoso después control por el departamento técnico del fabricante o distribuidor.

El equipo debe ser enjuagado para eliminar cualquier producto químico y enviado limpio al fabricante o distribuidor ; el cliente se hará cargo del transporte. El equipo será devuelto gratuitamente si la reparación se encuentra bajo garantía.

Las reparaciones realizadas bajo garantía no podrán prolongar el tiempo de la misma.

Esta garantía solo se aplica a los defectos de fabricación.

Esta garantía no cubre los efectos derivados de una mala utilización del equipo, del uso de herramientas inapropiadas, de un defecto de instalación o de mantenimiento, de

desastres naturales, o debido a la corrosión causada por cuerpos extraños o líquidos encontrados en el interior o cerca del equipo.

Para la dosificación de productos agresivos, le rogamos consulte el distribuidor oficial DOSATRON antes de cualquier utilización para confirmar la compatibilidad del producto con el dosificador.

Las garantías no comprenden las juntas (repuestos de desgaste) ni los daños causados por las impurezas del agua, como la arena.

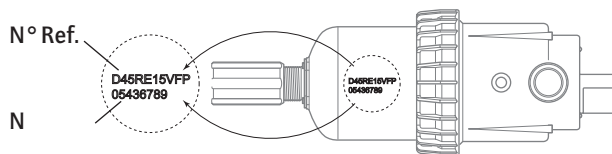
Para dar validez a esta garantía, es imprescindible instalar un filtro (300 mesh - 60 micras o inferior) antes del equipo.

DOSATRON INTERNATIONAL SA rehusa toda responsabilidad si el equipo es utilizado en condiciones no conformes a las prescripciones del manual de utilización.

No existe garantía, implícita o explícita, relativa a otros productos o accesorios utilizados con los equipos de DOSATRON INTERNATIONAL S.A.

No dude en entrar en contacto con nuestro distribuidor o con Dosatron para cualquier servicio post-venta.

# Denominación/Referencia

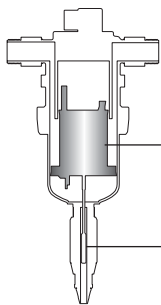


REF : .....	N° Serie : .....									
EJEMPLO	D45RE	IE	15	V	AF	P	H	ii		
Tipo de DOSATRON										
IE : Inyección externa										
Dosificación										
V : Productos Viscosos (200-400 cSt)										
Juntas dosificación :										
AF = PH 7-14										
VF = PH 1-7										
Color : - = Azul										
P = Blanco										
R = Rojo										
V = Verde										
J = Amarillo										
O = Naranja										
H = Hastelloy										
Otras extensiones (especificar)										

## CONOCER SU CAUDAL

### UN MÉTODO SENCILLO

EL DOSATRON SE COMPONE :

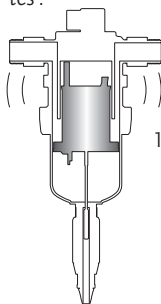


De un motor hidráulico volumétrico de pistón de accionamiento :

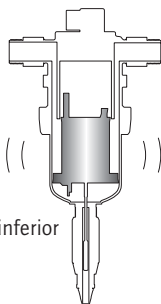
De un pistón dosificador.

La cadencia del motor es proporcional al caudal de agua que pasa por el aparato.

En su movimiento de vaivén, el pistón motor produce las pistonadas siguientes :



1 vez en la posición superior



1 vez en la posición inferior

Cuente la cantidad de pistonadas en 15 segundos, x 0.8 x 60 =  
2

Caudal de agua en Litros/H.

NOTA : Este método de cálculo no reemplaza un caudalímetro.  
Sólo se proporciona a título orientativo.

## Nederlands

Dit document vormt geen contractuele verbintenis en wordt enkel ter informatie gegeven. Dosatron International behoudt zich het recht voor zijn toestellen op elk ogenblik zonder voorafgaande informatie te wijzigen.  
© DOSATRON INTERNATIONAL S.A. 2006.

Proficiat met de aanschaf van uw DOSATRON. U heeft een goede keuze gemaakt. De ontwikkeling van dit model is het resultaat van meer dan 30 jaar ervaring. Onze technici hebben de DOSATRON wederom koploper gemaakt op het gebied van door water aangedreven proportionele doseerpompen.

Wij zijn zeer nauwkeurig te werk gegaan bij de keuze van toe te passen materialen teneinde de inwerking van de meeste te doseren chemicaliën te kunnen weerstaan. Deze DOSATRON zal zich in de loop der tijd als een zeer waardevol hulpmiddel bewijzen.

Regelmatig onderhoud en wat aandacht geeft u de garantie dat de DOSATRON jarenlang probleemloos zal werken.

**LEES DAAROM AANDACHTIG  
DEZE GEBRUIKSAANWIJZING, ALVORENS  
DE DOSEERPOMP AAN TE SLUITEN.**

### Belangrijk !

Het serienummer en complete model van uw DOSATRON zijn in het **pomphuis** graveerd.

Schrijf het nummer hieronder op,  
u heeft het nodig wanneer u uw dealer belt  
voor informatie, onderdelen of service.

Type # .....

Serienummer # .....

Aankoopdatum # .....

.....

## SPECIFICATIE

D 45 RE 3000	D 45 RE 1.5 D 45 RE 1.5 IE	D 45 RE 3 D 45 RE 3 IE	D 45 RE 8 D 45 RE 8 IE
Doorstroming : min.100 l/h - max. 4.5 m <sup>3</sup> [0.4 US GPM - 20 US GPM]			
Inlaatdruk bij werking : 0.50 - 5 bar [7 - 70 PSI]			
Dosering instelbaar :			
% mengverhouding	0.3 - 1 % 1:3000-1:1000	0.5 - 3 1:200 - 1:33	3 - 8 1:33 - 1:12.5
Injectie capaciteit :			
Min. l/u - Max. l/u US Fl. oz/min - US GPM	0.033 - 4.5 0.017 - 2.54 Fl. oz/min 0.30 US GPM	0.5 - 135 0.28 Fl. oz/min 0.60 US GPM	3 - 360 1.70 Fl. oz/min 1.58 US GPM

Maximale temperatuur : 40 °C [104 °F]

Aansluitingen : Ø 33 x 42 mm [1"1/4] BSP - M of US uitvoering : Ø 26.1 mm [1"] NPT - M

Capaciteit motor (elk 2 slagen van de zuigermotor) : ongeveer 0.8 l [0.21 US gallons]

**LET OP : de Dosatron is niet vooraf ingesteld, zie hoofdstuk INSTELLING VAN DE DOSERING**

## AFMETINGEN POMP

Diameter : cm ["]	15.4 [6"1/16] 18.0 [7"1/8]IE	15.4 [6"1/16] 18.0 [7"1/8]IE	15.4 [6"1/16] 18.0 [7"1/8]IE
Totale hoogte : cm ["]	52.9 [20"13/16] 59.6 [23"7/16]IE	53.1 [20"7/8] 59.6 [23"7/16]IE	60.4 [23"3/4] 65.5 [25"3/4]IE
Breedte : cm ["]	18 [7"1/8] 2.1 [4.6]	18 [7"1/8] 2.1 [4.6]	18 [7"1/8] 2.1 [4.6]
Gewicht : ± kg [lbs]	2.1 [4.6]	2.1 [4.6]	2.1 [4.6]

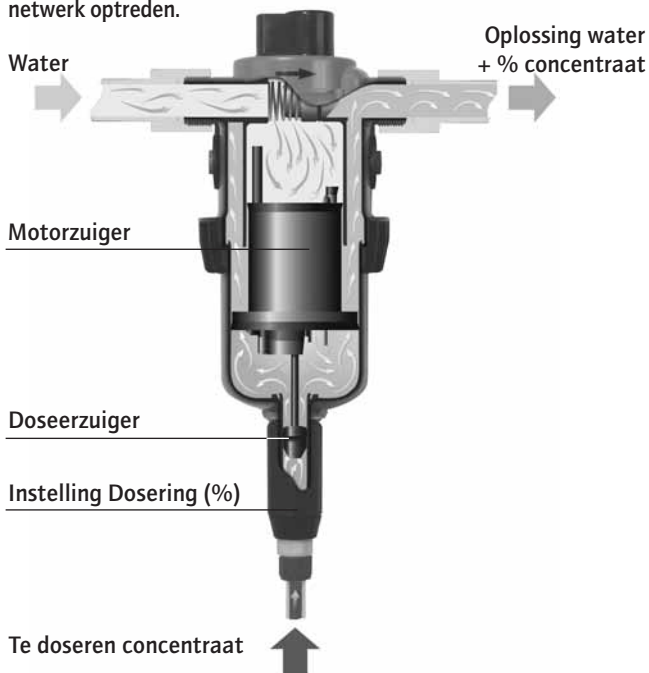
VERPAKKING BEVAT : 1 DOSATRON / 1 bevestigingssteun / 1 zuigslang / 1 aanzuigfilter / 1 gebruiksaanwijzing / Voor US uitvoering : 2 aansluitingen met dichtingen voor inlaat en uitlaat [1" M, NPT Ø 6.1 mm] / Externe Injectie slang voor de "IE" modellen  
● AFMETING VERPAKKING : 62 x 26 x 24.5 cm [24"3/8 x 10"1/4 x 9"3/4] ● GEWICHT VERPAKKING : ~3.2 kg [-7 US lbs]

# Inhoud

INSTALLATIE	PAGINA
Voorzorgsmaatregelen .....	119
Montage van de doseerpomp .....	121
Aanwijzingen voor de installatie.....	123
<b>IN BEDRIJFSTELLEN</b>	
In gebruik nemen .....	124
<b>ONDERHOUD</b>	
Aanbevelingen .....	125
Het bevestigen van de zuigslang .....	125
De Dosatron legen .....	126
Aansluiting van de Externe Injectie Slang .....	127
Instellen van de dosering .....	127
Internationale herleidingen .....	128
Vervangen van de afdichtingen in het doseerelement .....	128
Vervangen van de motor .....	130
Vervangen van de terugslagkleppakking .....	131
<b>STORINGEN</b> .....	132
<b>BEPERKTE GARANTIE</b> .....	134
<b>TYPENUMMERING</b> .....	135

## Exact, eenvoudig, betrouwbaar

De Dosatron, aangesloten in het waternet, gebruikt de waterdruk als enige aandrijfkracht voor de motorzuiger. Deze drijft een doseerzuiger aan, die het concentraat opzuigt in het ingestelde percentage en het vervolgens mengt met het aandrijvende water. De aldus verkregen oplossing wordt vervolgens via de leidingen verdeeld. De geïnjecteerde hoeveelheid concentraat is ten alle tijde proportioneel aan de hoeveelheid water die door de Dosatron gaat, ook als er eventuele schommelingen in de waterdruk en doorstroming in het netwerk optreden.



## Installatie

### VOORZORGSMAATREGELEN

#### 1. ALGEMENE OPMERKINGEN

Wanneer een DOSATRON aangesloten wordt op het openbare waterleidingnet of op een eigen watervoorziening dient men de geldende voorschriften in acht te nemen betreffende het beschermen van de bron, zoals het voorkomen van terugstromen etc.

- In het geval dat de installatie hoger opgesteld staat dan de doseerpomp, bestaat de mogelijkheid dat water terugstroomt door de pomp. Daarom is het in deze situatie aan te bevelen een terugslagklep achter de uitlaat van de doseerpomp te monteren.

- Installeer de pomp niet direct boven een vat met een zuur of andere agressieve middelen (i.v.m opstijgende zure dampen) en bescherm het tegen mogelijk contact met corrosieve producten.

- Bescherm de DOSATRON tegen bevriezen door de pomp leeg te laten lopen en stel de pomp niet in extreme hitte op.

- De DOSATRON niet aan de aanzuigleiding van de water/aanvoerpomp aansluiten (gevaar voor hevelwerking)

- De gebruiker moet tijdens werkzaamheden vóór de pomp blijven en een veiligheidsbril en handschoenen dragen.

- De eigenaar of gebruiker van de pomp draagt de verantwoording om jaarlijks de injectiepakkingen /afdichtringen te vervangen om een exacte dosering te waarborgen.

- De eigenaar of gebruiker van de pomp draagt de verantwoording om te controleren of de doorstroming en druk van de installatie aan de specificaties van de DOSATRON voldoen.

- De eigenaar of gebruiker van de pomp draagt de verantwoording om vast te stellen of de juiste hoeveelheid injectievloeistof wordt opgezogen om het gewenste resultaat te bereiken.

- Lucht, een verontreiniging of chemische aantasting van een afdichtring/pakking kan het doseren beïnvloeden. Het wordt aanbevolen om regelmatig te controleren of er injectievloeistof wordt aangezogen.

- Vervang de aanzuigslang zodra deze aangetast lijkt door de injectievloeistof.

- Laat de DOSATRON na gebruik niet onder druk staan.

- Spoelen van de DOSATRON is gewenst:

. bij het wijzigen van de injectievloeistof.

. vóór onderhoud aan de DOSATRON, teneinde contact met de injectievloeistof te vermijden.

## VOORZORGSMAATREGELEN (vervolg)

### 1 - ALGEMENE OPMERKINGEN (vervolg)

- Raadpleeg voor het aanzuigen van agressieve chemicaliën uw leverancier, om vast te stellen of de doseerpomp hiertegen bestand is.  
- Het in en uit elkaar nemen van de pomp mag niet met gereedschap gebeuren, gebruik alleen handkracht.

### 2 - VERONTREINIGD WATER

- Installeer een filter met een maaswijdte van 60 micron - 300 mesh (afhankelijk van de waterkwaliteit) vóór de DOSATRON (zie accessoires). Wanneer geen filter wordt geïnstalleerd kunnen verontreinigingen er de oorzaak van zijn dat de DOSATRON voortijdig slijt.

### 3 - WATERSLAG/BUITENSPORIGE DOORSTROMING

- Installaties welke onderhevig zijn aan waterslag dienen voorzien te worden van een beveiliging, zoals een terugslagklep en/of waterslagdemper.

- Bij geautomatiseerde installaties worden langzaam openende en sluitende magneetventielen aanbevolen.

- In geautomatiseerde installaties waarin de DOSATRON diverse sectoren bedient, dienen de magneetventielen gelijktijdig in en uit geschakeld te worden.

### 4 - PLAATSING EN INSTALLATIE

- De plaatsing van de DOSATRON en de container met injectievloeistof moet vrij toegankelijk zijn, maar zodanig dat vluchtige chemicaliën de injectievloeistof niet kunnen bederven en geen risico tot vervuiling meebrengen.

- Het wordt aanbevolen om alle leidingen te voorzien van de waarschuwing:

"niet voor menselijke consumptie".

### 5 - ONDERHOUD

- Spoel de DOSATRON na gebruik door. Hang de aanzuigslang in een emmer met schoon lauw water en zuig ongeveer een (1/4 liter op [8 1/2 US Fl.oz]).

- Regelmatig onderhoud, minimaal eens per jaar, zal de levensduur van uw DOSATRON verlengen. Vervang de doseerpakkingen/afdichtingen en de aanzuigslang minstens één maal per jaar om u van een juiste dosering te verzekeren.

### 6 - SERVICE

- Elke DOSATRON wordt voor het inpakken in de fabriek getest.

- Complete onderhoud- en pakkingsets zijn verkrijgbaar.

- Bel uw leverancier of DOSATRON voor service of onderdelen.

## MONTAGE VAN DE DOSEERPOMP

### DE INSTALLATIE MOET ZONDER BEHULP VAN GEREEDSCHAP GESCHIEDEN

De DOSATRON wordt geleverd met :

- Een bevestigingssteun,

- Een aanzuigslang met filter,

Voor US uitvoering : 2 aansluitingen met dichtingen voor inlaat en uitlaat.

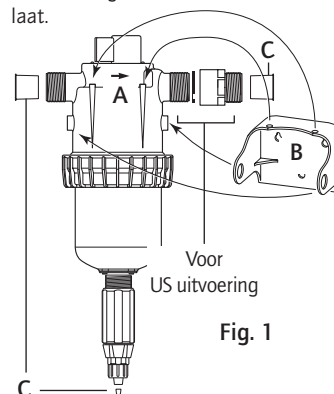


Fig. 1

Met de bevestigingssteun kan de DOSATRON aan de muur bevestigd worden.

Bevestig de DOSATRON in de steun door de 2 nokjes aan de zijkant en de 2 kleine nokjes aan de bovenkant (Fig. 1-A) van de doseerpomp in de bijbehorende gaten van de steun te klikken. (Fig. 1-B).

Verwijder de plastic doppen aan de in- en uitlaat van de DOSATRON (Fig. 1/2-C).

Zorg ervoor dat het water in de richting van de pijl op de DOSATRON stroomt l.

### « IE » MODELLEN (MET EXTERNE INJECTIE)

De speciale « IE » modellen (Externe Injectie) zijn aanbevolen voor het werken met bepaalde corroderende concentraten. Deze modellen worden geleverd met bijpassende Externe Injectie slang, die aangesloten moet worden (Fig. 2-D).

BELANGRIJK is het deze onderdelen zacht aan te draaien, zonder te forceren !

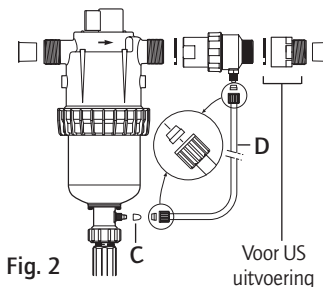


Fig. 2

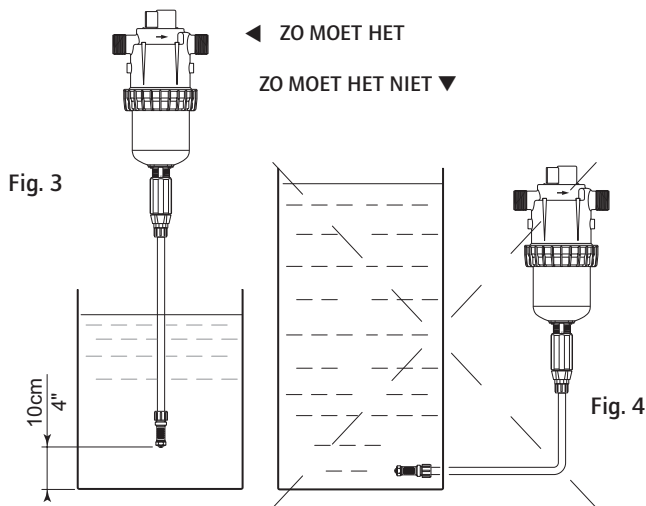
## MONTAGE VAN DE DOSEERPOMP (vervolg)

De DOSATRON wordt met een aanzuigslang, waardoor hij in combinatie met een groot voorraadvat gebruikt kan worden (indien gewenst op lengte afsnijden). Het bijgeleverde filter en contragewicht moet aan de zuigslang bevestigd worden.

LET OP : De maximum aanzuighoogte is 4 meter [13 ft].

Het filter met zuigslang aansluiten en in de injectievloeistof hangen.

**BELANGRIJK** – Het filter moet minimaal 10cm [4"] boven de bodem van het voorraadvat hangen om te voorkomen dat onopgeloste deeltjes in de pomp gezogen worden en deze beschadigen (Fig. 3).



Het niveau van de injectievloeistof mag om hevelwerking te voorkomen nooit boven de inlaat van de DOSATRON uitkomen.

## AANWIJZINGEN VOOR DE INSTALLATIE

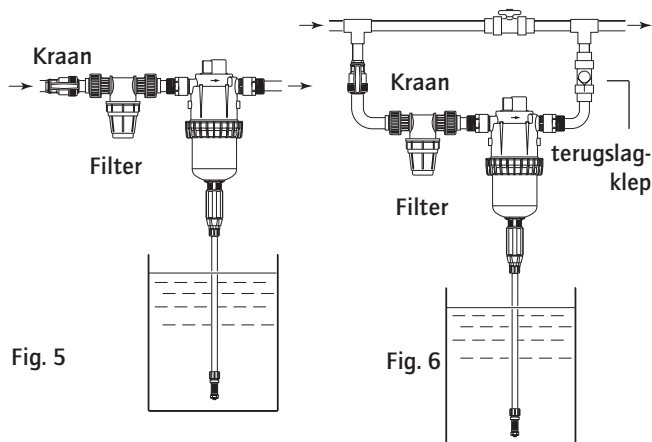
De DOSATRON kan direct (fig. 5) of via een bypass (fig. 6) in de waterleiding geïnstalleerd worden.

Om de levensduur van de DOSATRON te verlengen wordt geadviseerd een filter van (300 mesh = 60 micron afhankelijk van de waterkwaliteit) voor de DOSATRON te installeren. Dit is noodzakelijk wanneer het water verontreinigingen bevat of vaste deeltjes, speciaal bij water uit een eigen bron.

Een filter wordt aanbevolen en is nodig om voor garantie in aanmerking te komen.

De installatie van een DOSATRON in een bypass geeft de mogelijkheid om over schoon water te beschikken terwijl de DOSATRON in onderhoud is of gerepareerd wordt.

Voor elke installatie geldt dat deze moet voldoen aan de eisen van het plaatselijke waterleidingbedrijf.



### TE HOGE DOORSTROMING (indicatie)

Wanneer uw DOSATRON meer dan 46 keer, d.w.z. 23 cyclussen per 15 seconden tikt, ligt de doorstroming dicht bij de maximum grens. Wanneer u meer doorstroming heeft, moet u een DOSATRON met een grotere capaciteit installeren.

# In Bedrijfstellen

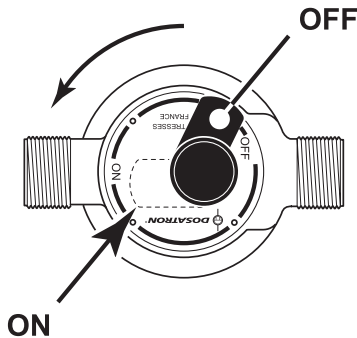
## IN GEBRUIK NEMEN (voor de eerste keer)

- De DOSATRON op ON zetten met behulp van de knop bovenop het apparaat.
- Open de wateraanvoer helemaal, de DOSATRON is zelfaanzuigend.
- Laat de DOSATRON werken totdat de injectievloeistof in de doseerbuis opgezogen is (de injectievloeistof is door de heldere zuigslang te zien).
- De DOSATRON maakt een karakteristiek klikkend geluid wanneer hij in bedrijf is.

**NOTA :** De tijd welke nodig is om de zuigslang te vullen is afhankelijk van de doorstroming, de ingestelde dosering en de lengte van de zuigslang. Om de lucht zo snel mogelijk uit de zuigslang te krijgen en het aanzuigen te versnellen moet de dosering op maximum gezet worden. Zodra de vloeistof aangezogen is kan de dosering op de gewenste stand ingesteld worden (zie § INSTELLEN VAN DE DOSERING).

## INGEBOUWDE BY-PASS

- By-pass op ON, de DOSATRON is in bedrijf en de injectievloeistof wordt opgezogen.
- By-pass op OFF, de DOSATRON staat uit en de injectievloeistof wordt niet opgezogen.



# Onderhoud

## AANBEVELINGEN

1 - Bij gebruik van producten zoals poeders die opgelost moeten worden, is het aan te bevelen het gehele doseerelement periodiek uit elkaar te nemen zie § REINIGEN EN TERUGPLAATSEN VAN DE TERUGSLAGKLEP EN § VERVANGEN VAN DE AFDICHTINGEN IN HET DOSEERELEMENT  
Spoel al de onderdelen uit het doseerelement grondig met water schoon en zet de delen weer in elkaar.

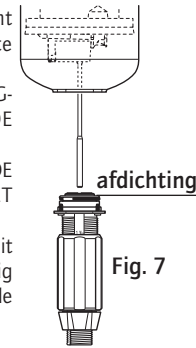


Fig. 7

Smeer indien nodig de afdichting (Fig. 7) met siliconen smeermiddel wanneer de zuigbuis zich moeilijk laat monteren.  
2 - Wanneer men de DOSATRON een tijd niet gebruikt heeft, is het aan te raden de zuigermotor een paar uur in lauw warm water <40°C te laten weken. Dit helpt om opgedroogd vuil en uitgekristalliseerd concentraat los te weken.

## HET BEVESTIGEN VAN DE ZUIGSLANG

Wanneer de DOSATRON al eens gebruikt is lees dan eerst § VOORZORGSMATREGELEN.

### 1 - Modellen D45RE1.5/IE en RE3/IE

- Draai de slangwartelmoer (Fig. 8-E) onder aan de zuigbuis los en schuif hem over de zuigslang.
- Duw de zuigslang zo ver mogelijk over de slangpilaar, en draai de wartelmoer met de hand aan.

### 2 - Model D45RE3000

- Draai de slangwartelmoer (Fig. 8-G) onder aan zuigbuis los en schuif hem over de zuigslang.
- Duw de zuigslang zo ver mogelijk

over de slangpilaar, en draai de wartelmoer met de hand aan.

### 3 - Model D45RE8/IE

- Met een schroevendraaier de ring (Fig. 8-F) losdraaien.
- Duw de zuigslang zo ver mogelijk over de slangpilaar, en de ring met een schroevendraaier weer vastdraaien.

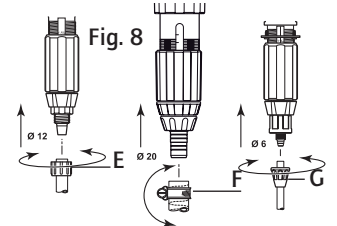


Fig. 8



## DE DOSATRON LEGEN (Bij vorstgevaar)

- Zet de watertoevoer uit.
  - Verwijder het doseerelement, zie § VERVANGEN VAN DE MOTOR.
  - De grote bevestigingsring van het pomphuis met **de hand** losdraaien (Fig. 10-C).
  - Maak de koppelingen aan aan- en afvoer los.
  - Bovenste gedeelte van het pomphuis uit de muursteun en van de motor halen (Fig. 10-P).
  - De motor uit het onderste gedeelte van het pomphuis halen door de motor zachtjes naar boven te trekken (Fig. 10-M).
  - Water uit het bovenste gedeelte verwijderen.
- BELANGRIJK !** De DOSATRON weer in elkaar zetten, te beginnen met de motor, die voorzichtig, zonder de lippen van de motor te beschadigen, weer in het pomphuis gezet moet worden. Daarvoor de motor eerst deels in het onderste pomphuis schuiven (Fig. 10 Stap ①) en vervolgens deels in het bovenste pomphuis schuiven (Fig. 10 Stap ②). Daarbij erop letten dat U de grote dichting (Fig. 10-N) niet beschadigt.
- (Fig. 10 Stap ③) Het geheel aanschuiven en de grote bevestigingsring (Fig. 10-C) van het pomphuis met **de hand** weer vastdraaien.
  - Het doseerelement weer monteren (eerste dichting schoonmaken, of, als nodig, vervangen).
- Ledere keer wanneer er een interventie op de motor nodig is, zorgvuldig deze stappen volgen.

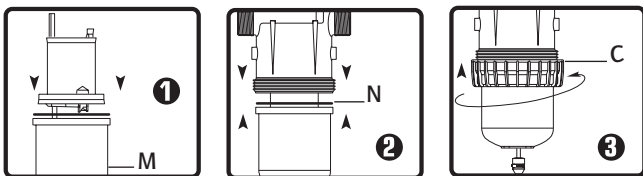
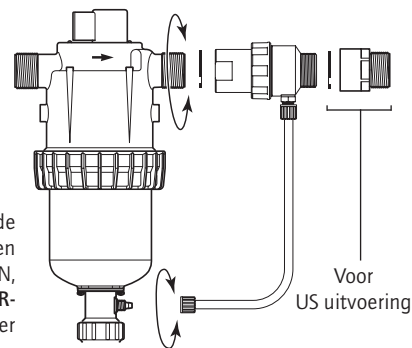


Fig. 10

## HET BEVESTIGEN VAN DE EXTERNE INJECTIE SLANG (IE)

Fig. 11



Bij het aansluiten van de Externe Injectie slang op een reeds gebruikte DOSATRON, moet U eerst de § VOORZORGSMAATREGELEN weer doornemen.

## INSTELLEN VAN DE DOSERING (pomp niet onder druk)

**BELANGRIJK !**  
geen gereedschap gebruiken

### HET INSTELLEN VAN DE DOSE- RING MAG NOOIT ONDER DRUK PLAATSVINDEN

- Draai de watertoevoer dicht en laat de druk naar nul zakken.
- Draai de conische moer/blokkeerring los (Fig. 12-B).
- Draai de doseermoer links- of rechtsom (Fig. 13-D) totdat de bovenzijde correspondeert met de gewenste doseerwaarde.
- Draai de blokkeerring weer vast (Fig. 12-B).

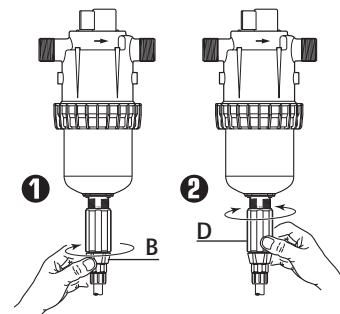


Fig. 12

Fig. 13

Het model in de tekening is de, D 45 RE 1.5.

## INTERNATIONALE HERLEIDINGEN

Uitgangspunt: instelling op 1% → 1/100 = 1 deel injectievloeistof voor 100 delen water.

bv. : instelling op 2% → 2/100 = 2 delen concentraat voor 100 delen water  
Verhouding → 1/50

## VERVANGEN VAN DE AFDICHTINGEN IN HET DOSEERELEMENT

(pomp niet onder druk)

Frequentie : minstens éénmaal per jaar.

**BELANGRIJK !** Draag tijdens deze werkzaamheden altijd beschermende kleding, veiligheidsbril en handschoenen.

Gebruik geen gereedschap!

**ADVIES** : Alvorens het doseerelement uit elkaar te nemen, verdient het aanbeveling om de DOSATRON schoon water op te laten zuigen en zodoende het doseerelement door te spoelen. Daardoor wordt het risico van contact met injectievloeistoffen verkleind !

### METHODE VOOR HET VERWIJDEREN VAN DE AFDICHTING

Fig. 14 : knijp met vinger en duim in de afdichtring, en duw deze naar een kant.

Fig. 15 : verhoog de vervorming van de ring nog meer totdat deze uitsteekt en uit zijn zitting getrokken

kan worden.

Maak de zitting van de ring schoon (geen gereedschap gebruiken). Terugplaatsen wordt met de hand gedaan. Het is zeer belangrijk dat de afdichtring niet gedraaid in de zitting komt te liggen, omdat hij anders niet goed afdicht.

Fig. 14



Fig. 15



## VERVANGEN VAN DE AFDICHTINGEN IN HET DOSEERELEMENT (vervolg)

### REINIGEN EN TERUGPLAATSEN VAN DE TERUGSLAGKLEP

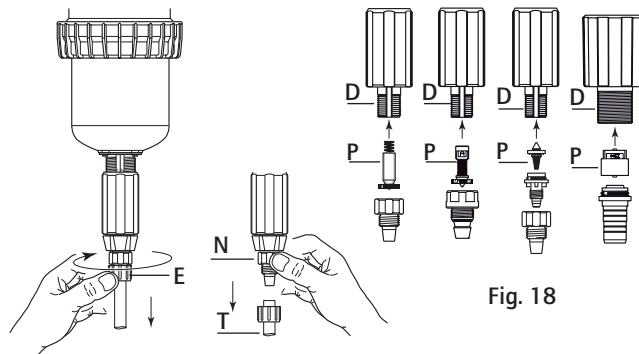


Fig. 16

Fig. 17

Fig. 18

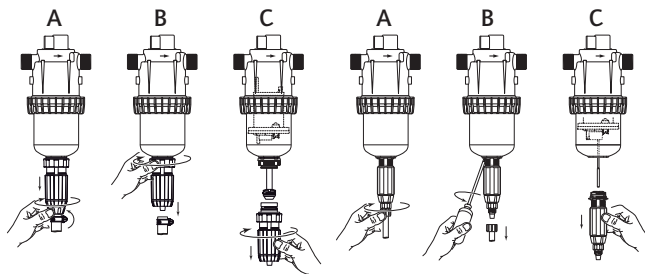
- Draai de watertoevoer dicht en laat de druk naar nul zakken.
- Draai de slangwartelmoer los (fig. 16-E), trek de slang met wartelmoer los (fig. 17-T).
- Bevestigingsmoer losdraaien en wegnemen (Fig. 17-N).
- Trek het zuigventiel naar beneden uit de zuigbuis (Fig. 17).
- Spoel de verschillende delen overvloedig met schoon water en zet ze weer in elkaar (Fig. 18).
- Plaats de terugslagklep weer terug (Fig. 18-P) in het doseerelement (Fig. 18-D), en deze aanduwen.
- Controleer of de veer goed werkt.
- Plaats de verschillende onderdelen in omgekeerde volgorde met de hand terug.

**LET OP** : Voor de modellen met Externe Injectie (« IE »), moet de Externe Injectie slang worden verwijderd. Zie § HET BEVESTIGEN VAN DE EXTERNE INJECTIE SLANG.

## VERVANGEN VAN DE MOTOR (pomp niet onder druk)

- Draai de watertoevoer dicht en laat de druk naar nul zakken.
- Maak de aanzuigslang los (Fig. 19 A), alswel de Externe Injectie slang bij een IE model.
- Draai het doseerelement met de hand los, of met behulp van een lange kruiskop schroevendraaier, afhankelijk van de uitvoering (Fig. 19 B).
- Trek het doseerelement naar beneden (Fig. 19 C).

Fig. 19



Model  
D 45 RE 8/IE

Modellen  
D 45 RE 1.5/IE - D 45 RE 3/IE  
D 45 RE 3000

- De grote bevestigingsring van het pomphuis met de hand losdraaien (Fig. 20-C) en deze weghalen.
- De motor uit het onderste gedeelte van het pomphuis halen door de motor zachtjes naar boven te trekken (Fig. 20-M).
- Vervissel de zuigermotor en zet alles in omgekeerde volgorde weer in elkaar, te beginnen met de motor, die voorzichtig, zonder de lippen van de motor te beschadigen, weer in het pomphuis gezet moet worden. Daarvoor de motor eerst deels in het onderste pomphuis schuiven (Fig. 10 Stap ①) en vervolgens deels in het bovenste pomphuis schuiven (Fig. 10 Stap ②). Daarbij erop letten dat U de grote dichting (Fig. 20-N) niet beschadigt.
- Het geheel aanschuiven en de grote (Fig. 20-N) bevestigingsring van het pomphuis met de hand weer vastdraaien.
- Ledere keer wanneer er een interventie op de motor nodig is, zorgvuldig deze stappen volgen (Fig. 10).

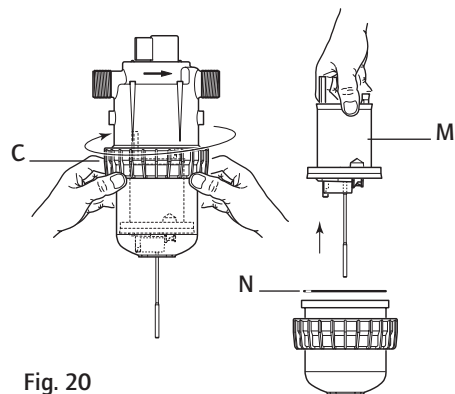


Fig. 20

## VERVANGEN VAN DE TERUGSLAGKLEPPAKKING

Zie onderdelenschemas achter in deze gebruiksaanwijzing.

Vervang de pakkingen, de terugslagklep en de bevestigingsmoer minstens een keer per jaar.

Voor ieder onderhoud aan de DOSATRON, teneinde contact met de soms agressieve injectievloeistof te vermijden, de DOSATRON eerst schoon water laten opzuigen en spoelen.

- Draai de watertoevoer dicht en laat de druk naar nul zakken.
- Maak de aanzuigslang los en verwijder de terugslagklep (zie vorig hoofdstuk).
- Vervang de pakking van de terugslagklep of de afdichting van de slangwarterl.
- Voor de IE modellen, tevens de Externe Injectieslang losmaken.
- Zet alles weer in omgekeerde volgorde in elkaar.

# Storingen

PROBLEEM	OORZAAK	OPLOSSING
<b>Motorzuiger</b>		
DOSATRON start niet of stopt	Motor loop niet	Reset de zuiger met de hand
	Maximum doorstroming overschreden	1. Verlaag de doorstroming, herstart de pomp 2. Draai het schroefdeksel los. Verwijder de zuiger en controleer of de zuigerklepringen nog op hun plaats zitten.
	De by-pass staat op OFF, ofwel halfopen	De by-pass op ON zetten
	Motorzuiger beschadigd	Stuur de DOSATRON naar uw servicecentrum terug
<b>Dosering</b>		
Water stroomt terug in de concentraat tank	Vervuilde, versleten ontbrekende delen of van de terugslagklep	Reinigen of vervangen
Er wordt geen concentraat opgezogen	De motorzuiger is gestopt	Zie bij <b>motorzuiger</b>
	Lekke aanzuigslang	Vervang aanzuigslang en bevestigingen (plastic en/of metalen ring)
	Verstopte zuigslang of aanzuigfilter	Reinigen of vervangen
	Ontbreken of versleten terugslagkleppakking	Reinigen of vervangen
	Ontbreken of versleten aanzuigpakking	Vervangen
	Versleten zuigbuis	Vervangen

PROBLEEM	OORZAAK	OPLOSSING
<b>Dosering</b>		
Te lage dosering	Er wordt lucht aangezogen	1. Controleer of de moeren van het doseerelement aangedraaid zijn 2. Controleer de aanzuigslang : reinigen of vervangen
	Vervuilde of versleten terugslagkleppakking	Verlaag de doorstroming
	Overschrijding van de maximale doorstroming (cavitatie)	Verlaag de doorstroming
	Versleten aanzuigpakking	Vervangen
	Versleten zuigbuis	Vervangen
<b>Lekken</b>		
Lekkage bij de aansluiting doseerbuis pomphuis (metalen ring)	Doseerhulsring beschadigd of onjuist geplaatst of ontbreekt	Vervangen
Lekkage tussen de doseermoer en de blokkeerring	Zuigbuisring beschadigd of onjuist geplaatst of ontbreekt	Vervangen
Lekkage tussen bovenste en onderste pomphuis, bij de grote bevestigingsring	Grote pakking is beschadigd, onjuist geplaatst of ontbreekt	Schroef de grote bevestigingsring los, reinig de pakkingzitting, nieuwe pakking of oude zorgvuldig terugleggen.

DE FABRIKANT  
WIJST ELKE VERANTWOORDELIJKHEID AF WANNEER  
DE DOSATRON NIET VOLGENS DE AANWIJZINGEN  
UIT DEZE HANDLEIDING  
GEBRUIKT WORDT

# Beperkte Garantie

DOSATRON INTERNATIONAL S.A. zal gedurende een periode van twaalf maanden na de datum van aankoop door de oorspronkelijke koper voorzien in de vervanging van alle onderdelen die qua materiaal of uitvoering gebreken vertonen. Teneinde uit hoofde van deze garantie aanspraak te kunnen maken op vervanging van een onderdeel, moet de DOSATRON aan de fabrikant of erkende distributeur worden geretourneerd met het originele bewijs van aankoop en vervolgens als defect worden aangemerkt na onderzoek door de technische dienst van de fabrikant of de distributeur. De DOSATRON moet worden ontdaan van alle chemicaliën en vervolgens, na betaling van de verzendkosten, aan de fabrikant of distributeur worden gezonden. Zodra de reparatie is uitgevoerd, zal de DOSATRON kosteloos worden geretourneerd indien deze blijkt te worden gedekt door deze garantie. Reparaties die worden uitgevoerd uit hoofde van deze garantie, brengen geen verlenging van de oorspronkelijke garantieperiode met zich mee.

Alvorens agressieve chemicaliën te gebruiken, verzoeken wij u uw distributeur te raadplegen om te bevestigen dat de doseringspomp bestand is tegen deze stoffen. Deze garantie dekt slechts omstandigheden waarbij het onderdeel defect is geraakt vanwege gebreken veroorzaakt door het productieproces. Deze garantie geldt niet indien de gebreken blijken te zijn veroorzaakt door verkeerd gebruik van het product, onjuist gebruik van gereedschappen, gebrekkig onderhoud, ondeugdelijke installatie, milieuongevallen of corrosie door vreemde lichamen en vloeistoffen die

worden gevonden in of in de nabijheid van de DOSATRON. Noch de pakkingen en "O"-ringen, noch schade aan de DOSATRON die is veroorzaakt door waterverontreinigingen zoals zand worden gedekt door deze garantie. De garantie geldt slechts indien een filter (300 mesh - 60 micron afhankelijk van uw waterkwaliteit) wordt gebruikt vóór de DOSATRON. DOSATRON INTERNATIONAL S.A. wijst iedere aansprakelijkheid af indien de DOSATRON niet wordt gebruikt conform de bedieningsvoorschriften en -toleranties, zoals hierin aangegeven.

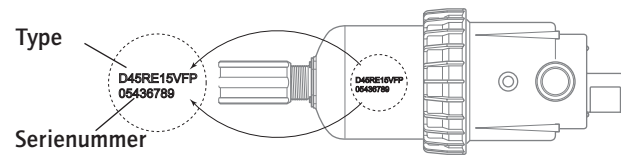
Deze garantie geeft u specifieke juridische rechten en u kunt tevens andere rechten hebben die van land tot land verschillen. Echter, iedere stilzwijgende garantie of verhandelbaarheid of geschiktheid voor een bepaald doel van toepassing op dit product, is qua duur beperkt tot de periode aangegeven in deze schriftelijke garantie of enige stilzwijgende garantie.

Er geldt geen garantie, uitdrukkelijk of stilzwijgend, voor producten die worden gebruikt in samenhang met producten van DOSATRON INTERNATIONAL S.A. De fabrikant of erkende distributeur is niet aansprakelijk voor bijkomende of gevolgschade, zoals eventuele economische schade die het gevolg is van inbreuk op deze schriftelijke garantie of een eventuele stilzwijgende garantie.

Er zijn geen uitgebreidere garanties, uitdrukkelijk of stilzwijgend, dan de hierboven beschreven garanties.

Aarzel niet om met uw dealer of Dosatron contact op te nemen voor service na verkoop.

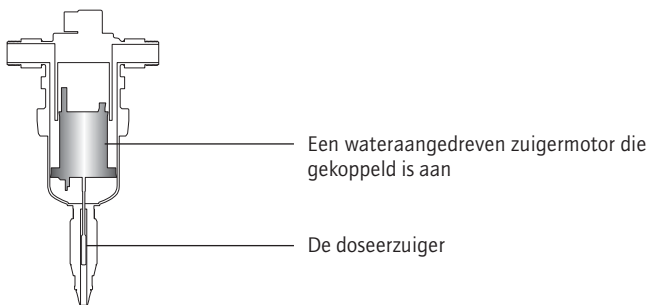
# Typenummering



REF : .....	Serie # : .....									
	VOORBEELD	D45RE	IE	15	V	AF	P	H	ii	
Dosatron model										
IE : Externe Injectie										
Type dosering										
V : viskeuze producten (200-400 cSt)										
Pakkingen/afdichtringen :										
AF aanbevolen voor alkalische injectievloeistoffen = PH 7-14										
VF aanbevolen voor zure injectievloeistoffen = PH 1-7										
Kleur : - = blauw P = wit R = rood V = groen J = geel O = Oranje										
H = Hastelloy										
Andere letters (raadpleeg ons)										

## WAT IS DE DOORSTROMING ?

EEN EENVOUDIGE METHODE  
DE DOSATRON BESTAAT UIT :



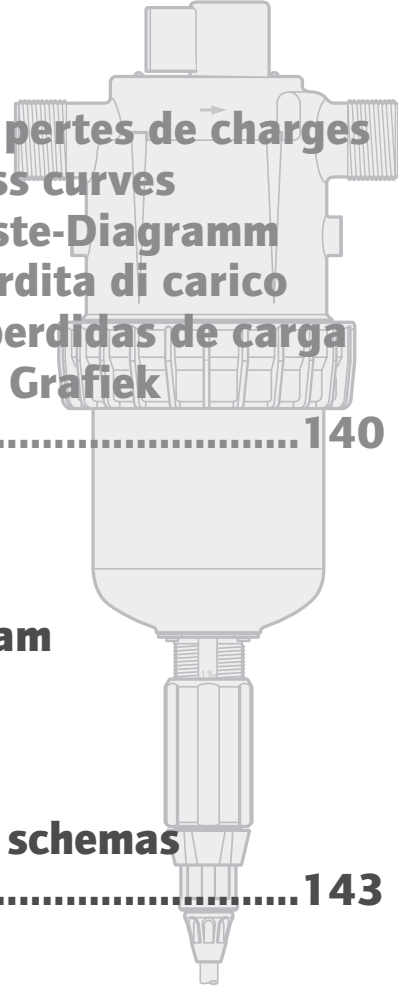
Het toerental van de zuigermotor is evenredig met de doorstroming in het apparaat. Hoe hoger de doorstroming hoe sneller de pomp loopt. De op- en neergaande beweging van de zuigermotor geeft een klikkend geluid :



Tel het aantal klikken in 15 seconden x 0.8 x 60 =  
2  
doorstroming in liters water/uur

NOTA : Deze methode is niet zo nauwkeurig dat ze een doorstroommeter kan vervangen. Het geeft de doorstroming slechts bij benadering weer.



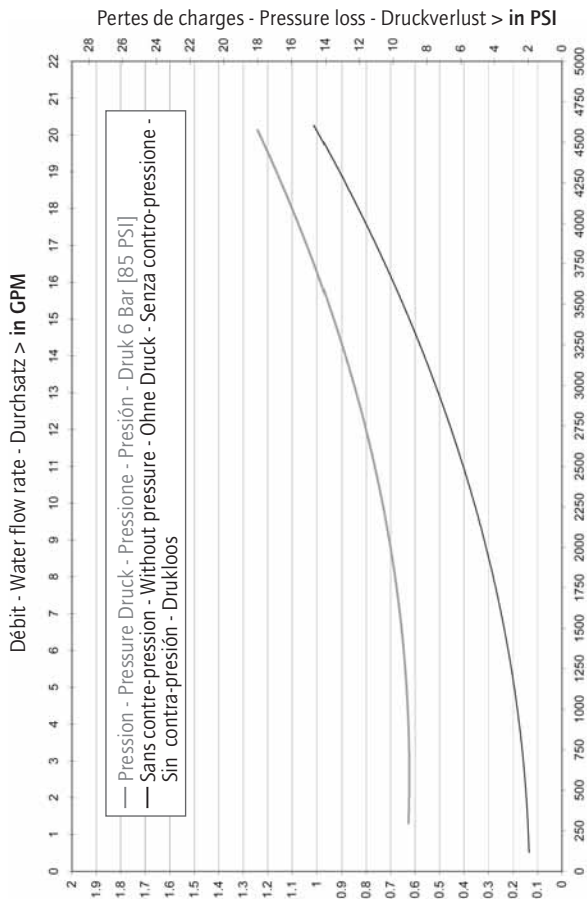


**Courbes de pertes de charges**  
**Pressure loss curves**  
**Druckverluste-Diagramm**  
**Curva di perdita di carico**  
**Curvas de perdidas de carga**  
**Drukverlies Grafiek**

..... **140**

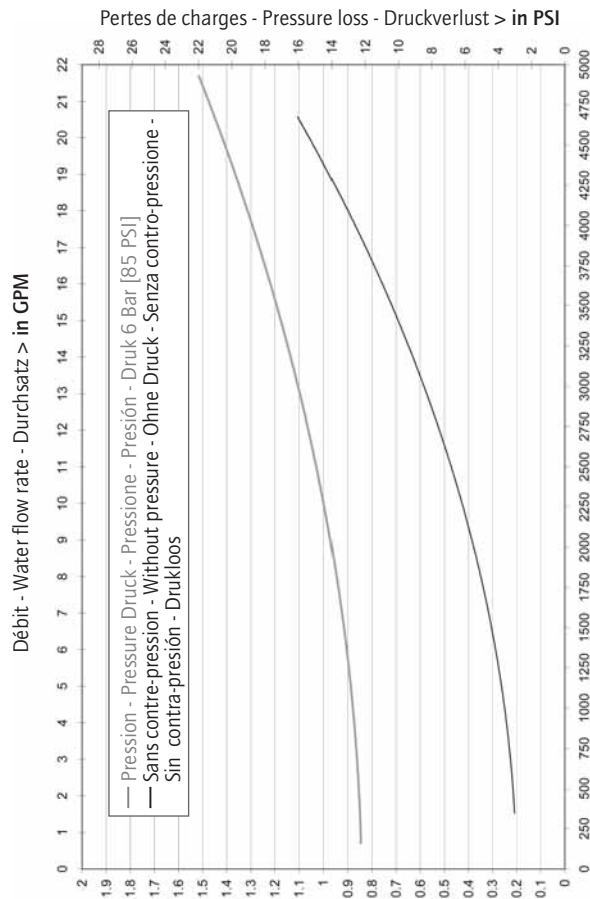
**Éclatés**  
**Parts diagram**  
**Schemata**  
**Schema**  
**Esquemas**  
**Onderdelen schemas**

..... **143**



Perdite di carico - Perdidas de carga - Drukverlies > in Bar (kgf/cm<sup>2</sup>)

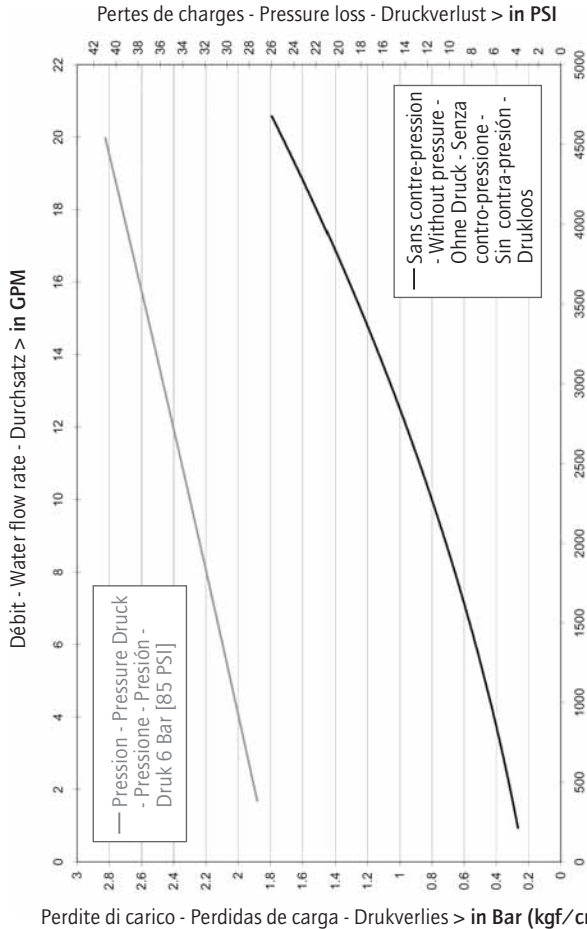
Portata - Caudal - Doorstroming > in l/h - l/Std - l/u



Perdite di carico - Perdidas de carga - Drukverlies > in Bar (kgf/cm<sup>2</sup>)

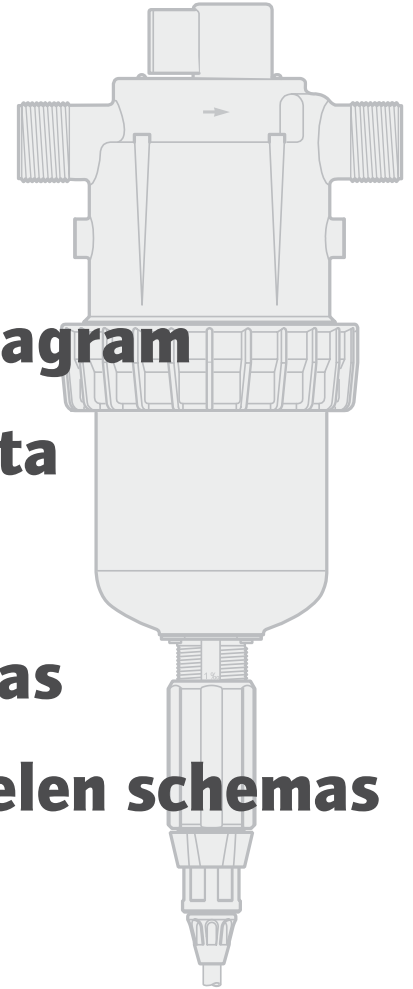
Portata - Caudal - Doorstroming > in l/h - l/Std - l/u





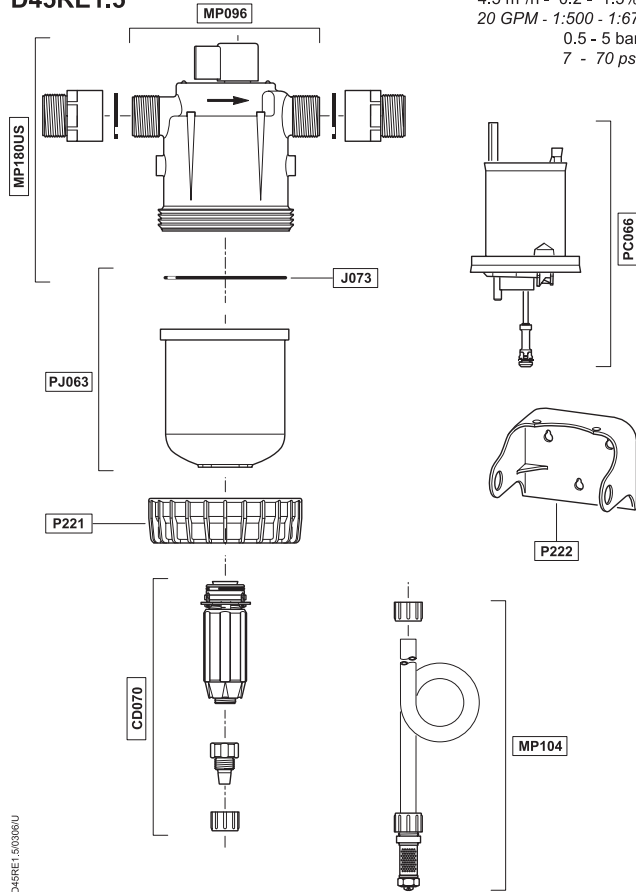
Portata - Caudal - Doorstroming > in l/h - l/Std - l/u

Éclatés  
 Parts diagram  
 Schemata  
 Schema  
 Esquemas  
 Onderdelen schemas



**D45RE1.5**

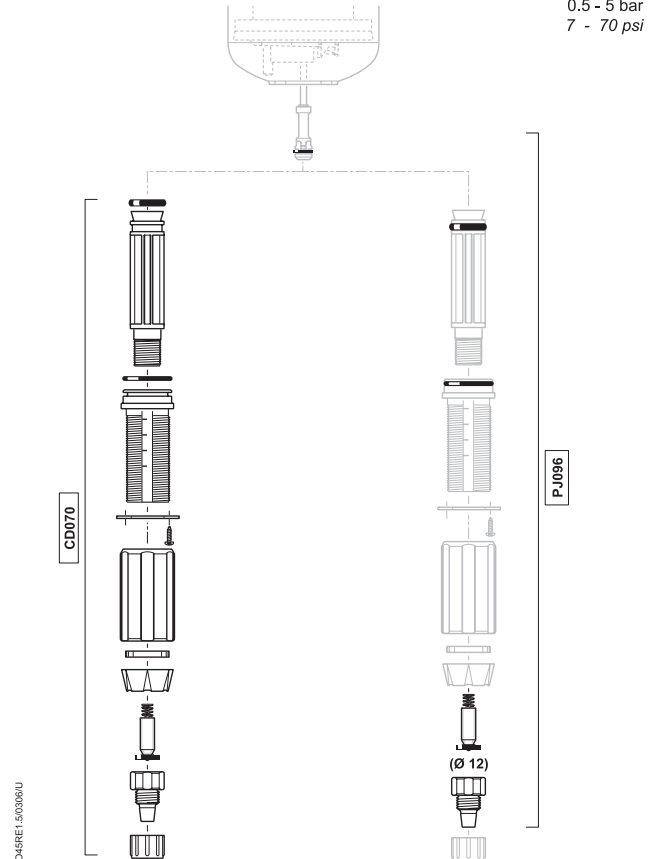
4.5 m<sup>3</sup>/h - 0.2 - 1.5%  
 20 GPM - 1:500 - 1:67  
 0.5 - 5 bar  
 7 - 70 psi



D45RE1.5/0306/U

**D45RE1.5**

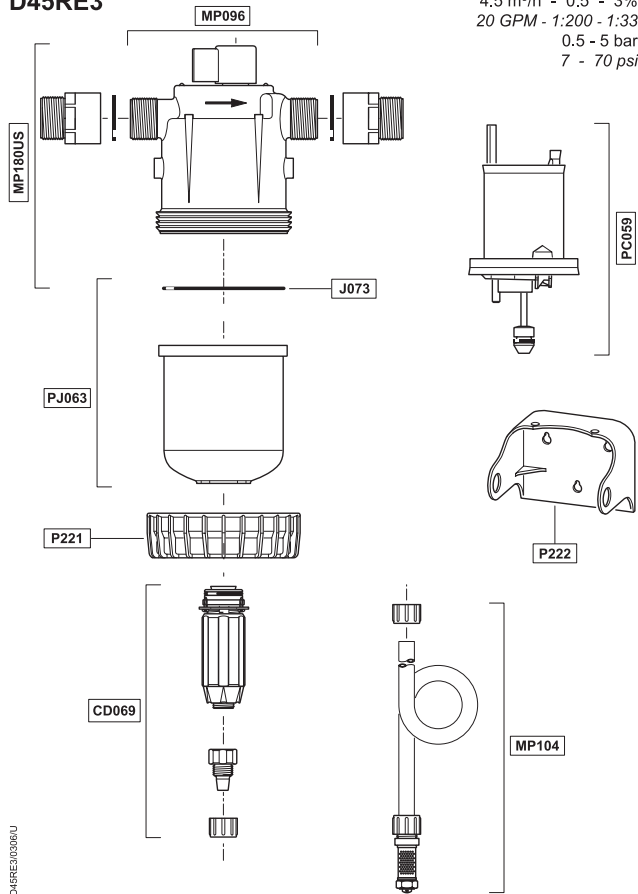
4.5 m<sup>3</sup>/h - 0.2 - 1.5%  
 20 GPM - 1:500 - 1:67  
 0.5 - 5 bar  
 7 - 70 psi



D45RE1.5/0306/U

D45RE3

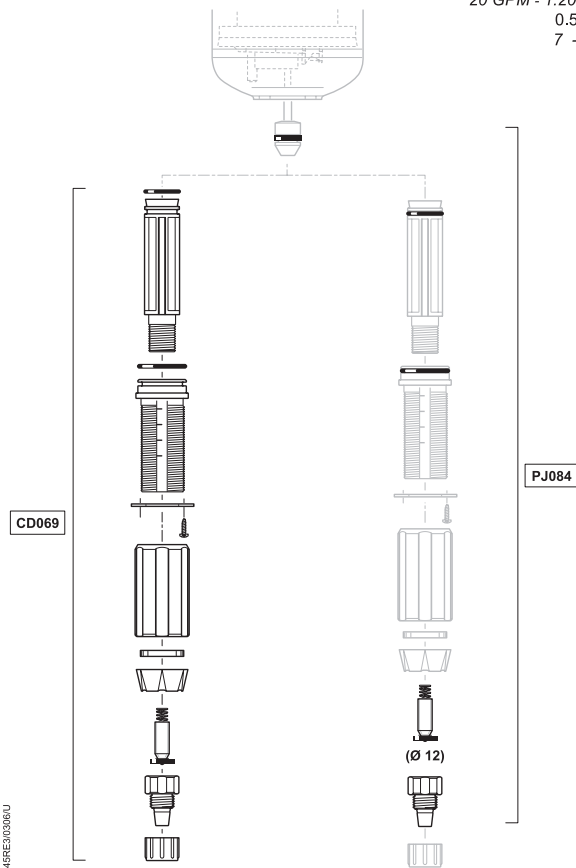
4,5 m<sup>3</sup>/h - 0.5 - 3%  
 20 GPM - 1:200 - 1:33  
 0.5 - 5 bar  
 7 - 70 psi



D45RE3M036U

D45RE3

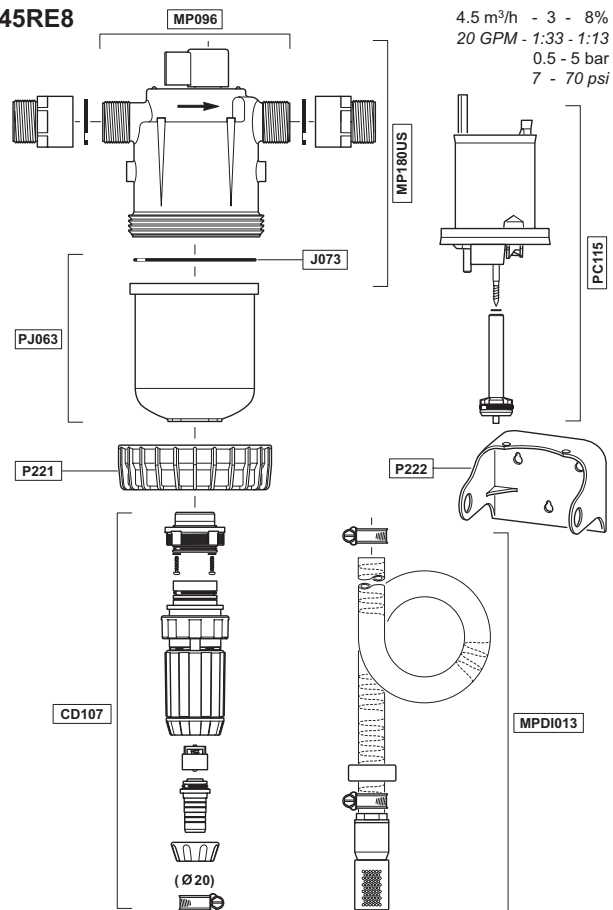
4,5 m<sup>3</sup>/h - 0.5 - 3%  
 20 GPM - 1:200 - 1:33  
 0.5 - 5 bar  
 7 - 70 psi



D45RE3M036U

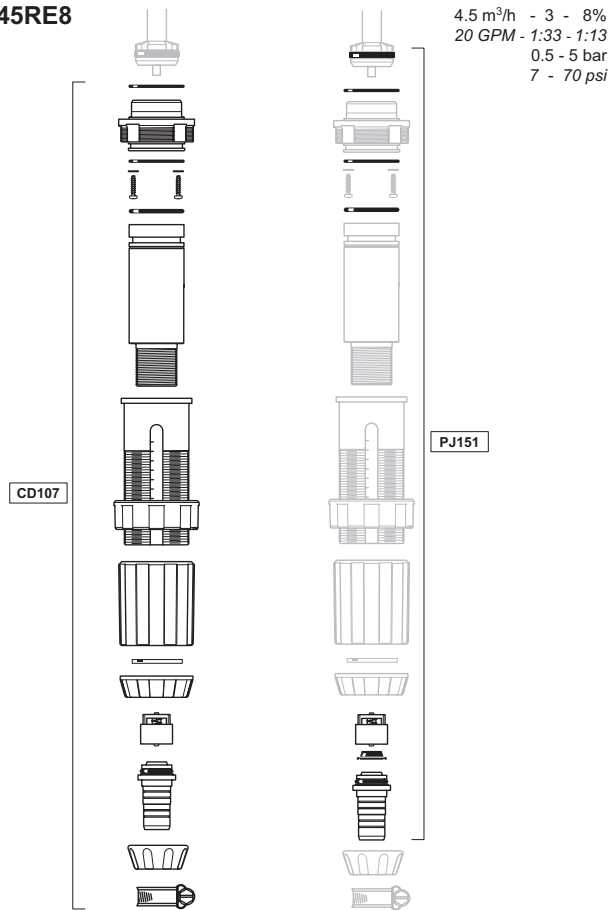
**SCHEMAS D 45 RE 8**

**D45RE8**



© DOSATRON INTERNATIONAL S.A. 2007  
D45RE8 07/02

**D45RE8**

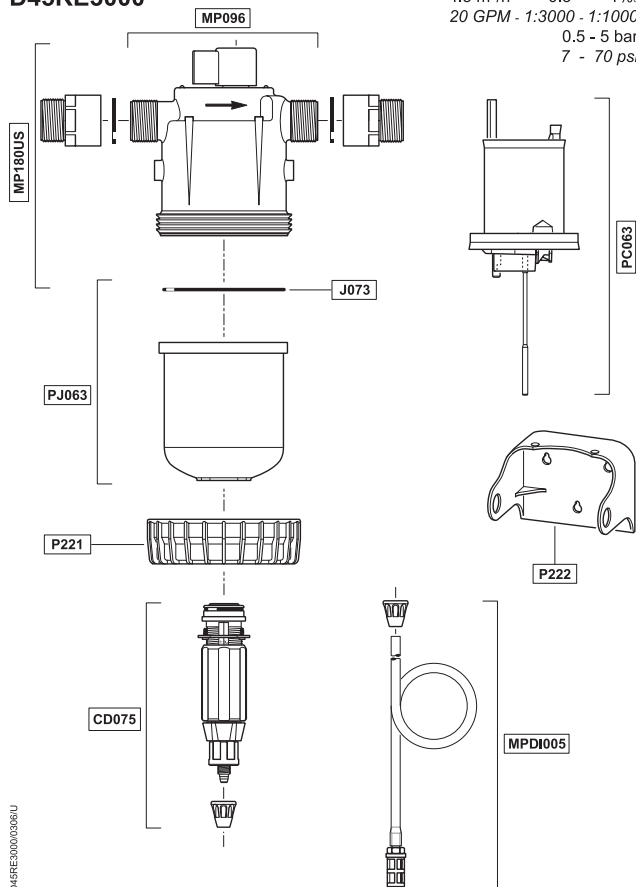


© DOSATRON INTERNATIONAL S.A. 2007  
D45RE8 07/02

**SCHEMAS D 45 RE 3000**

**D45RE3000**

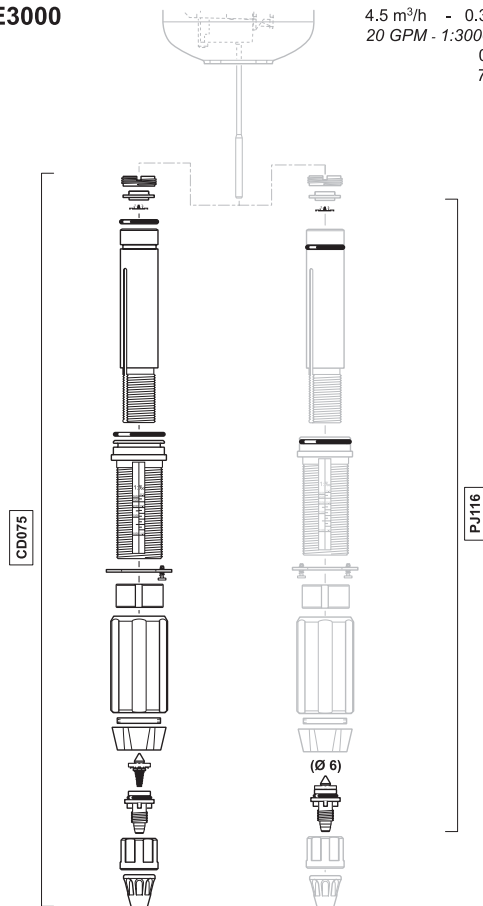
4.5 m<sup>3</sup>/h - 0.3 - 1‰  
 20 GPM - 1:3000 - 1:1000  
 0.5 - 5 bar  
 7 - 70 psi



D45RE3000/0000U

**D45RE3000**

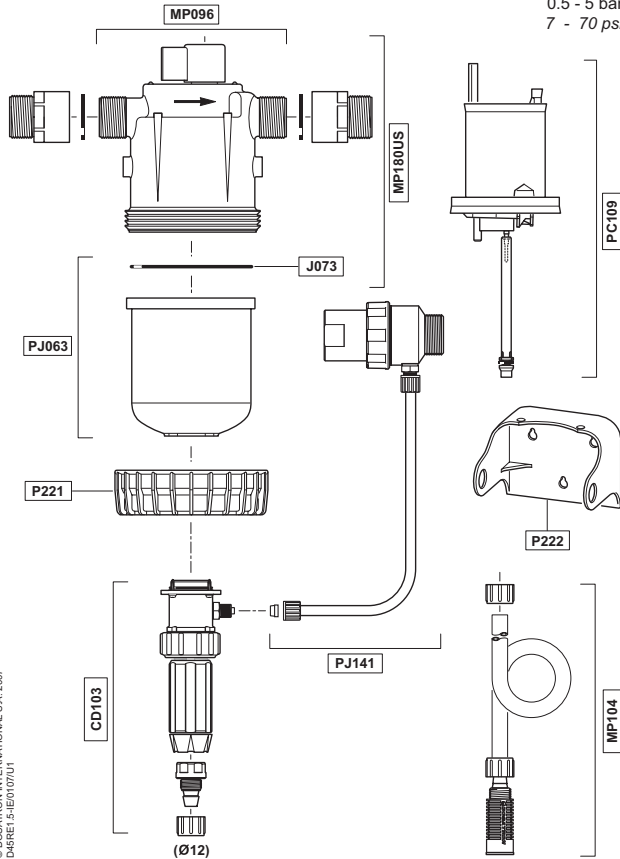
4.5 m<sup>3</sup>/h - 0.3 - 1‰  
 20 GPM - 1:3000 - 1:1000  
 0.5 - 5 bar  
 7 - 70 psi



D45RE3000/0000U

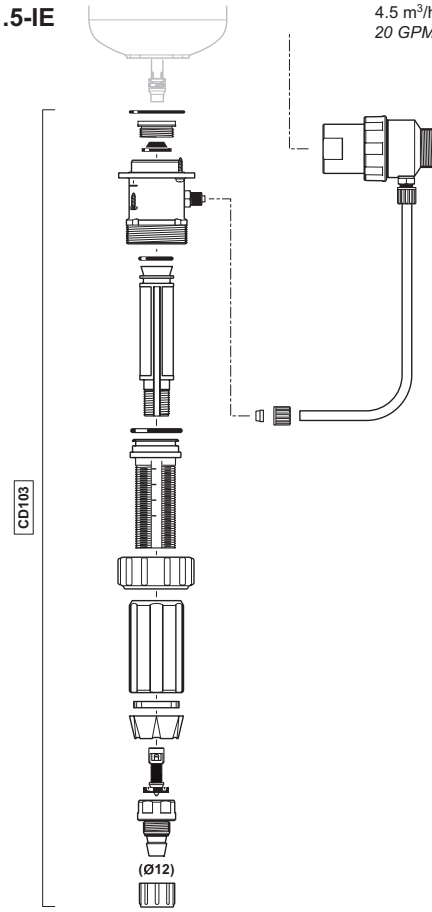
**D45RE1.5-IE**

4.5 m<sup>3</sup>/h - 0.2 - 1.5%  
 20 GPM - 1:500 - 1:67  
 0.5 - 5 bar  
 7 - 70 psi



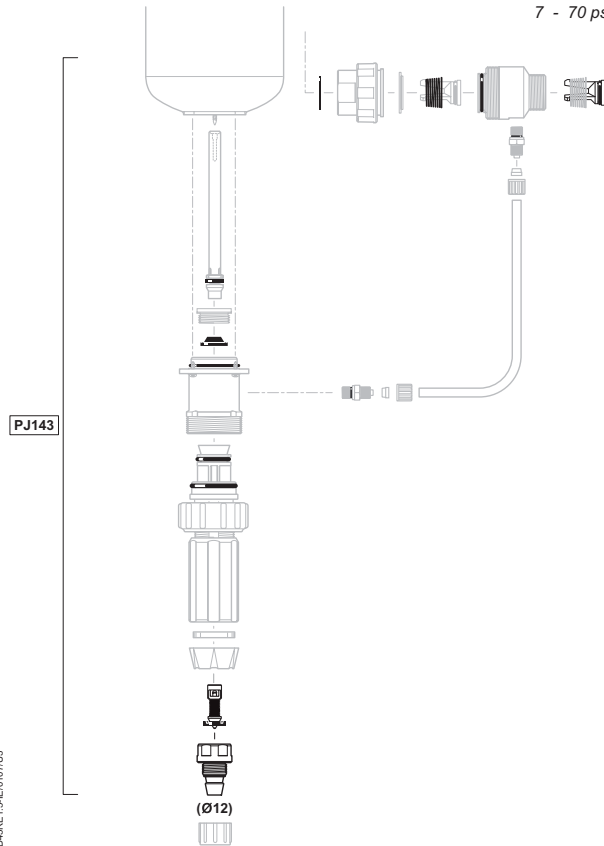
**D45RE1.5-IE**

4.5 m<sup>3</sup>/h - 0.2 - 1.5%  
 20 GPM - 1:500 - 1:67  
 0.5 - 5 bar  
 7 - 70 psi



## D45RE1.5-IE

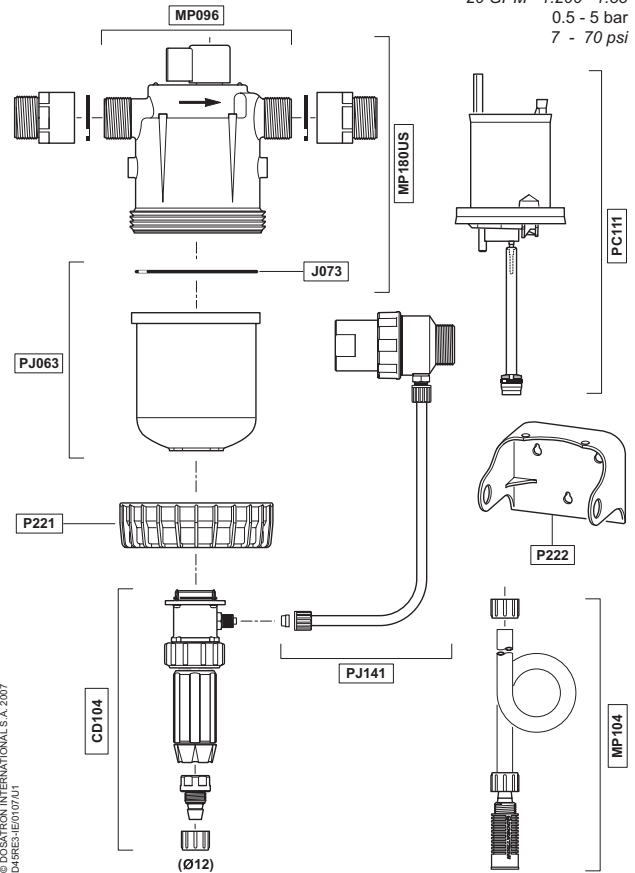
4.5 m<sup>3</sup>/h - 0.2 - 1.5%  
 20 GPM - 1:500 - 1:67  
 0.5 - 5 bar  
 7 - 70 psi



## SCHEMAS D 45 RE 3 IE

## D45RE3-IE

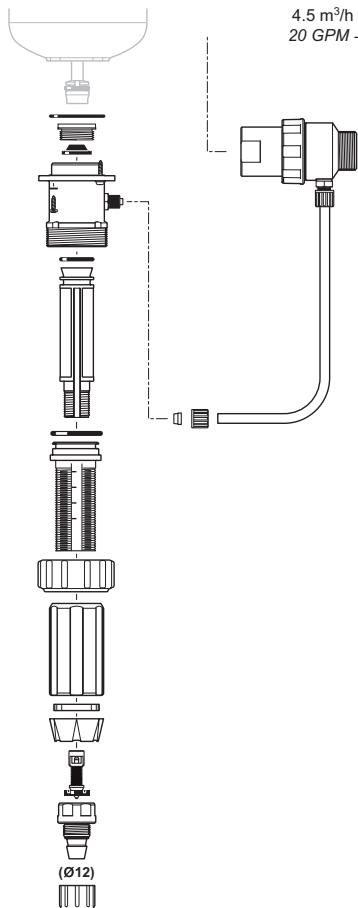
4.5 m<sup>3</sup>/h - 0.5 - 3%  
 20 GPM - 1:200 - 1:33  
 0.5 - 5 bar  
 7 - 70 psi



## D45RE3-IE

4.5 m<sup>3</sup>/h - 0.5 - 3%  
20 GPM - 1:200 - 1:33  
0.5 - 5 bar  
7 - 70 psi

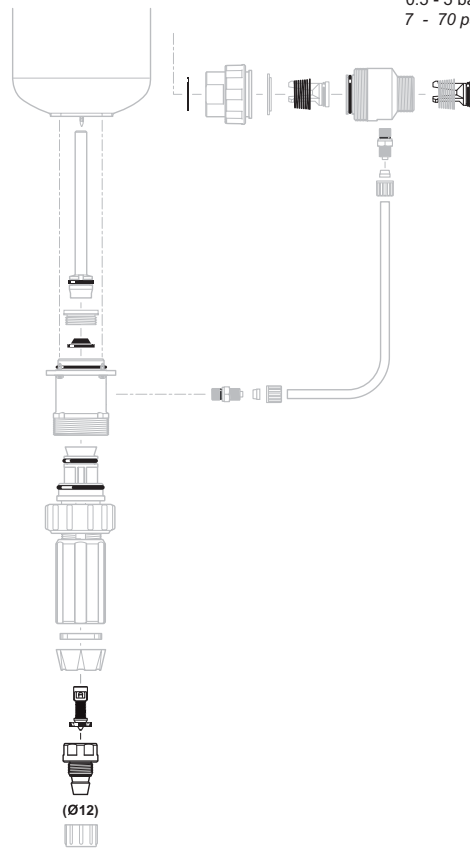
CD104



## D45RE3-IE

4.5 m<sup>3</sup>/h - 0.5 - 3%  
20 GPM - 1:200 - 1:33  
0.5 - 5 bar  
7 - 70 psi

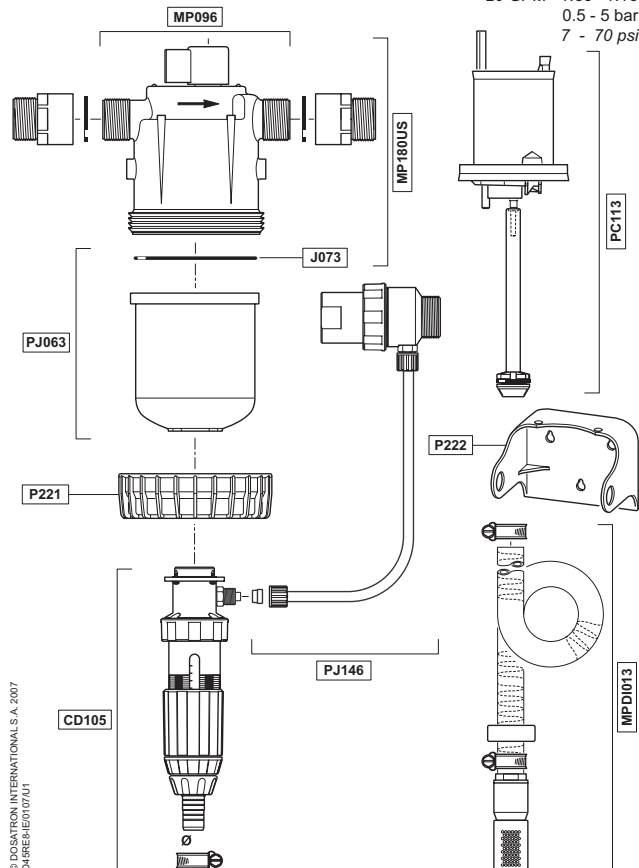
PJ144





D45RE8-IE

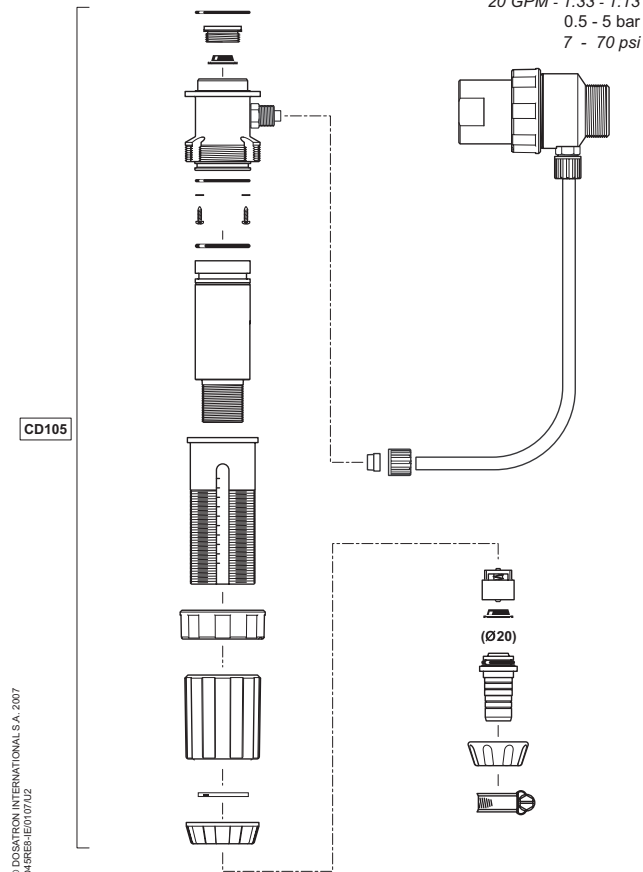
4.5 m<sup>3</sup>/h - 3 - 8%  
 20 GPM - 1:33 - 1:13  
 0.5 - 5 bar  
 7 - 70 psi



© DOSATRON INTERNATIONAL S.A. 2007  
 D45RE8-IE/07/02

D45RE8-IE

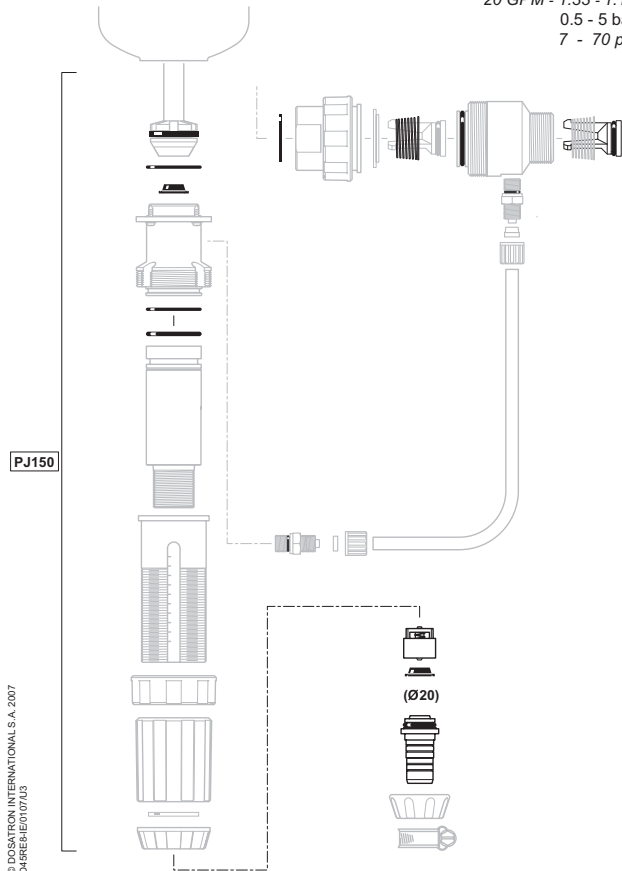
4.5 m<sup>3</sup>/h - 3 - 8%  
 20 GPM - 1:33 - 1:13  
 0.5 - 5 bar  
 7 - 70 psi



© DOSATRON INTERNATIONAL S.A. 2007  
 D45RE8-IE/07/02

## D45RE8-IE

4.5 m<sup>3</sup>/h - 3 - 8%  
20 GPM - 1:33 - 1:13  
0.5 - 5 bar  
7 - 70 psi



Ce document ne constitue pas un engagement contractuel et n'est fourni qu'à titre indicatif. La Société DOSATRON INTERNATIONAL se réserve le droit de modifier ses appareils à tout moment.

This document does not form a contractual engagement on the part of DOSATRON INTERNATIONAL and is for information only. The company DOSATRON INTERNATIONAL reserves the right to alter product specification or appearance without prior notice.

Dieses Dokument ist kein bindender Vertragsbestandteil und dient nur zu Informationszwecken. Das Unternehmen DOSATRON INTERNATIONAL behält sich das Recht vor, seine Geräte jederzeit zu verändern.

Questo documento non costituisce un documento contrattuale e viene fornito soltanto a titolo indicativo. La società DOSATRON INTERNATIONAL si riserva il diritto di modificare i propri apparecchi in qualsiasi momento.

Este documento no constituye un compromiso contractual y se suministra solamente a título orientativo. La sociedad DOSATRON INTERNATIONAL se reserva el derecho de modificar sus aparatos en cualquier momento.

Dit document vormt geen contractuele verbintenis en wordt enkel ter informatie gegeven. DOSATRON INTERNATIONAL behoudt zich het recht voor zijn toestellen op elk ogenblik zonder voorafgaande informatie te wijzigen.

**CE Conformity Statement**  
**Document N° DOCE05050108**  
**This Dosatron is in compliance with the European Directive 98/37/CEE. This declaration is only valid for countries of the European Community (CE).**



# **DOSATRON®**

*WATER POWERED DOSING TECHNOLOGY*

---



**ISO 9001 : 2000**  
**Quality System Certified**

FABRIQUÉ PAR  
MANUFACTURED BY  
HERGESTELLT VON  
FABBRICATO DA  
FABRICADO POR  
GEPRODUCEERD DOOR

**DOSATRON INTERNATIONAL S.A.**

Rue Pascal - B.P. 6 - 33370 TRESSES (BORDEAUX) - FRANCE

**Tel. 33 (0)5 57 97 11 11**

**Fax. 33 (0)5 57 97 11 29 / 33 (0)5 57 97 10 85**

**e.mail : [info@dosatron.com](mailto:info@dosatron.com) - <http://www.dosatron.com>**

© DOSATRON INTERNATIONAL S.A. 2004.