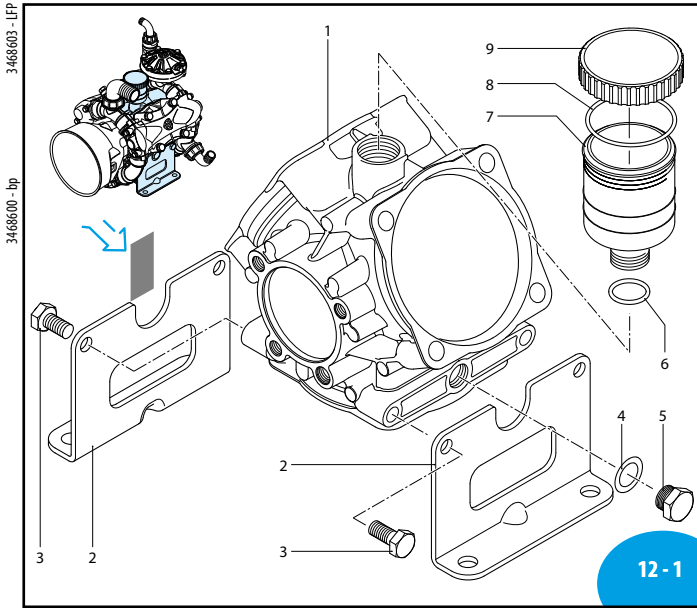
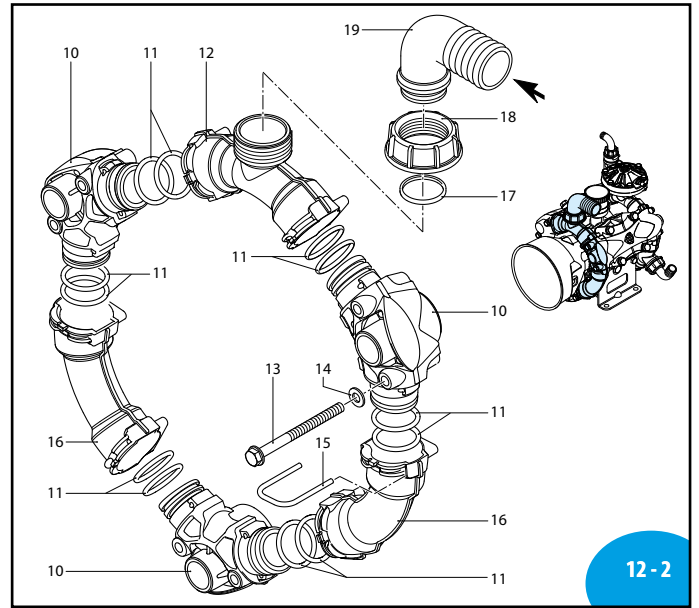


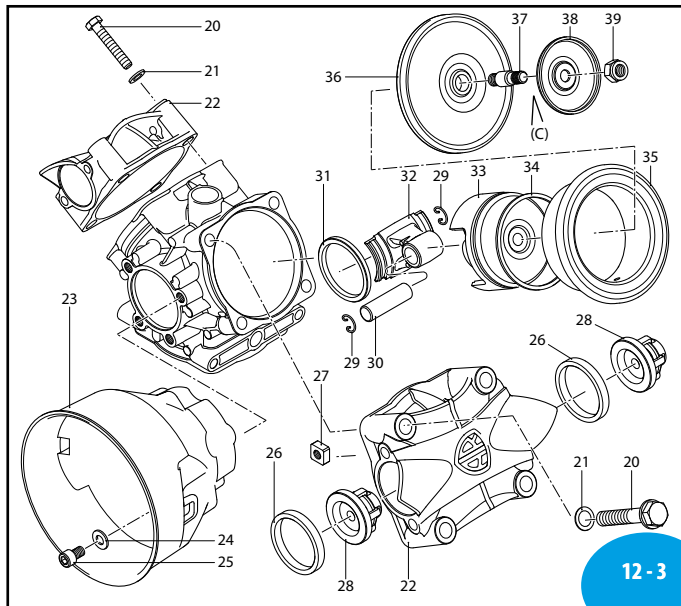
AR 120 LFP - AR 120 bp - AR 140 LFP - AR 140 bp



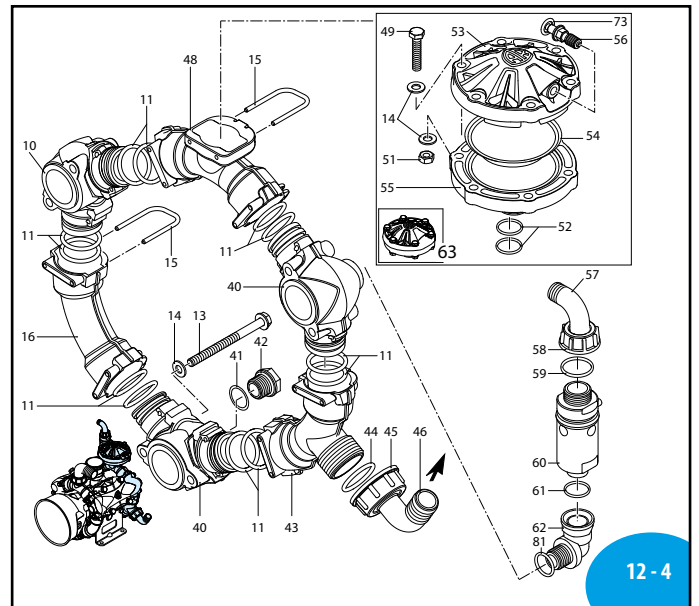
SL000321-DU



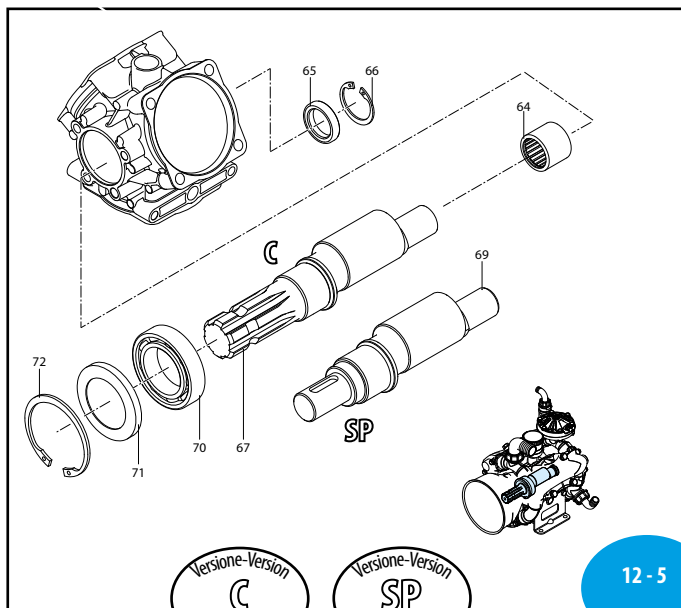
SL000322-DU



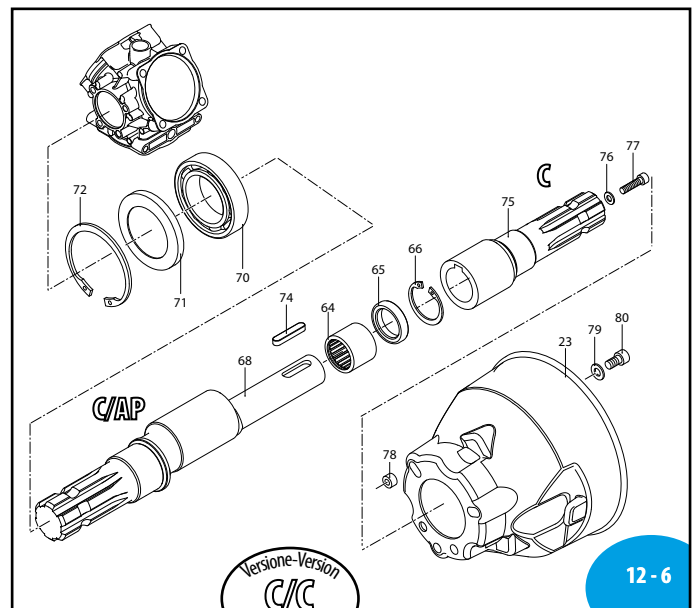
SL000323-DU



SL000324-DU



SL000325-DU



SL000368-LS

MI 91437

AR 120 LFP - AR 120 bp AR 140 LFP - AR 140 bp

	C		SP		C/C	
	NBR	BLUEFLEX	NBR	BLUEFLEX	NBR	BLUEFLEX
AR 120 bp	1261	32016	1262	32017	1263	32018
AR 120 LFP		32019		32020		32021
AR 140 bp	1264	32026	1265	32027	1266	32028
AR 140 LFP		32029		32030		32031

Bassa pressione
Low pressure

Pos	Cod.	Descrizione	Description	Q.ty	Note
1	3460010	Corpo pompa	Pump body	1	
2	3460100	Piede	Foot	2	
3	160672	Vite TE M10x25	Screw	4	Geomet C30
3	160673	Vite TE M10x25	Screw	4	Inox C30 LFP
4	740290	Guarnizione OR Ø 14x1,78	O-ring	1	
5	880530	Tappo 3/8" G	Plug	1	C20
6	720030	Guarnizione OR Ø 22,22x2,62	O-ring	1	
7	3120240	Serbatoio	Tank	1	C20
8	650920	Guarnizione OR Ø 53,65x2,62	O-ring	1	
9	1040326	Tappo nero	Plug	1	AR 120bp
9	1040324	Tappo rosso	Plug	1	AR 140bp
10	3460030	Condotto	Line	4	
11	2680140	Guarnizione OR Ø 32,93x3,53	O-ring	24	bp
11	2680141	Guarnizione OR Ø 32,93x3,53	O-ring	24	Viton bp
12	3460050	Condotto aspirazione	Line	1	
13	3460200	Vite TE M8x100	Screw	12	Geomet C12 bp
13	3460201	Vite TE M8x100	Screw	12	Inox C12 LFP
14	390314	Rondella	Washer	24	Geomet bp
14	390315	Rondella	Washer	24	Inox LFP
15	3460210	Forcella	Fork	13	
16	3460040	Condotto	Line	3	
17	390290	Guarnizione OR Ø 29x3	O-ring	1	bp
17	1880460	Guarnizione OR Ø 29x3	O-ring	1	Viton bp
18	750670	Girello 1" 1/2 G	Ring nut	1	
19	50267	Curva Ø 40	Elbow	1	
20	750071	Vite TE M12x70	Screw	12	Geomet C35 bp
20	750072	Vite TE M12x70	Screw	12	Inox C35 LFP
21	390090	Rondella	Washer	12	Geomet bp
21	390092	Rondella	Washer	12	Inox LFP
22	3460020	Testa	Head	3	
23	3240290	Protezione cardano	Cardan protection	2	
24	320621	Rondella	Washer	4	Geomet bp
24	320622	Rondella	Washer	4	Inox LFP
25	820673	Vite TCEI M10X16	Screw	4	Geomet C10 bp
25	820672	Vite TCEI M10X16	Screw	4	Inox C10 LFP
26	3460240	Guarnizione	Gasket	6	bp
26	3460380	Guarnizione	Gasket	6	Viton bp
27	3120511	Dado quadro M8	Nut	12	Geomet bp
27	3120510	Dado quadro M8	Nut	12	Inox LFP
28	2429050	Valvola	Valve	6	bp
28	2429051	Valvola AISI 316L	Valve	6	LFP
29	380080	Anello seeger Øi 14	Ring	6	
30	380300	Spina	Pin	3	
31	3460090	Anello biella	Ring	2	
32	3460080	Biella Ø 80	Connecting-rod	3	
33	580120	Pistone	Piston	3	
34	500260	Segmento	Piston ring	3	
35	750117	Camicia	Sleeve	3	AR 120bp
35	750110	Camicia	Sleeve	3	AR 140bp
36	550080	Membrana	Diaphragm	3	NBR
36	550081	Membrana	Diaphragm	3	BlueFlex
36	550084	Membrana	Diaphragm	3	Viton
36	550085	Membrana	Diaphragm	3	Desmopan
36	550086	Membrana	Diaphragm	3	HPDS
37	2240100	Perno	Hub pin	3	C30 (a) bp
37	2240101	Perno AISI 316L	Hub pin	3	C30 (a) LFP
38	580090	Piattello	Wobble plate	3	
39	2240110	Dado M10 Inox	Nut	3	C25 bp
39	2240670	Dado M10 AISI 316L	Nut	3	C25 LFP

Pos	Cod.	Descrizione	Description	Q.ty	Note
40	3460031	Condotto	Line	2	
41	1140450	Guarnizione OR Ø 20,24x2,62	O-ring	1	bp
41	1140451	Guarnizione OR Ø 20,24x2,62	O-ring	1	Viton LFP
42	3460220	Tappo 1/2" G	Plug	1	C10
43	3460060	Condotto mandata	Line	1	
44	550040	Guarnizione OR Ø 26,62x2,62	O-ring	1	bp
44	880311	Guarnizione OR Ø 26,65x2,62	O-ring	1	Viton bp
45	651100	Girello 1" 1/4 G	Ring nut	1	
46	651460	Curva Ø 25	Elbow	1	
48	3460070	Condotto	Line	1	
49	621781	Vite TE M8x40	Screw	6	Geomet C20 bp
49	621782	Vite TE M8x40	Screw	6	Inox C20 LFP
51	380242	Dado M8	Nut	6	Geomet C20 bp
51	3120260	Dado M8	Nut	6	Inox C20 LFP
52	550040	Guarnizione OR Ø 26,62x2,62	O-ring	2	bp
52	880311	Guarnizione OR Ø 26,65x2,62	O-ring	2	Viton bp
53	3460190	Semicamera aria superiore	Semi air chamber	1	Nylon
54	800190	Membrana camera aria	Diaphragm	1	NBR
54	800192	Membrana camera aria	Diaphragm	1	BlueFlex
55	3460180	Semicamera aria inferiore	Semi air chamber	1	Nylon
56	180020	Valvola di gonfiaggio	Air valve	1	C2,5
57	550460	Curva Ø 18	Elbow	1	
58	550450	Girello 3/4" G	Ring nut	1	
59	880831	Guarnizione OR Ø 15,54x2,62	O-ring	1	Viton bp
60	1609000	Valvola di sicurezza	Safety valve	1	20 bar (b)
61	180101	Guarnizione OR Ø 17,5x2	O-ring	1	bp
61	180102	Guarnizione OR Ø 17,5x2	O-ring	1	Viton LFP
62	3460320	Raccordo 1/2" G M-F	Fitting	1	+ attivatore
63	1505	Camera aria	Air chamber	1	NBR
63	43067	Camera aria	Air chamber	1	BlueFlex
64	3460110	Cuscinetto	Bearing	1	☒
65	1300230	Anello tenuta	Ring	1	☒
66	480900	Anello seeger Øi 35	Ring	1	
67	3460160	Albero marcato DT	Shaft	1	AR 120bp/LFP C
67	3460170	Albero marcato DQ	Shaft	1	AR 140bp/LFP C
68	3460270	Albero marcato DZ	Shaft	1	AR 120bp/LFP C/AP
68	3460280	Albero marcato DW	Shaft	1	AR 140bp/LFP C/AP
69	3460250	Albero marcato DU	Shaft	1	AR 120bp/LFP SP
69	3460260	Albero marcato DV	Shaft	1	AR 140bp/LFP SP
70	961781	Cuscinetto	Bearing	1	☒
71	3120160	Anello tenuta	Ring	1	☒
72	961790	Anello seeger Øi 68	Ring	1	
73	650542	Guarnizione	Gasket	1	
74	650250	Linguetta	Key	1	
75	650300	Giunto	Coupling	1	☒
76	961340	Rondella	Washer	1	
77	680350	Vite TCEI M8x35	Screw	1	C10
78	1200521	Distanziale	Spacer	3	
79	380241	Rondella	Washer	3	bp
79	392110	Rondella	Washer	3	Inox LFP
80	680350	Vite TCEI M8x35	Screw	3	C10 bp
80	680351	Vite TCEI M8x35	Screw	3	C10 Inox LFP
81	651350	Guarnizione	Gasket	1	

(a) Avvitare codolo lato pistone con Loxeal 83-21 frenafilietti FORTE (Verde) e lubrificare il codolo lato piattello con grasso Molykote 1000.
(b) Avvitare la valvola fino a battuta sul gomito.
(c) Attenzione! Montare con Grasso PG54 fra piattello e membrana.

KIT 2367 Membrane NBR NBR diaphragms	
KIT 43085 Membrane BlueFlex BlueFlex diaphragms	
KIT 2369 Membrane Desmopan Desmopan diaphragms	
Pos.	Q.ty
36	3

KIT 42805 Valvole Valves	
KIT 43138 Valvole LFP LFP valves	
Pos.	Q.ty
26	6
28	6

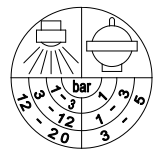
KIT 42830 OR - O-Rings	
KIT 43139 OR LFP - LFP O-Rings	
Pos.	Q.ty
4	1
6	1
8	1
11	24
17	1
41	1
44	1
52	2
59	1
61	1
81	1

KIT 42831 Pronto intervento - Maintenance repair			
KIT 43140 Pronto intervento LFP - LFP Maintenance repair			
Pos.	Q.ty	Pos.	Q.ty
4	1	38	1
6	1	39	1
7	1	41	1
8	1	44	1
9	1	45	1
11	24	46	1
17	1	52	2
18	1	59	1
19	1	61	1
26	6	65	1
28	6	71	1
36	3	81	1
37	1		

→
Posizione targa di identificazione.
Pump and manufacturer identification.

Olio utilizzato
Suggested oil

Tipo - Type	Kg
SAE 30	0,9



2154700 Targa camera aria / Plate air chamber

DI 3468500